



**Руководство по эксплуатации  
и техническому  
обслуживанию двигателей  
Камминз серии K38 и K50**



**Cummins  
Customer Assistance Center**

**1-800-343-7357**

**Cummins  
Customer Assistance Center**

**1-800-343-7357**

**ВЫРЕЖЬТЕ И НАКЛЕЙТЕ В УДОБНОМ МЕСТЕ**

**Cummins  
Customer Assistance Center**

**1-800-343-7357**

**Cummins  
Customer Assistance Center**

**1-800-343-7357**

**ВЫРЕЖЬТЕ И НАКЛЕЙТЕ В УДОБНОМ МЕСТЕ**





## РЕГИСТРАЦИОННАЯ КАРТОЧКА ИЗДЕЛИЯ

Заводской номер двигателя \_\_\_\_\_

Модель двигателя \_\_\_\_\_

Марка и модель оборудования, на котором установлен двигатель \_\_\_\_\_

Ф.И.О. лица, ответственного за эксплуатацию оборудования \_\_\_\_\_

Наименование предприятия (организации) \_\_\_\_\_

Адрес предприятия (организации) \_\_\_\_\_

\_\_\_\_\_

\_\_\_\_\_

Телефон предприятия \_\_\_\_\_

Дата ввода двигателя в эксплуатацию \_\_\_\_\_

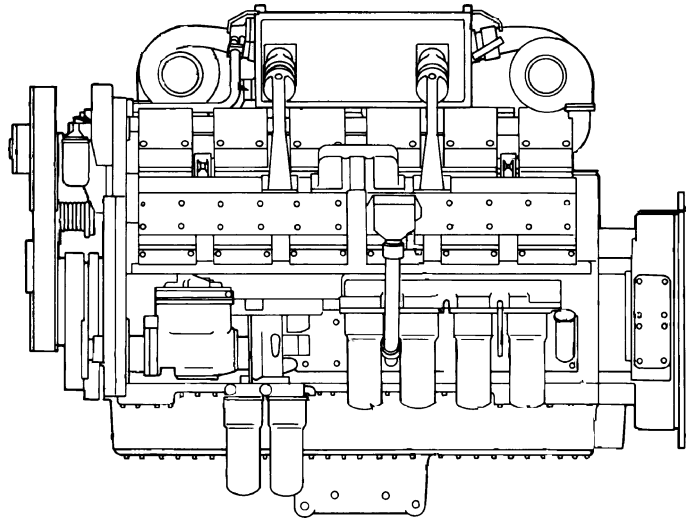
Пожалуйста, заполните Регистрационную карточку и направьте ее своему дистрибьютору по продаже и обслуживанию двигателей Камминз. Список дистрибьюторов двигателей Камминз приведен в Разделе S настоящего Руководства. Данная Регистрационная карточка изделия предназначена для уведомления Вашего дистрибьютора о том, что Вы приобрели и эксплуатируете комплектное оборудование, на котором установлен двигатель Камминз. Это уведомление позволит дистрибьютору зарегистрировать Вас как потребителя и оказывать Вам в будущем помощь и поддержку в обеспечении запчастями и техническом обслуживании.

От кого: \_\_\_\_\_  
\_\_\_\_\_  
\_\_\_\_\_  
\_\_\_\_\_

Кому: \_\_\_\_\_  
\_\_\_\_\_  
\_\_\_\_\_  
\_\_\_\_\_

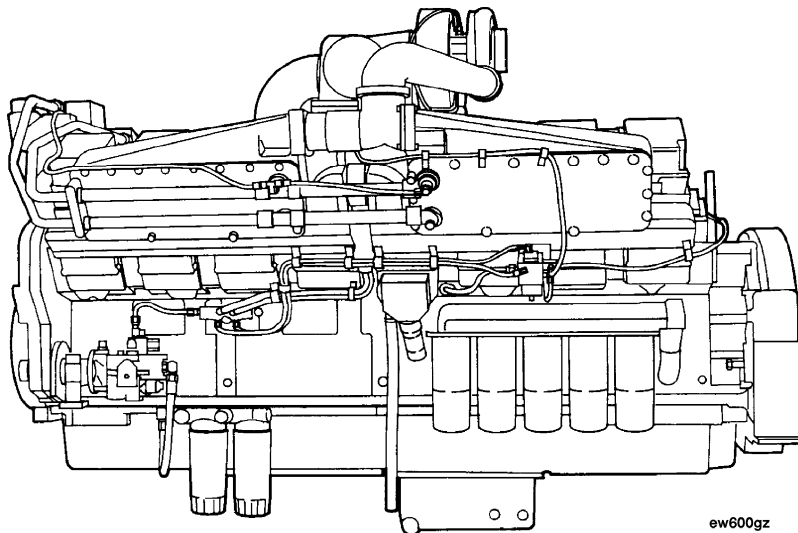
Адрес ближайшего к Вам дистрибьютора по ремонту и обслуживанию двигателей Камминз Вы можете найти в Разделе S настоящего Руководства.

# Руководство по эксплуатации и техническому обслуживанию двигателей Камминз серии K38 и K50



ew600gx

KTA38



ew600gz

KTA50

## Предисловие

Настоящее Руководство содержит информацию по правилам эксплуатации и техническому обслуживанию двигателей Камминз. В Руководстве также изложены важные сведения по технике безопасности, техническим условиям на двигатель и его системы, указания по поиску и устранению неисправностей, а также перечень авторизованных сервис-центров и производителей комплектующих для двигателей Камминз.

Храните данное Руководство вместе с оборудованием, на котором установлен двигатель. При продаже или сдаче оборудования в аренду оборудования передайте данное Руководство новому владельцу.

В настоящем Руководстве все информационные материалы, спецификации и рекомендации по техническому обслуживанию основываются на данных, которые действовали на момент публикации данного Руководства. Фирма Камминз Энджин Компани, Инк. сохраняет за собой право в любое время вносить изменения без принятия каких-либо обязательств. Если Вы обнаружите какие-то расхождения между имеющимся у Вас двигателем и представленной здесь информацией, то обратитесь за разъяснениями в авторизованный сервис-центр фирмы Камминз.

Для изготовления имеющегося у Вас двигателя использовались самые последние достижения дизельной технологии и высококачественные комплектующие детали. При необходимости замены тех или иных деталей двигателя мы рекомендуем Вам пользоваться только подлинными запчастями, выпускаемыми фирмой Камминз или ее дочерним предприятием РеКон®. Такие детали маркируются следующими товарными знаками:



**Примечание:** Информация по гарантии на двигатель приводится в Разделе W. Внимательно ознакомьтесь с условиями гарантии или гарантий, которые распространяются на Ваш двигатель.

# Содержание

	Раздел	
Введение .....	i	■
Идентификация двигателя и комплектующих узлов .....	E	■
Руководство по эксплуатации .....	1	■
Общие указания по техобслуживанию .....	2	■
Операции ежедневного техобслуживания .....	3	■
Операции еженедельного техобслуживания .....	4	■
Регламентные работы через 250 моточасов или 6 месяцев эксплуатации .....	5	■
Регламентные работы через 1500 моточасов или 1 год эксплуатации .....	6	■
Регламентные работы через 6000 моточасов или 2 года эксплуатации .....	7	■
Другие виды техобслуживания .....	8	■
Функциональные схемы систем двигателя .....	D	■
Поиск и устранение неисправностей .....	T	■
Регулировка, ремонт и замена .....	A	■
Технические условия и значения моментов затяжки .....	V	■
Сервисная поддержка .....	S	■
Производители комплектующих .....	C	■
Гарантия .....	W	■
Литература по ремонту и обслуживанию .....	L	■
Алфавитный указатель .....	X	■

## Важные номера для ссылок

Внесите в приведенные ниже пробелы название деталей и их номера. Эти сведения позволят Вам делать на них ссылки при заказе запасных частей или при возникновении потребности в ремонте или техническом обслуживании.

Модель двигателя \_\_\_\_\_

Заводской номер двигателя \_\_\_\_\_

Номер спецификации двигателя  
(Перечень контрольных деталей, CPL) \_\_\_\_\_

Номер топливного насоса по каталогу \_\_\_\_\_

Номера фильтров по каталогу:

- Элемент воздухоочистителя \_\_\_\_\_
- Масляный фильтр (полнопоточный) \_\_\_\_\_
- Масляный фильтр (перепускной) \_\_\_\_\_
- Топливный фильтр \_\_\_\_\_
- Топливный фильтр с водоотделителем  
(для судовых двигателей) \_\_\_\_\_

Номера ремней по каталогу \_\_\_\_\_  
\_\_\_\_\_  
\_\_\_\_\_  
\_\_\_\_\_  
\_\_\_\_\_

Сцепление или редуктор судового двигателя

- Модель \_\_\_\_\_
- Заводской номер \_\_\_\_\_
- Номер по каталогу \_\_\_\_\_
- Тип применяемого масла \_\_\_\_\_

Насос для забортной воды

- Модель \_\_\_\_\_
- Номер по каталогу \_\_\_\_\_

## Раздел i – Введение

### Содержание раздела

	Стр.
Вниманию владельца и водителя (оператора) .....	i-2
Общие сведения о Руководстве .....	i-2
Как пользоваться Руководством .....	i-2
Символы .....	i-3
Иллюстрации .....	i-7
Общие указания по технике безопасности .....	i-8
Важные замечания по мерам безопасности .....	i-8
Термины и сокращения .....	i-9

## Вниманию владельца и водителя (оператора)

Планово-предупредительное техобслуживание – это наиболее простой и наименее дорогостоящий вид технического обслуживания. Соблюдайте рекомендованный график техобслуживания, изложенный в Разделе 2.

Ведите регулярный учет планового техобслуживания.

При эксплуатации двигателя пользуйтесь только теми видами топлива, масла и охлаждающей жидкости, которые определены в Разделе V, Технические условия на двигатель.

При производстве двигателей фирма Камминз использует самые последние достижения дизельной технологии и высококачественные комплектующие. Камминз рекомендует всем своим заказчикам применять только фирменные запчасти и запчасти, выпускаемые дочерним предприятием РеКон®.

Технический персонал авторизованных сервис-центров фирмы Камминз обладает квалифицированной подготовкой и опытом по обслуживанию и ремонту двигателей и обеспечению запчастями. Если у Вас возникнет неисправность, которую **не** смогут устранить в авторизованном сервис-центре, то в этом случае руководствуйтесь порядком, изложенным в Разделе S, Сервисная поддержка.

## Общие сведения о Руководстве

Настоящее Руководство содержит информацию, которая необходима для правильной эксплуатации двигателя и поддержания его в порядке, как это рекомендовано фирмой Камминз Энджин Компани, Инк. Дополнительная литература по обслуживанию и ремонту (Заводская инструкция, Руководство по поиску неисправностей и ремонту и др.) может быть заказана, для чего следует заполнить специальный бланк заказа литературы, который приведен в Разделе L.

Данное Руководство **не** охватывает операции по техобслуживанию комплектного оборудования или транспортного средства, на котором установлен двигатель. Конкретные рекомендации по уходу и обслуживанию оборудования или транспортного средства можно получить от производителей такого оборудования.

В данном Руководстве приводятся как метрические, так и принятые в США единицы измерения (т.е. дюймы, галлоны и т.д.). Первыми всегда стоят метрические единицы измерения, а затем в скобках указаны американские единицы измерения.

Многочисленные иллюстрации и символы приводятся для более глубокого понимания смысла текста. Полный перечень символов и их смысл приведен на стр. i-3.

В начале каждого раздела приводится содержание, что позволяет быстро найти нужный материал.

## Как пользоваться Руководством

Настоящее Руководство составлено в соответствии с периодичностью рекомендованного техобслуживания. Таблица с графиком техобслуживания и перечнем проверок приводится в Разделе 2. Найдите тот вид техобслуживания, который Вы собираетесь проводить, и выполните все операции, указанные в соответствующей графе. Не забывайте о том, что Вы **должны** при этом выполнить все операции, предусмотренные для предыдущего периода.

Ведите учет всех проведенных проверок и технических осмотров. В Разделе 2 приведен Журнал учета работы и техобслуживания для внесения данных о дате, пробеге в километрах или наработке в моточасах и выполненном техобслуживании.

При поиске и устранении неисправностей двигателя руководствуйтесь информацией и порядком работы, приведенным в Разделе T.

В Разделе V приводятся технические условия на все системы двигателя с рекомендациями фирмы Камминз и значениями моментов затяжки.



## Символы

В данном Руководстве используются приведенные ниже символы, помогающие оператору ориентироваться в рекомендованных указаниях. При появлении в тексте какого-либо из символов он определяет то понятие или смысл, которое приводится справа от него.



**ПРЕДУПРЕЖДЕНИЕ** – Несоблюдение рекомендованных указаний может повлечь за собой серьезную травму или повреждение оборудования.



**ВНИМАНИЕ** – Несоблюдение рекомендованных указаний может повлечь за собой легкую травму, повреждение узла или всего двигателя.



Операция **СНЯТИЯ** или **РАЗБОРКИ**.



Операция **УСТАНОВКИ** или **СБОРКИ**.



Требуется **ОСМОТР**.



Требуется **ОЧИСТКА** узла или детали.



Требуется **ИЗМЕРЕНИЕ** механического или временного параметра.



Требуется **СМАЗКА** узла или детали.



Указывается требуемый размер **ГАЕЧНОГО КЛЮЧА** или **ИНСТРУМЕНТА**.



**ЗАТЯНУТЬ** до указанного момента.



Требуется **ИЗМЕРЕНИЕ** электрического параметра.



См. дополнительную информацию в другом разделе настоящего Руководства или в другой публикации



Масса узла или агрегата превышает 23 кг [50 фунтов]. Во избежание получения травмы при подъеме такой конструкции пользуйтесь лебедкой или обратитесь за помощью к другому работнику.

## Symbols

The following symbols have been used in this manual to help communicate the intent of the instructions. When one of the symbols appears, it conveys the meaning defined below:



**WARNING** - Serious personal injury or extensive property damage can result if the warning instructions are not followed.



**CAUTION** - Minor personal injury can result or a part, an assembly, or the engine can be damaged if the caution instructions are not followed.



Indicates a **REMOVAL** or **DISASSEMBLY** step.



Indicates an **INSTALLATION** or **ASSEMBLY** step.



**INSPECTION** is required.



**CLEAN** the part or assembly.



**PERFORM** a mechanical or time **MEASUREMENT**.



**LUBRICATE** the part or assembly.



Indicates that a **WRENCH** or **TOOL SIZE** will be given.



**TIGHTEN** to a specific torque.



**PERFORM** an electrical **MEASUREMENT**.



Refer to another location in this manual or another publication for additional information.



The component weighs 23 kg [50 lb] or more. To avoid personal injury, use a hoist or get assistance to lift the component.

## Simbolos

Los símbolos siguientes son usados en este manual para clarificar el proceso de las instrucciones. Cuando aparece uno de estos símbolos, su significado se especifica en la parte inferior.



**ADVERTENCIA** - Serios daños personales o daño a la propiedad puede resultar si las instrucciones de Advertencia no se consideran.



**PRECAUCION** - Daños menores pueden resultar, o de piezas del conjunto o el motor puede averiarse si las instrucciones de Precaución no se siguen.



Indica un paso de **REMOCION** o **DESMONTAJE**.



Indica un paso de **INSTALACION** o **MONTAJE**.



Se requiere **INSPECCION**.



**LIMPIESE** la pieza o el montaje.



**EJECUTESE** una **MEDICION** mecánica o del tiempo.



**LUBRIQUESE** la pieza o el montaje.



Indica que se dará una **LLAVE DE TUERCAS** o el **TAMAÑO DE HERRAMIENTA**.



**APRIETESE** hasta un par torsor específico.



**EJECUTESE** una **MEDICION** eléctrica.



Para información adicional refiérase a otro emplazamiento de este manual o a otra publicación anterior.



El componente pesa 23 kg [50 lb] o mas. Para evitar dano corporal empleen una cabria u obtengan ayuda para elevar el componente.

## Symbole

In diesem Handbuch werden die folgenden Symbole verwendet, die wesentliche Funktionen hervorheben. Die Symbole haben folgende Bedeutung:



**WARNUNG** - Wird die Warnung nicht beachtet, dann besteht erhöhte Unfall- und Beschädigungsgefahr.



**VORSICHT** - Werden die Vorsichtsmassnahmen nicht beachtet, dann besteht Unfall- und Beschädigungsgefahr.



**AUSBAU** bzw. **ZERLEGEN**.



**EINBAU** bzw. **ZUSAMMENBAU**.



**INSPEKTION** erforderlich.



Teil oder Baugruppe **REINIGEN**.



**DIMENSION** - oder **ZEITMESSUNG**.



Teil oder Baugruppe **ÖLEN**.



**WERKZEUGGRÖSSE** wird angegeben.



**ANZUG** auf vorgeschriebenes Drehmoment erforderlich.



Elektrische **MESSUNG DURCHFÜHREN**.



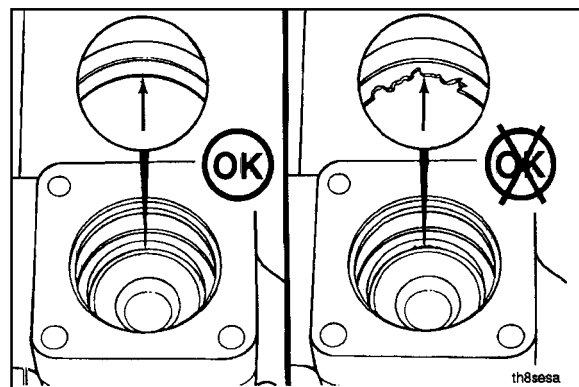
Weitere Informationen an anderer Stelle bzw. in anderen Handbüchern.



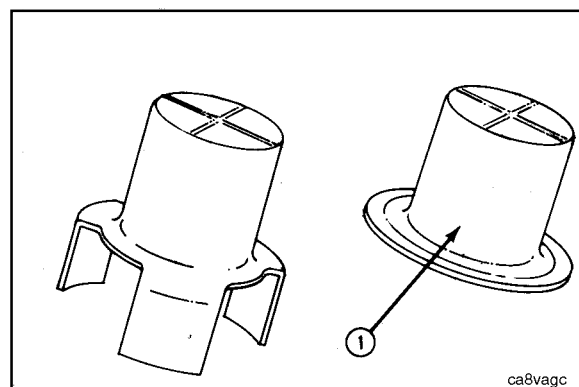
Das teil weigt 23 kg [50 lb] oder mehr. Zur vermeidung von koerperverletzung winde benutzen oder hilfe beim heben des teils in anspruch nehmen.

## Иллюстрации

Иллюстрации, используемые в настоящем Руководстве в Разделе Ремонт, служат в качестве наглядного примера поиска или устранения той или иной неисправности. Отдельные иллюстрации носят обобщенный характер и **не** всегда точно соответствуют Вашему двигателю или используемому в нем узлу. На иллюстрациях могут быть изображены символы, указывающие на необходимость выполнения той или иной операции, а также на приемлемое (OK) или неприемлемое (X) состояние детали или узла.



Иллюстрации наглядно показывают порядок ремонта или замены узла. Некоторые иллюстрации могут несколько отличаться от фактически используемого узла или детали, но смысл операции остается одним и тем же.



## Общие указания по технике безопасности

### Важные замечания по мерам безопасности

#### ПРЕДУПРЕЖДЕНИЕ

Перед выполнением любых ремонтных работ внимательно прочитайте данное Руководство и убедитесь в том, что Вы правильно понимаете все меры предосторожности. Приведенный ниже перечень включает в себя общие меры по технике безопасности, которые следует **неукоснительно** соблюдать в целях личной безопасности и во избежание получения травм. Для некоторых видов работ включены особые меры предосторожности.

- Убедитесь в том, что рабочее место, где находится изделие, является безопасным. Всегда помните о возможности возникновения опасных ситуаций.
- При выполнении работ **всегда** надевайте защитные очки и обувь.
- **Не** носите плохо подогнанную или рваную одежду. Перед работой снимите все ювелирные изделия.
- Перед началом любых ремонтных работ отключите от аккумулятора провод, идущий на массу (-), и разрядите все емкости. Во избежание случайного запуска двигателя отключите пневмостартер, если он установлен. В кабине оператора или на органах управления необходимо вывесить табличку с надписью “Не включать, работают люди”.
- При проворачивании коленчатого вала двигателя пользуйтесь **ТОЛЬКО** надлежащими способами. **Не** пытайтесь провернуть коленчатый вал вручную или рычагом, используя для этого крыльчатку вентилятора. Этот способ может привести к серьезной травме, порче оборудования или преждевременному выходу из строя крыльчатки.
- Если двигатель работал и охлаждающая жидкость горячая, то дайте двигателю остыть, а после этого осторожно отверните пробку радиатора для снятия избыточного давления в системе охлаждения.
- **Не** работайте на оборудовании, которое удерживается **ТОЛЬКО** домкратом или лебедкой. Для надежной опоры изделия перед началом работ **всегда** подставляйте под него колодки или соответствующие подставки.
- Перед снятием или отсоединением трубопроводов и штуцеров пневмосистемы, а также систем смазки и охлаждения убедитесь в отсутствии избыточного давления. При отсоединении узла или устройства любой из систем, работающих под давлением, проявляйте особую осторожность. **Не** проверяйте рукой утечки систем, где используется давление. Высокое давление масла или топлива может стать причиной несчастного случая.
- Во избежание удушья и обморожения надевайте защитную одежду и отсоединяйте трубопроводы с жидким хладагентом (фреоном) **ТОЛЬКО** в хорошо проветриваемом помещении.
- Если масса узла или агрегата превышает 23 кг [50 фунтов], то для его поднятия и предотвращения возможных травм пользуйтесь лебедкой или работайте с помощником. Проверяйте техническое состояние подъемных приспособлений (цепей, крюков и чалок) и нормы их грузоподъемности. Убедитесь в правильности положения крюков. В случае необходимости **всегда** пользуйтесь распоркой. **Не** допускайте перегрузок на одну из сторон.
- Антикоррозионная ингибиторная присадка для системы охлаждения содержит щелочь. Избегайте попадания таких веществ в глаза, а также длительных и многократных контактов с кожей. Ни в коем случае **не** допускайте попадания таких веществ в желудочно-кишечный тракт. При контактах этих веществ с кожей немедленно промойте кожные покровы водой с мылом. При попадании в глаза сразу же промывайте их большим количеством воды не менее 15 минут. **НЕМЕДЛЕННО ОБРАТИТЕСЬ К ВРАЧУ. ХРАНИТЕ В МЕСТАХ, НЕДОСТУПНЫХ ДЛЯ ДЕТЕЙ.**
- Нафта- и метилэтилкетон (МЭК) относятся к легковоспламеняемым веществам, поэтому обращаться с ними **надо** очень осторожно. В целях личной безопасности при обращении с такими веществами строго соблюдайте указания, прилагаемые к ним производителями этих веществ. **ХРАНИТЕ ДАННЫЕ ВЕЩЕСТВА В МЕСТАХ, НЕДОСТУПНЫХ ДЛЯ ДЕТЕЙ.**
- Во избежание получения ожогов не касайтесь горячих частей деталей или узлов, которые только что были отключены, а также горячих жидкостей в трубопроводах или агрегатах.
- **Всегда** пользуйтесь только заведомо исправным инструментом. Перед выполнением любой операции убедитесь в том, что Вы правильно поняли правила пользования тем или иным инструментом. При замене деталей пользуйтесь **ТОЛЬКО** подлинными запчастями фирм Камминз или Камминз РеКон®.
- **Всегда** пользуйтесь теми же самыми (или равноценными) крепежными деталями. **Не** применяйте крепежную деталь, если ее качество ниже заменяемой.

## Термины и сокращения

<b>AFC</b>	Регулирование соотношения между количеством топлива и воздуха	<b>In</b>	Дюймы
<b>API</b>	Американский нефтяной институт	<b>in-lb</b>	Фунто-дюйм
<b>ASA</b>	Сигнальный аттенюатор подачи воздуха	<b>kg</b>	Килограмм
<b>ASTM</b>	Американское общество по испытанию материалов	<b>km</b>	Километр
<b>A.C.</b>	Переменный ток	<b>km/l</b>	Количество километров на литр (топлива)
<b>C</b>	градусы по Цельсию	<b>kPa</b>	Килопаскаль
<b>CCA</b>	Потребляемый стартером ток при проворачивании коленвала холодного двигателя	<b>l</b>	Литр
<b>CFM</b>	Куб. фут/мин	<b>lb</b>	Фунт
<b>CARB</b>	Совет по охране воздушной среды штата Калифорния	<b>lbf</b>	Фунт-сила
<b>C.C.</b>	Куб. сантиметр	<b>LTA</b>	Низкотемпературное охлаждение наддувочного воздуха
<b>C.I.</b>	Куб. дюйм	<b>m</b>	Метр
<b>C.I.D.</b>	Рабочий объем в кубических дюймах	<b>mm</b>	Миллиметр
<b>Cm</b>	Сантиметр	<b>MPa</b>	Мегапаскаль
<b>CPL</b>	Перечень контрольных (наиболее критичных) деталей	<b>MPH</b>	Миль в час
<b>cSt</b>	Сантистокс	<b>MPQ</b>	Миль на кварту (топлива)
<b>DCA</b>	Присадка для охлаждающей жидкости (используемой в дизельных двигателях фирмы Камминз)	<b>N</b>	Ньютон
<b>D.C.</b>	Постоянный ток	<b>N•m</b>	Ньютон-метр
<b>E.C.S.</b>	Система ограничения вредных газообразных выбросов	<b>NPTF</b>	Американская трубная резьба, мелкая
<b>EPA</b>	Агентство по охране окружающей среды	<b>OD</b>	Наружный диаметр
<b>E.S.N.</b>	Серийный (заводской) номер двигателя	<b>OEM</b>	Производитель комплектного оборудования
<b>F</b>	Градусы по Фаренгейту	<b>ppm</b>	Частей на миллион
<b>ft-lb</b>	Футо-фунт	<b>psi</b>	Давление в фунтах на квадратный дюйм
<b>GVW</b>	Полный вес транспортного средства с грузом	<b>PTD</b>	Форсунка с синхронизацией впрыска по давлению (тип D) <sup>®</sup>
<b>Hg</b>	Давление в мм ртутного столба	<b>PTG</b>	Регулирование момента впрыска по давлению
<b>HP</b>	Мощность в лошадиных силах	<b>RPM</b>	Оборотов в минуту
<b>HVT</b>	Гидравлическое регулирование момента впрыска	<b>S.A.E.</b>	Общество инженеров автомобильной промышленности и транспорта
<b>H<sub>2</sub>O</b>	Давление в мм водяного столба	<b>ST</b>	Инструменты для обслуживания
<b>ID</b>	Внутренний диаметр	<b>STC</b>	Ступенчатое регулирование опережения впрыска
		<b>TDC</b>	Верхняя мертвая точка
		<b>V</b>	Вольты
		<b>VS</b>	Установка зазора в клапанах





## Раздел Е – Идентификация двигателя и комплектующих узлов

### Содержание раздела

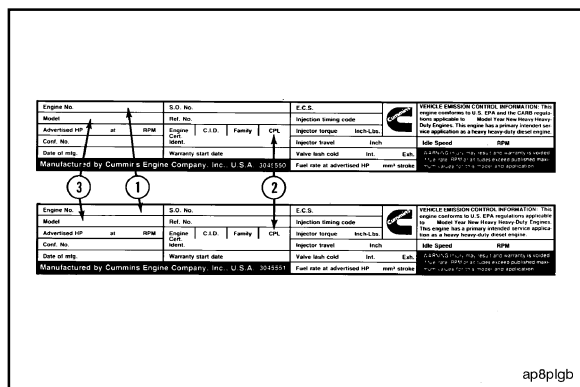
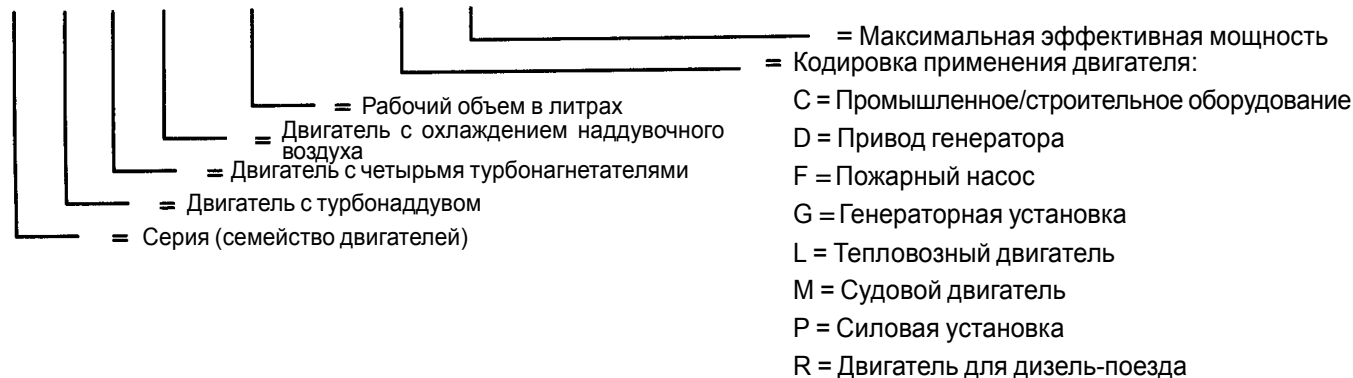
	Стр.
<b>Идентификация двигателя</b> .....	Е-2
Система условных обозначений для двигателей Камминз .....	Е-2
Паспортная табличка двигателя .....	Е-2
Паспортная табличка топливного насоса .....	Е-2
<b>Общие технические характеристики</b> .....	Е-3
Система впуска воздуха .....	Е-5
Система смазки .....	Е-5
Система охлаждения .....	Е-5
Система выпуска выхлопных газов .....	Е-6
Топливная система .....	Е-6
Система электропитания .....	Е-6
<b>Масса двигателя</b> .....	Е-7
<b>Схема двигателя – КТ38</b> .....	Е-8
Вид справа .....	Е-8
Вид слева .....	Е-9
Вид сверху .....	Е-10
Вид спереди и сзади .....	Е-11
<b>Схема двигателя КТА38 с охладителем наддувочного воздуха, расположенным в центре (аналогична КТА50)</b> .....	Е-12
Вид справа .....	Е-12
Вид слева .....	Е-13
<b>Схема двигателя КТА38 с охладителем наддувочного воздуха, расположенным в центре (аналогична К50)</b> .....	Е-14
Вид сверху .....	Е-14
Вид спереди и сзади .....	Е-15
<b>Схема двигателя – КТТА38 (аналогична КТТА50)</b> .....	Е-16
Вид справа .....	Е-16
Вид слева .....	Е-17
Вид сверху .....	Е-18
Вид спереди и сзади .....	Е-19
<b>Схема двигателя КТА38 с наружными охладителями наддувочного воздуха (аналогична КТА50)</b> .....	Е-20
Вид справа .....	Е-20
Вид слева .....	Е-21
Вид сверху .....	Е-22
Вид спереди и сзади .....	Е-23

## Идентификация двигателя

### Система условных обозначений для двигателей Камминз

Обозначение модели включает в себя следующие данные:

**K T T A 38 или 50 - \_ ( )**



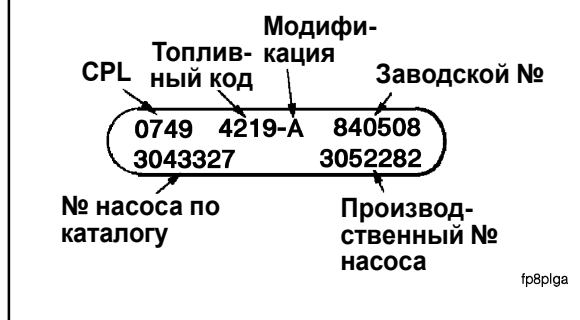
### Паспортная табличка двигателя

На паспортной табличке двигателя приводится информация, включающая заводской номер двигателя (E.S.N.) (1), перечень контрольных деталей (CPL) (2), модель двигателя (3), а также номинальную мощность и обороты. Эти сведения потребуются Вам для ссылок при организации сервисного обслуживания и заказа запасных частей.

**ПРИМЕЧАНИЕ:** Паспортную табличку двигателя **нельзя** изменять, если это не согласовано с фирмой Камминз.

Паспортная табличка более ранних двигателей серии K38 и K50 расположена на задней части правой стороны двигателя. Паспортная табличка выпускаемых в настоящее время двигателей серии K38 и K50 расположена на левой стороне крышки шестерен привода переднего отбора мощности. См. Схемы двигателя в данном Разделе.

### ПАСПОРТНАЯ ТАБЛИЧКА ТОПЛИВНОГО НАСОСА



### Паспортная табличка топливного насоса

Табличка находится на верхней части топливного насоса. На ней указаны сведения, относящиеся к калибровке топливного насоса.

## Общие технические характеристики

Метрические ед. изм. [Неметрические ед. изм.]

Установки для регулировки клапанов и форсунок:

Номинальная величина зазора для впускных клапанов .....	0,36 мм [0.014 дюйма]
Номинальная величина зазора для выпускных клапанов .....	0,69 мм [0.027 дюйма]
Номинальная величина хода плунжера форсунки типа РТD без верхнего ограничителя .....	7,82 мм [0.308 дюйма]
Номинальная величина хода плунжера форсунки типа НVТ без верхнего ограничителя .....	10,234 мм [0.403 дюйма]
Регулировочное усилие форсунки с верхним ограничителем хода плунжера типа STC (в двигателе) .....	0,6 - 0,7 Нм [5 - 6 фунто-дюймов]
Регулировочное усилие форсунки Premium K STC (в двигателе) .....	0,6 - 0,7 Нм [5 - 6 фунто-дюймов]

### Общие технические характеристики двигателя К38

Система наддува воздуха:

КТ	= Одноступенчатый турбонаддув
КТА	= Одноступенчатый турбонаддув с водяным охлаждением наддувочного воздуха
КТТА	= Двухступенчатый турбонаддув с водяным охлаждением наддувочного воздуха

Диаметр цилиндра  
и ход поршня:

159 мм x 159 мм [6.25 дюйма x 6.25 дюйма]

Степень сжатия:

КТТА-GS/GC	14,5:1
КТТА	13,5:1
КТА-Р (1350)	13,5:1
КТА-G3	13,9:1
КТА	14,5:1 или 15,5:1 или 13,8:1
КТ	15,5:1

Рабочий объем:

38 л [2300 куб. дюймов]

Порядок работы цилиндров:

1R-6L-5R-2L-3R-4L-6R-1L-2R-5L-4R-3L

Тип:

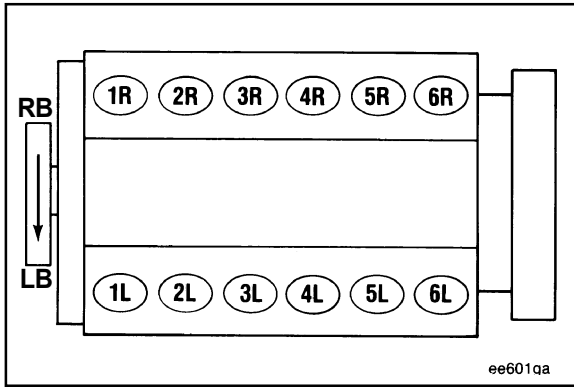
4-тактный, V-образный (60°), 12-цилиндровый

Масса двигателя:

См. Масса двигателя в данном разделе

Направление вращения  
коленчатого вала  
(если смотреть  
спереди двигателя):

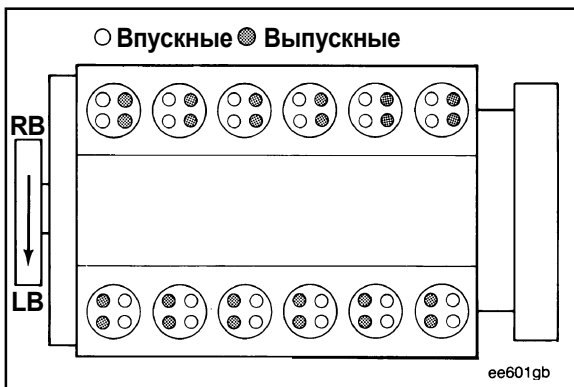
по часовой стрелке



Последовательность нумерации цилиндров:

RB = Правый ряд цилиндров

LB = Левый ряд цилиндров



Местоположение впускных и выпускных клапанов.

### Общие технические характеристики двигателя К50

Система наддува воздуха: КТА = Одноступенчатый турбонаддув с водяным охлаждением наддувочного воздуха  
КТТА = Двухступенчатый турбонаддув с водяным охлаждением наддувочного воздуха

Диаметр цилиндра и ход поршня: 159 мм x 159 мм [6.25 дюйма x 6.25 дюйма]

Степень сжатия: КТТА 13,5:1 или 13,8:1 или 13,9:1

КТТА 13,8:1 или 13,9:1 или 14,5:1 или 15,5:1

Рабочий объем: 50 л [3067 куб. дюймов]

Порядок работы цилиндров (стандартный): 1R-1L-3R-3L-7R-7L-5R-5L-8R-8L-6R-6L-2R-2L-4R-4L

**Примечание:** Некоторые двигатели КТТА50, выпущенные после сентября 1986 г., а также двигатели КТА50-G3 и G4 имеют другой порядок работы. В этих двигателях на крышки клапанного механизма нанесены таблички с указанием МОДИФИЦИРОВАННОГО ПОРЯДКА РАБОТЫ ЦИЛИНДРОВ. МОДИФИЦИРОВАННЫЙ ПОРЯДОК РАБОТЫ ЦИЛИНДРОВ нанесен также на паспортную табличку двигателя.

Модифицированный порядок работы цилиндров: 1R-1L-3R-3L-2R-2L-5R-4L-8R-8L-6R-6L-7R-7L-4R-5L

Тип: 4-тактный, V-образный (60°), 16-цилиндровый

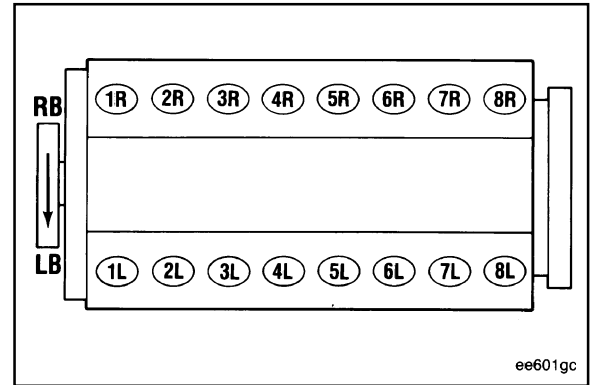
Масса двигателя: См. Масса двигателя в данном разделе

Направление вращения коленчатого вала (если смотреть спереди двигателя): по часовой стрелке

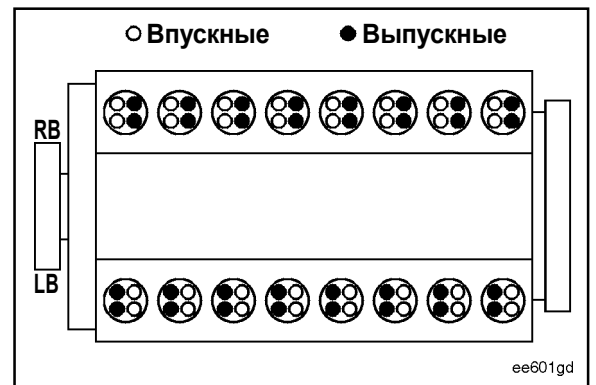
**Последовательность нумерации цилиндров:**

**RB** = Правый ряд цилиндров

**LB** = Левый ряд цилиндров



**Местоположение впускных и выпускных клапанов**



**Система впуска воздуха**

Максимально допустимое сопротивление на впуске:

- С чистым фильтрующим элементом ..... 380 мм вод. ст. [15 дюймов вод. ст.]
- С загрязненным фильтрующим элементом ..... 635 мм вод. ст. [25 дюймов вод. ст.]

**Система смазки**

Давление масла в главном напорном канале блока (масло по SAE 15W при 107°C [225°F])

- Максимальное при номинальных оборотах: 483 кПа [70 фунтов/дюйм<sup>2</sup>]
- Минимальное при номинальных оборотах: 310 кПа [45 фунтов/дюйм<sup>2</sup>]
- Минимальное на оборотах холостого хода: 138 кПа [20 фунтов/дюйм<sup>2</sup>]

Температура масла – максимальная ..... 120°C [250°F]

Емкость масляного поддона ..... См. Раздел V

**Система охлаждения**

Емкость системы охлаждения  
(ТОЛЬКО двигатель)

КТ38

104 л [110 кварт]

Нормативный температурный диапазон  
открытия термостата

80°C - 90°C [175°F - 195°F]

Модулирующий термостат LTA

74°C - 90°C [165°F - 187°F]

Минимальное избыточное давление в системе  
охлаждения, поддерживаемое клапаном

48 кПа [7 фунтов/дюйм<sup>2</sup>]

крышки заливной горловины радиатора  
Температура охлаждающей жидкости

- в верхнем бачке радиатора  
(минимальная)
- в верхнем бачке радиатора  
(максимальная)

70°C [160°F]

95°C [203°F]

### Система выпуска выхлопных газов

Максимальное противодействие на выпуске  
(при номинальных оборотах и нагрузке) ..... 75 мм рт. ст. [3 дюйма рт. ст.]

Размер выпускной трубы (нормально приемлемый внутренний диаметр)

- КТ38 ..... 127 мм [5 дюймов]
- КТА38 ..... 127 мм [5 дюймов]
- КТТА38 ..... 152 мм [6 дюймов]
- КТА50 ..... 152 мм [6 дюймов]
- КТТА50 ..... 203 мм [8 дюймов]

### Топливная система

**ПРИМЕЧАНИЕ:** Значения эксплуатационных характеристик (кривых) и расхода топлива для конкретной модели см. в справочном листке технических данных двигателя или по коду топливного насоса.

Максимально допустимое сопротивление перед топливным насосом (при номинальной мощности):

- С чистым фильтром ..... 100 мм рт. ст. [4 дюйма рт. ст.]
- С загрязненным фильтром ..... 200 мм рт. ст. [8 дюймов рт. ст.]

Максимально допустимое сопротивление в дренажном топливопроводе (без обратных клапанов) ..... 63 мм рт. ст. [2.5 дюйма рт. ст.]

Максимально допустимое сопротивление в дренажном топливопроводе (с установленными обратными клапанами и/или напорными баками) ..... 165 мм рт. ст. [6.5 дюйма рт. ст.]

### Система электропитания

Минимально рекомендуемая разрядная мощность аккумуляторной батареи

Модель двигателя	Диапазон температур	Напряжение в системе, В	Ток холодной прокрутки, А	Емкость, А/ч	Резервная мощность по току, А
К38	- 18°C - 0°C [0°F - 32°F]	24	1800	400	640
		32	1560	340	550
К38	0°C [32°F]	24	1280	260	480
		32	1040	240	390
К50	Любой	24	1800	400	640
		32	1560	340	550

**ПРИМЕЧАНИЕ:** Резервная мощность по току определяется числом пластин для данной аккумуляторной батареи и характеризует длительность непрерывного прокручивания коленчатого вала двигателя стартером.

**ПРИМЕЧАНИЕ:** Значения тока при холодной прокрутке приведены из расчета для двух аккумуляторных батарей напряжением 12 В, соединенных последовательно.

Зависимость емкости аккумуляторной батареи от плотности электролита

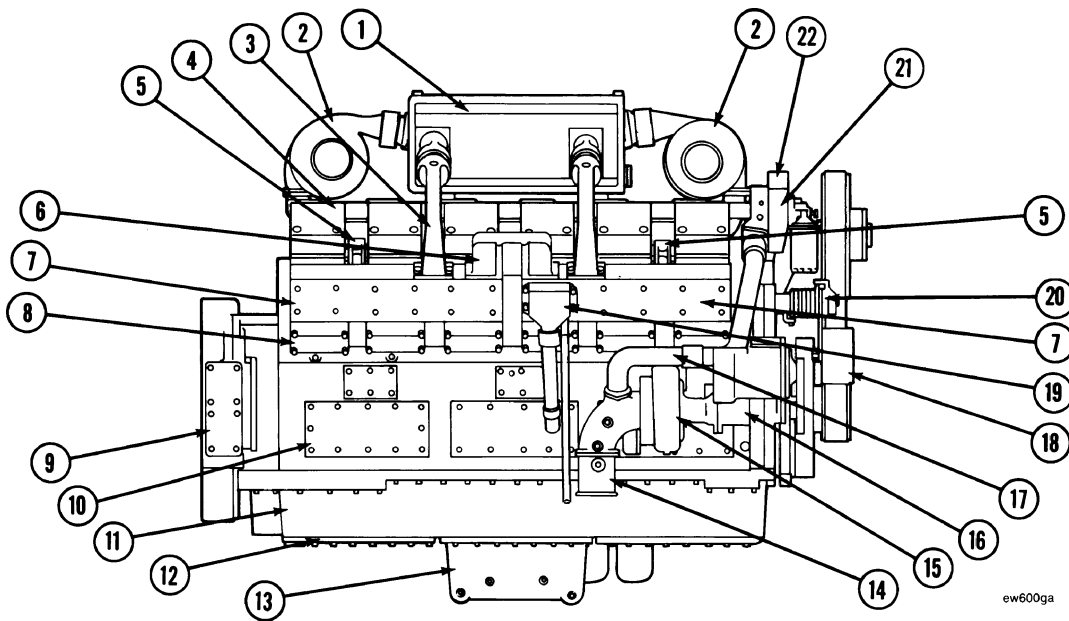
Состояние заряженности аккумуляторной батареи	Плотность электролита при 27°C [80°F]
100%	1.260-1.280
75%	1.230-1.250
50%	1.200-1.220
25%	1.170-1.190
Батарея разряжена	1.110-1.130 <small>ea800ka</small>

## Масса двигателя

Модель и комплектация	Сухой вес	
	кг	[фунты]
КТТА38 с алюминиевым переходником масляного поддона	4,200	[9,260]
КТТА50 с алюминиевым переходником масляного поддона	5,200	[11,465]
КТТА38-М с теплообменником, передним механизмом отбора мощности (РТО) и монтажными салазками	5,143	[11,430]
КТТА50-М с теплообменником, передним механизмом отбора мощности (РТО) и монтажными салазками	6,186	[13,640]
КТТА38-М на монтажных салазках с судовым редуктором и передним механизмом отбора мощности (РТО)	7,018	[15,475]
КТТА38-Р на монтажных салазках с радиатором и воздухоочистителем для тяжелых условий эксплуатации	5,753	[12,685]
КТТА50-Р на монтажных салазках с радиатором и воздухоочистителем для тяжелых условий эксплуатации	6,753	[14,890]
КТТА38-GS/GC на монтажных салазках с генератором	7,864	[17,340]
КТТА50-GS/GC на монтажных салазках с генератором	9,016	[19,880]
Типовой двигатель КТА38 грузового автомобиля с электрическим приводом	7,978	[17,600]
Типовой двигатель КТА50 грузового автомобиля с электрическим приводом	9,066	[20,000]
Грузоподъемность приспособления для подъема двигателя, № по каталогу 3375109	5,443	[12,000]

### Схема двигателя – КТ38 Вид справа

- |                                               |                                          |
|-----------------------------------------------|------------------------------------------|
| 1. Корпус воздуховода                         | 12. Крышка переходника масляного поддона |
| 2. Турбонагнетатель                           | 13. Масляный поддон                      |
| 3. Соединение воздуховода                     | 14. Входной патрубок системы охлаждения  |
| 4. Крышка клапанного механизма                | 15. Водяной насос                        |
| 5. Подъемный кронштейн                        | 16. Привод водяного насоса               |
| 6. Соединение впускного патрубка              | 17. Обводной патрубок системы охлаждения |
| 7. Впускной коллектор                         | 18. Шкив натяжителя ремня вентилятора    |
| 8. Крышка повторителя распределительного вала | 19. Сапун картера                        |
| 9. Кожух маховика                             | 20. Натяжитель ремня вентилятора         |
| 10. Лючок картера (сервисная крышка)          | 21. Корпус термостатов                   |
| 11. Переходник масляного поддона              | 22. Выходной патрубок системы охлаждения |



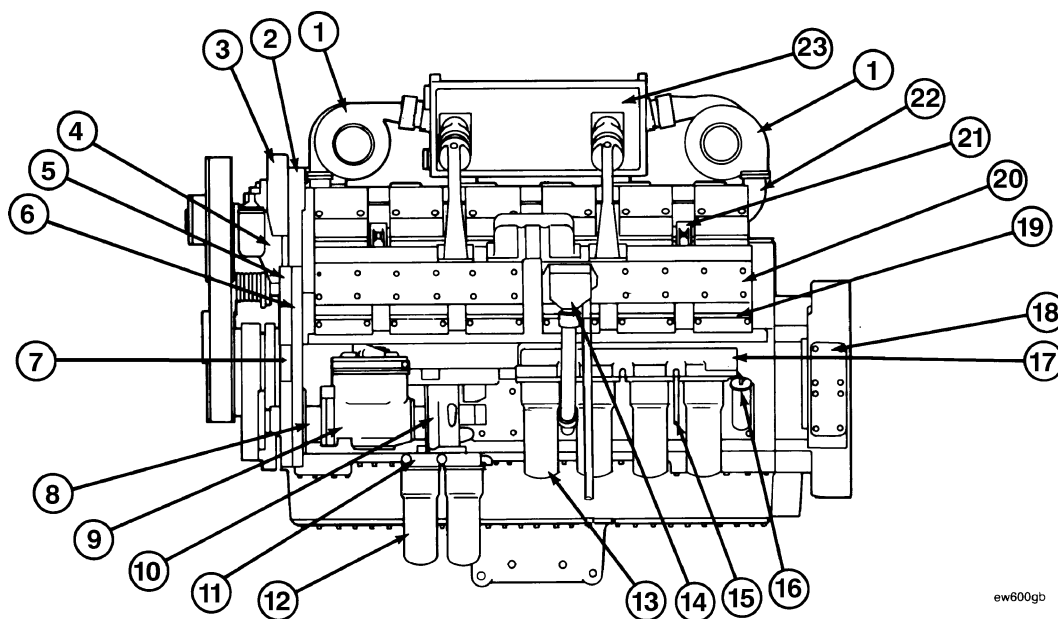
ew600ga



## Схема двигателя – КТ38

### Вид слева

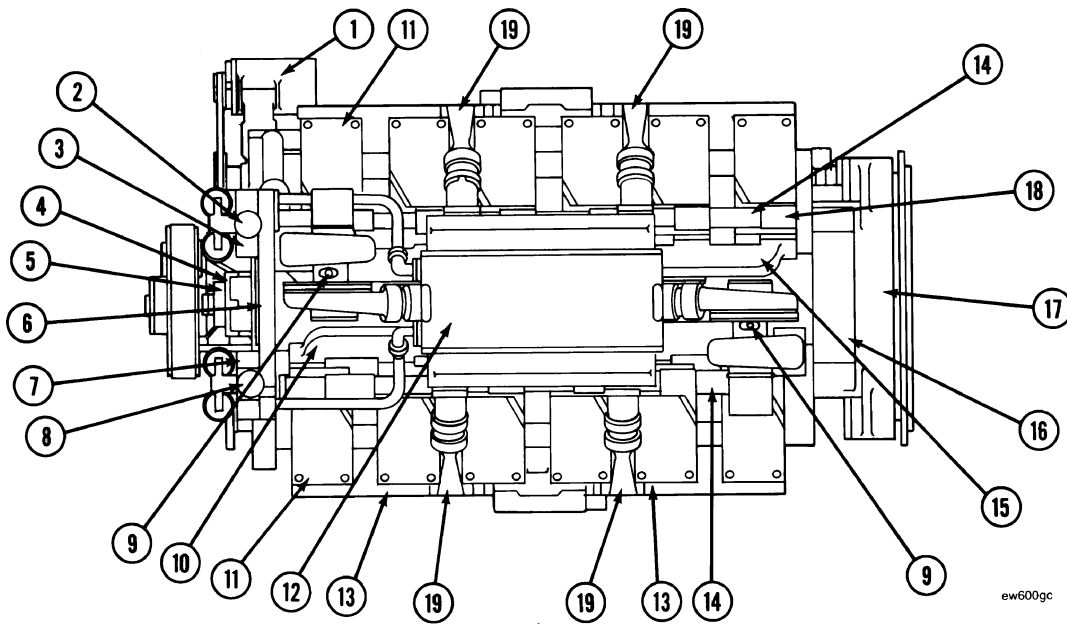
- |                                                      |                                                    |
|------------------------------------------------------|----------------------------------------------------|
| 1. Турбонагнетатель                                  | 12. Топливный фильтр (показано 2 шт.)              |
| 2. Суппорт корпуса термостатов                       | 13. Полнопоточный масляный фильтр (показано 4 шт.) |
| 3. Корпус термостатов                                | 14. Сапун картера                                  |
| 4. Суппорт ступицы вентилятора                       | 15. Масломерный щуп                                |
| 5. Крышка шестерен привода переднего отбора мощности | 16. Труба маслосливной горловины                   |
| 6. Картер шестерен привода переднего отбора мощности | 17. Головка масляного фильтра                      |
| 7. Паспортная табличка двигателя                     | 18. Кожух маховика                                 |
| 8. Привод воздушного компрессора                     | 19. Крышка повторителя распределительного вала     |
| 9. Воздушный компрессор                              | 20. Впускной коллектор                             |
| 10. Топливный насос                                  | 21. Подъемный кронштейн                            |
| 11. Головка топливного фильтра                       | 22. Выпускной коллектор                            |
|                                                      | 23. Корпус воздуховода                             |



ew600gb

### Схема двигателя – КТ38 Вид сверху

- |                                                                        |                                                     |
|------------------------------------------------------------------------|-----------------------------------------------------|
| 1. Генератор переменного тока                                          | 10. Выпускной коллектор ЛБЦ                         |
| 2. Выходной патрубков системы охлаждения правого блока цилиндров (ПБЦ) | 11. Крышка клапанного механизма                     |
| 3. Корпус термостатов правого блока цилиндров (ПБЦ)                    | 12. Корпус воздуховода                              |
| 4. Суппорт ступицы вентилятора                                         | 13. Впускной коллектор                              |
| 5. Вал вентилятора                                                     | 14. Труба подачи охлаждающей жидкости               |
| 6. Суппорт корпуса термостатов                                         | 15. Выпускной коллектор ПБЦ                         |
| 7. Корпус термостатов левого блока цилиндров (ЛБЦ)                     | 16. Картер шестерен привода заднего отбора мощности |
| 8. Выходной патрубков системы охлаждения левого блока цилиндров (ЛБЦ)  | 17. Кожух маховика                                  |
| 9. Турбонагнетатель                                                    | 18. Корпус клапанного механизма                     |
|                                                                        | 19. Воздуховод                                      |

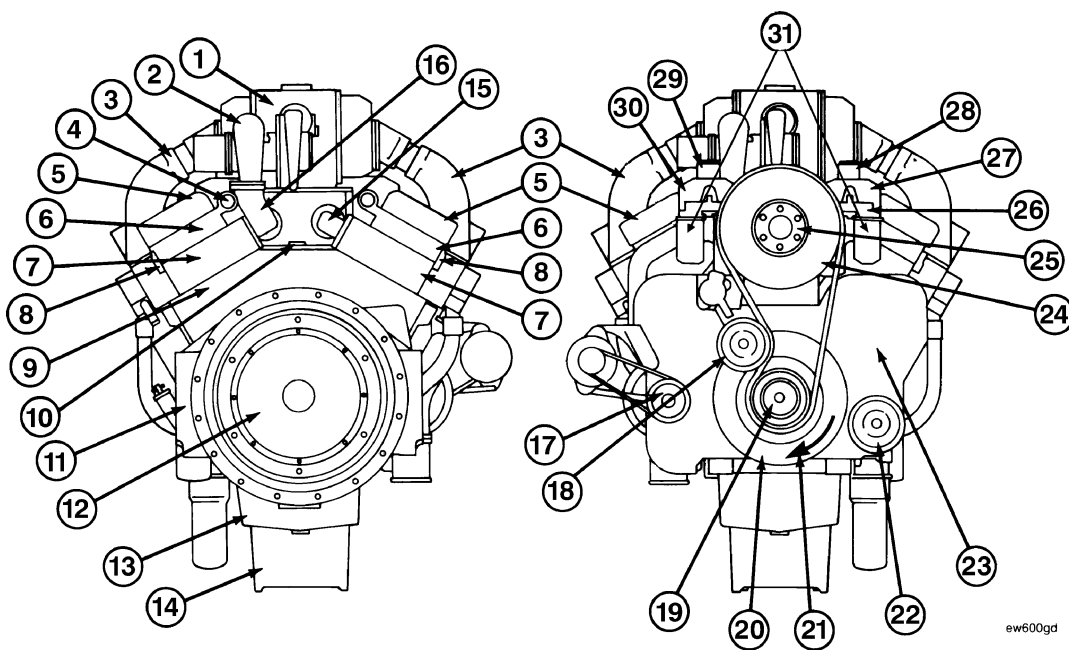


ew600gc

## Схема двигателя – КТ38

### Вид спереди и сзади

1. Корпус воздуховода
2. Турбоагнетатель
3. Воздуховод
4. Канал выходного патрубка системы охлаждения
5. Крышка клапанного механизма
6. Корпус клапанного механизма
7. Головка цилиндров
8. Топливный коллектор
9. Блок цилиндров
10. Маслоохладитель
11. Кожух маховика
12. Маховик
13. Переходник масляного поддона
14. Масляный поддон
15. Выпускной коллектор ПБЦ
16. Выпускной коллектор ЛБЦ
17. Шкив привода генератора переменного тока
18. Шкив натяжителя ремня вентилятора
19. Шкив коленчатого вала
20. Демпфер крутильных колебаний
21. Направление вращения
22. Шкив привода вспомогательных механизмов
23. Крышка шестерен привода переднего отбора мощности
24. Шкив вентилятора
25. Ступица вентилятора
26. Головка водяных фильтров
27. Корпус термостатов ЛБЦ
28. Выходной патрубок системы охлаждения ЛБЦ
29. Выходной патрубок системы охлаждения ПБЦ
30. Корпус термостатов ПБЦ
31. Водяной фильтр (требуется 4 шт.)



ВИД СЗАДИ

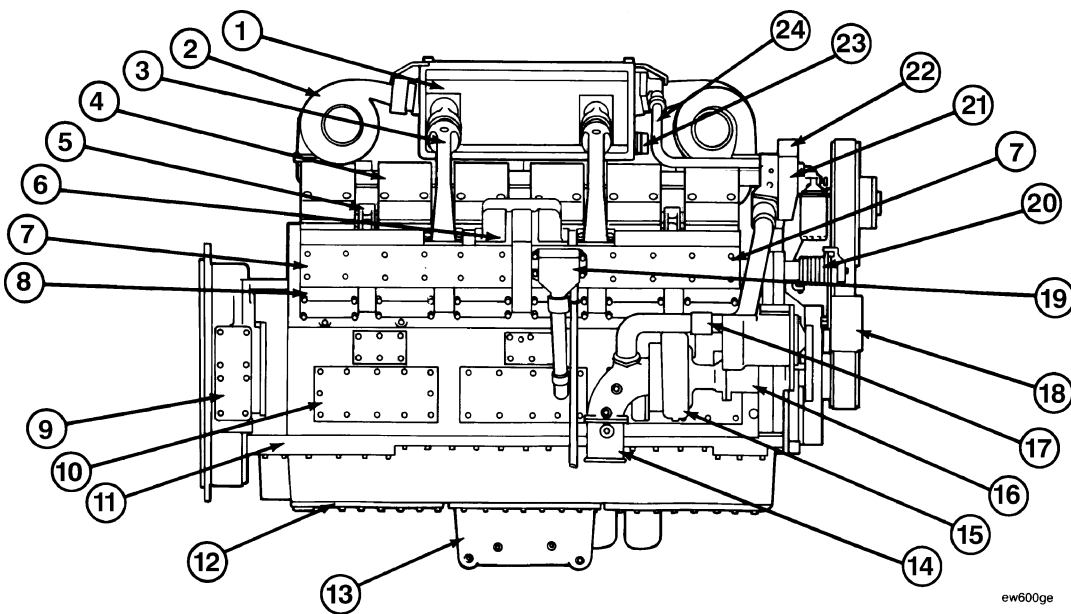
ВИД СПЕРЕДИ

ew600gd

## Схема двигателя КТА38 с охладителем наддувочного воздуха, расположенным в центре (аналогична КТА50)

### Вид справа

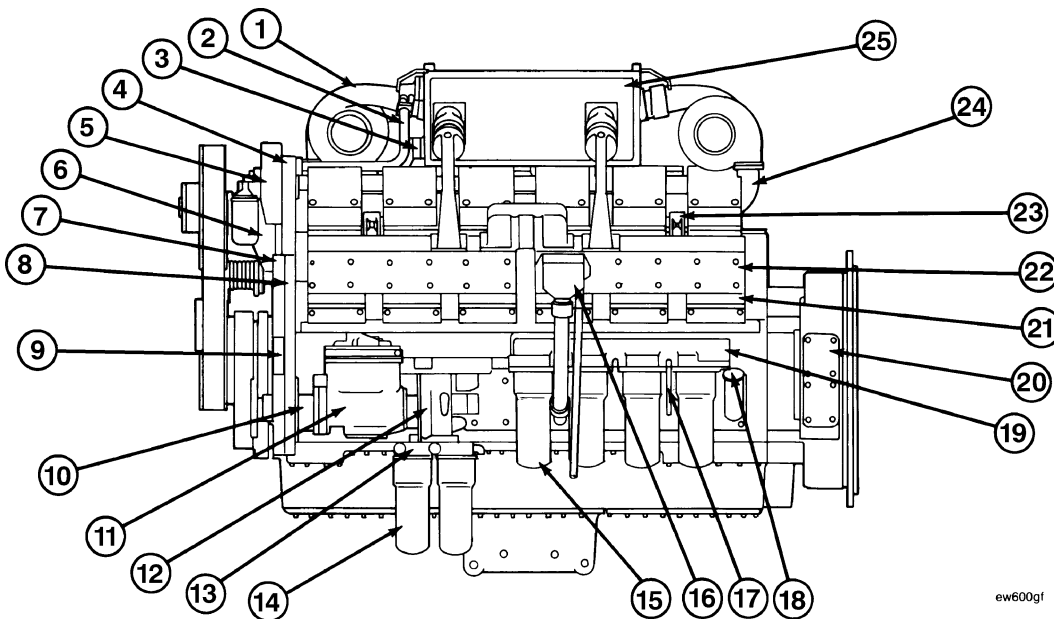
- |                                               |                                                        |
|-----------------------------------------------|--------------------------------------------------------|
| 1. Охладитель наддувочного воздуха в сборе    | 13. Масляный поддон                                    |
| 2. Турбоагнетатель                            | 14. Входной патрубок системы охлаждения                |
| 3. Соединение воздуховода                     | 15. Водяной насос                                      |
| 4. Крышка клапанного механизма                | 16. Привод водяного насоса                             |
| 5. Подъемный кронштейн                        | 17. Обводной патрубок системы охлаждения               |
| 6. Соединение впускного патрубка              | 18. Шкив натяжителя ремня вентилятора                  |
| 7. Впускной коллектор                         | 19. Сапун картера                                      |
| 8. Крышка повторителя распределительного вала | 20. Натяжитель ремня вентилятора                       |
| 9. Кожух маховика                             | 21. Корпус термостатов                                 |
| 10. Лючок картера (сервисное отверстие)       | 22. Выходной патрубок системы охлаждения               |
| 11. Переходник масляного поддона              | 23. Впускной патрубок охладителя наддувочного воздуха  |
| 12. Крышка переходника масляного поддона      | 24. Выпускной патрубок охладителя наддувочного воздуха |



## Схема двигателя КТА38 с охладителем наддувочного воздуха, расположенным в центре (аналогична КТА50)

Вид слева

- |                                                       |                                                    |
|-------------------------------------------------------|----------------------------------------------------|
| 1. Турбоагнетатель                                    | 12. Топливный насос                                |
| 2. Выпускной патрубок охладителя наддувочного воздуха | 13. Головка топливного фильтра                     |
| 3. Впускной патрубок охладителя наддувочного воздуха  | 14. Топливный фильтр (показано 2 шт.)              |
| 4. Суппорт корпуса термостатов                        | 15. Полнопоточный масляный фильтр (показано 4 шт.) |
| 5. Корпус термостатов                                 | 16. Сапун картера                                  |
| 6. Суппорт ступицы вентилятора                        | 17. Масломерный щуп                                |
| 7. Крышка шестерен привода переднего отбора мощности  | 18. Труба маслосливной горловины                   |
| 8. Картер шестерен привода переднего отбора мощности  | 19. Головка масляного фильтра                      |
| 9. Паспортная табличка двигателя                      | 20. Кожух маховика                                 |
| 10. Привод воздушного компрессора                     | 21. Крышка повторителя распределительного вала     |
| 11. Воздушный компрессор                              | 22. Впускной коллектор                             |
|                                                       | 23. Подъемный кронштейн                            |
|                                                       | 24. Выпускной коллектор                            |
|                                                       | 25. Охладитель наддувочного воздуха в сборе        |

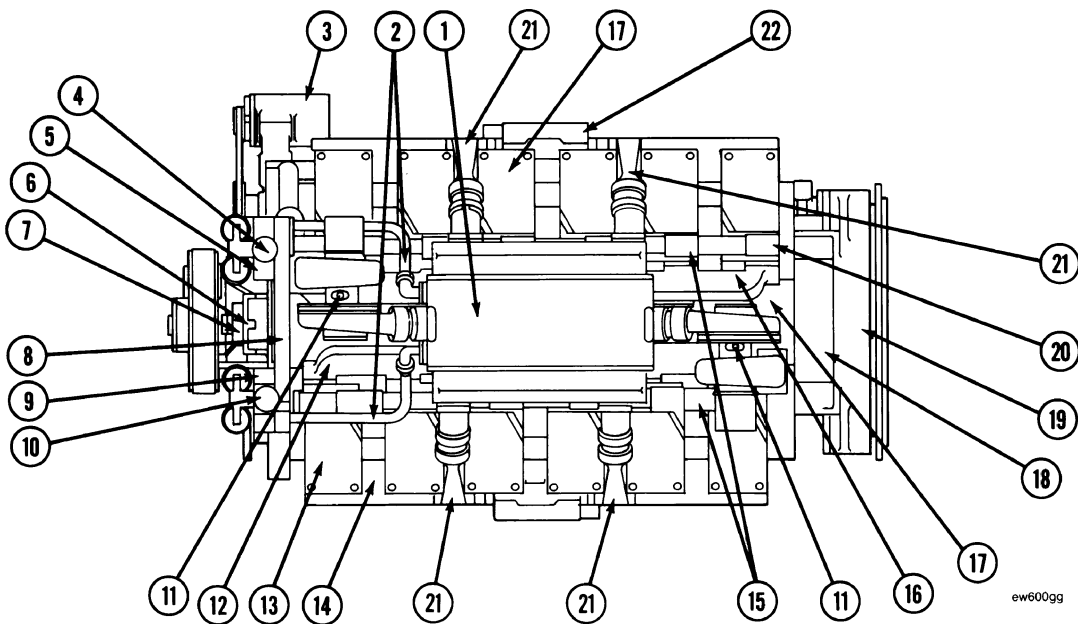


ew600gf

## Схема двигателя КТА38 с охладителем наддувочного воздуха, расположенным в центре (аналогична K50)

### Вид сверху

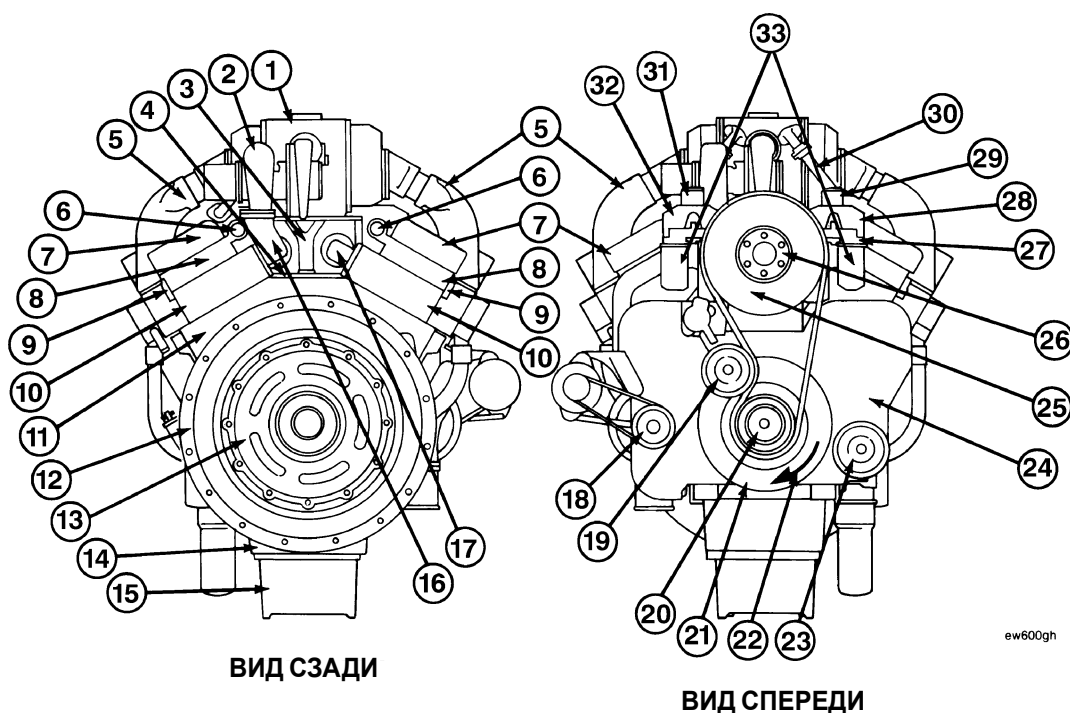
- |                                                       |                                                     |
|-------------------------------------------------------|-----------------------------------------------------|
| 1. Охладитель наддувочного воздуха в сборе            | 11. Турбонагнетатель                                |
| 2. Выпускной патрубок охладителя наддувочного воздуха | 12. Выпускной коллектор ЛБЦ                         |
| 3. Генератор переменного тока                         | 13. Крышка клапанного механизма                     |
| 4. Выходной патрубок системы охлаждения ПБЦ           | 14. Впускной коллектор                              |
| 5. Корпус термостатов ПБЦ                             | 15. Трубка подачи охлаждающей жидкости              |
| 6. Суппорт ступицы вентилятора                        | 16. Выпускной коллектор ПБЦ                         |
| 7. Вал вентилятора                                    | 17. Крышка маслоохладителя                          |
| 8. Суппорт корпуса термостатов                        | 18. Картер шестерен привода заднего отбора мощности |
| 9. Корпус термостатов ЛБЦ                             | 19. Кожух маховика                                  |
| 10. Выходной патрубок системы охлаждения ЛБЦ          | 20. Корпус клапанного механизма                     |
|                                                       | 21. Воздуховод                                      |
|                                                       | 22. Соединение впускного патрубка                   |



## Схема двигателя КТА38 с охладителем наддувочного воздуха, расположенным в центре (аналогична К50)

### Вид спереди и сзади

1. Охладитель наддувочного воздуха в сборе
2. Турбоагнетатель
3. Впускной патрубок охладителя наддувочного воздуха
4. Крышка маслоохладителя
5. Воздуховод
6. Канал выходного патрубка системы охлаждения
7. Крышка клапанного механизма
8. Корпус клапанного механизма
9. Топливный коллектор
10. Головка цилиндров
11. Блок цилиндров
12. Кожух маховика
13. Гибкий диск
14. Переходник масляного поддона
15. Масляный поддон
16. Выпускной коллектор ЛБЦ
17. Выпускной коллектор ПБЦ
18. Шкив привода генератора переменного тока
19. Шкив натяжителя ремня вентилятора
20. Шкив коленчатого вала
21. Демпфер крутильных колебаний
22. Направление вращения
23. Шкив привода вспомогательных механизмов
24. Крышка шестерен привода переднего отбора мощности
25. Шкив вентилятора
26. Ступица вентилятора
27. Головка водяных фильтров
28. Корпус термостатов ЛБЦ
29. Выходной патрубок системы охлаждения ЛБЦ
30. Выходной патрубок охладителя наддувочного воздуха
31. Выходной патрубок системы охлаждения ПБЦ
32. Корпус термостатов ПБЦ
33. Водяной фильтр (требуется 4 шт.)

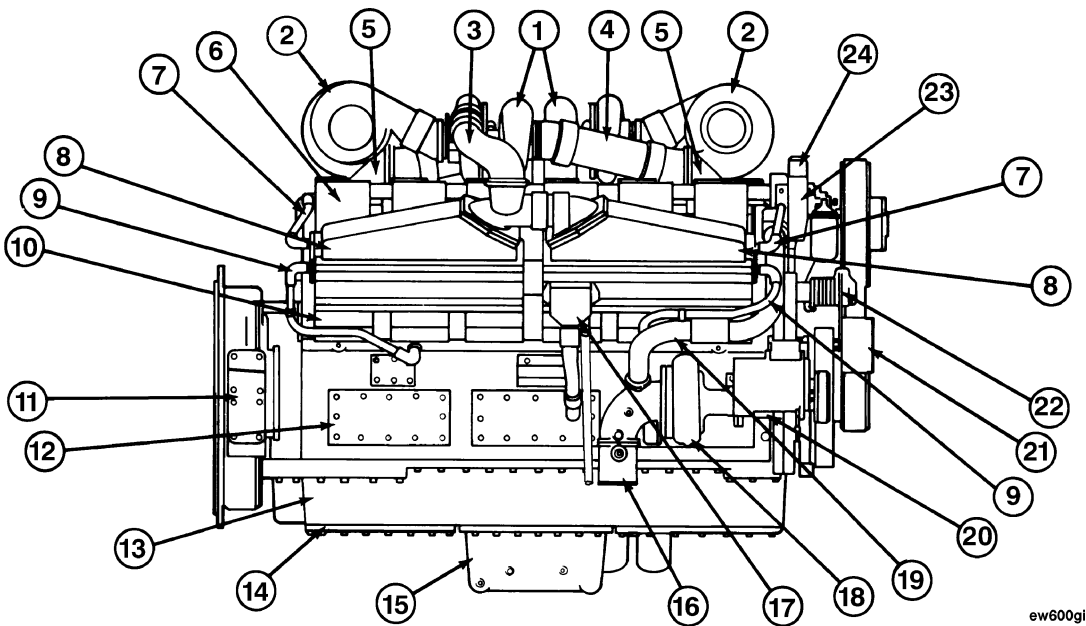


ew600gh

## Схема двигателя – КТТА38 (аналогична КТТА50)

### Вид справа

- |                                                        |                                               |
|--------------------------------------------------------|-----------------------------------------------|
| 1. Первая ступень турбонагнетателя                     | 12. Лючок картера (сервисное отверстие)       |
| 2. Вторая ступень турбонагнетателя                     | 13. Переходник масляного поддона              |
| 3. Соединение воздуховода                              | 14. Крышка переходника масляного поддона      |
| 4. Труба выхода выхлопных газов                        | 15. Масляный поддон                           |
| 5. Суппорт корпуса турбонагнетателя                    | 16. Входной патрубков системы охлаждения      |
| 6. Крышка клапанного механизма                         | 17. Сапун картера                             |
| 7. Выпускной патрубков охладителя наддувочного воздуха | 18. Водяной насос                             |
| 8. Охладитель наддувочного воздуха в сборе             | 19. Обводной патрубков системы охлаждения     |
| 9. Впускной патрубков охладителя наддувочного воздуха  | 20. Привод водяного насоса                    |
| 10. Крышка повторителя распределительного вала         | 21. Шкив натяжителя ремня вентилятора         |
| 11. Кожух маховика                                     | 22. Натяжитель ремня вентилятора              |
|                                                        | 23. Корпус термостатов ПБЦ                    |
|                                                        | 24. Выходной патрубков системы охлаждения ПБЦ |

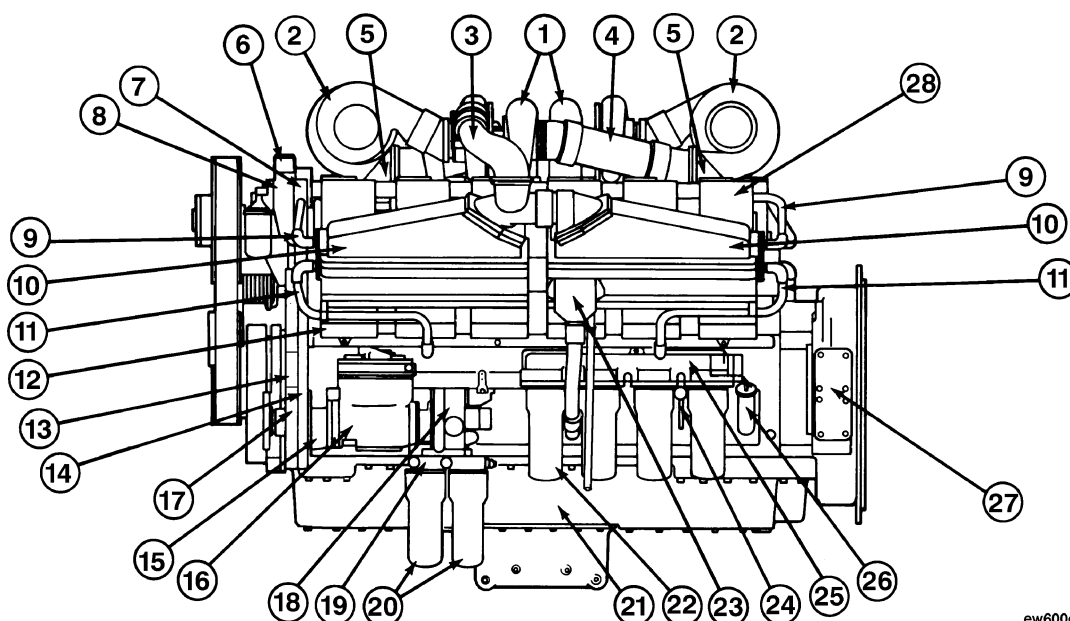




## Схема двигателя – КТТА38 (аналогична КТТА50)

### Вид слева

- |                                                        |                                                       |
|--------------------------------------------------------|-------------------------------------------------------|
| 1. Первая ступень турбоагнетателя                      | 15. Привод воздушного компрессора                     |
| 2. Вторая ступень турбоагнетателя                      | 16. Воздушный компрессор                              |
| 3. Соединение воздуховода                              | 17. Крышка шестерен привода переднего отбора мощности |
| 4. Труба выхода выхлопных газов                        | 18. Топливный насос                                   |
| 5. Суппорт турбоагнетателя                             | 19. Головка топливного насоса                         |
| 6. Выходной патрубков системы охлаждения ЛБЦ           | 20. Топливный фильтр (показано 2 шт.)                 |
| 7. Суппорт корпуса термостатов                         | 21. Переходник масляного поддона                      |
| 8. Корпус термостатов ЛБЦ                              | 22. Полнопоточный масляный фильтр (показано 4 шт.)    |
| 9. Выпускной патрубков охладителя наддувочного воздуха | 23. Сапун картера                                     |
| 10. Охладитель наддувочного воздуха в сборе            | 24. Масломерный щуп                                   |
| 11. Впускной патрубков охладителя наддувочного воздуха | 25. Головка масляного фильтра                         |
| 12. Крышка повторителя распределительного вала         | 26. Отверстие маслосливной горловины                  |
| 13. Паспортная табличка двигателя                      | 27. Кожух маховика                                    |
| 14. Картер шестерен привода заднего отбора мощности    | 28. Крышка клапанного механизма                       |

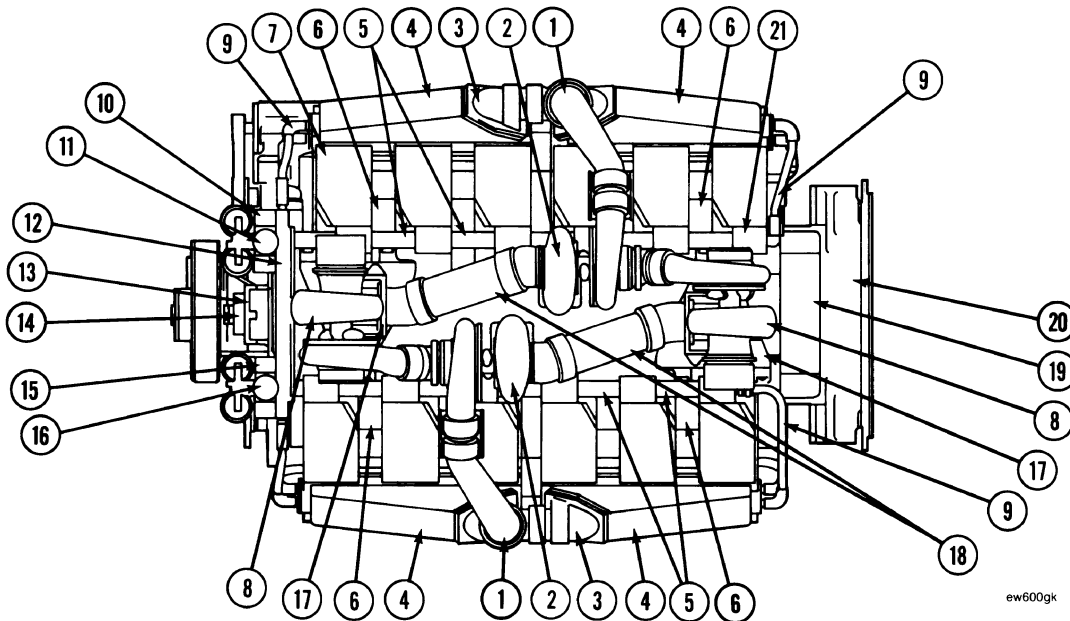


ew600gj

## Схема двигателя – КТТА38 (аналогична КТТА50)

### Вид сверху

- |                                                       |                                              |
|-------------------------------------------------------|----------------------------------------------|
| 1. Соединение воздуховода                             | 11. Выходной патрубок системы охлаждения ПБЦ |
| 2. Вторая ступень турбоагнетателя                     | 12. Суппорт корпуса термостатов              |
| 3. Воздуховод                                         | 13. Суппорт ступицы вентилятора              |
| 4. Охладитель наддувочного воздуха в сборе            | 14. Вал вентилятора                          |
| 5. Труба подачи охлаждающей жидкости                  | 15. Корпус термостатов ЛБЦ                   |
| 6. Подъемный кронштейн                                | 16. Выходной патрубок системы охлаждения ЛБЦ |
| 7. Крышка клапанного механизма                        | 17. Суппорт турбоагнетателя                  |
| 8. Первая ступень турбоагнетателя                     | 18. Труба выхода выхлопных газов             |
| 9. Выпускной патрубок охладителя наддувочного воздуха | 19. Корпус заднего сальника                  |
| 10. Корпус термостатов ПБЦ                            | 20. Кожух маховика                           |
|                                                       | 21. Корпус клапанного механизма              |

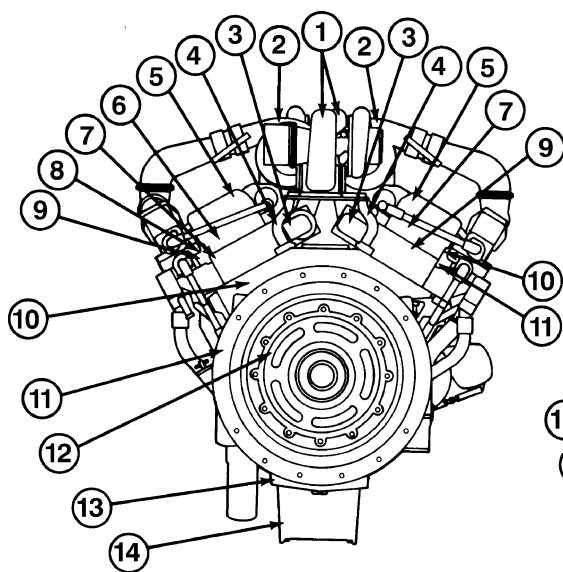


ew600gk

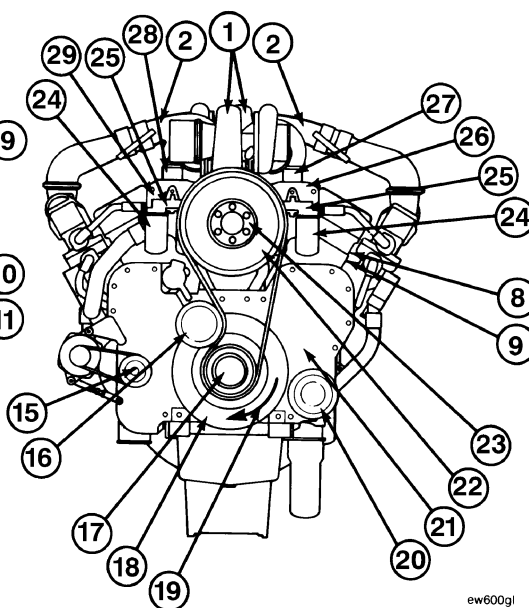
## Схема двигателя – КТТА38 (аналогична КТТА50)

### Вид спереди и сзади

1. Вторая ступень турбонагнетателя
2. Первая ступень турбонагнетателя
3. Выпускной коллектор
4. Суппорт турбонагнетателя
5. Крышка клапанного механизма
6. Корпус клапанного механизма
7. Головка цилиндров
8. Масляный коллектор STC
9. Топливный коллектор
10. Блок цилиндров
11. Кожух маховика
12. Гибкий диск
13. Переходник масляного поддона
14. Масляный поддон
15. Шкив привода генератора переменного тока
16. Шкив натяжителя ремня вентилятора
17. Шкив коленчатого вала
18. Демпфер крутильных колебаний
19. Направление вращения
20. Шкив привода вспомогательных механизмов
21. Крышка шестерен привода переднего отбора мощности
22. Шкив вентилятора
23. Ступица вентилятора
24. Водяной фильтр (требуется 4 шт.)
25. Головка водяных фильтров
26. Корпус термостатов ЛБЦ
27. Выходной патрубок системы охлаждения ЛБЦ
28. Выходной патрубок системы охлаждения ПБЦ
29. Корпус термостатов ПБЦ



ВИД СЗАДИ



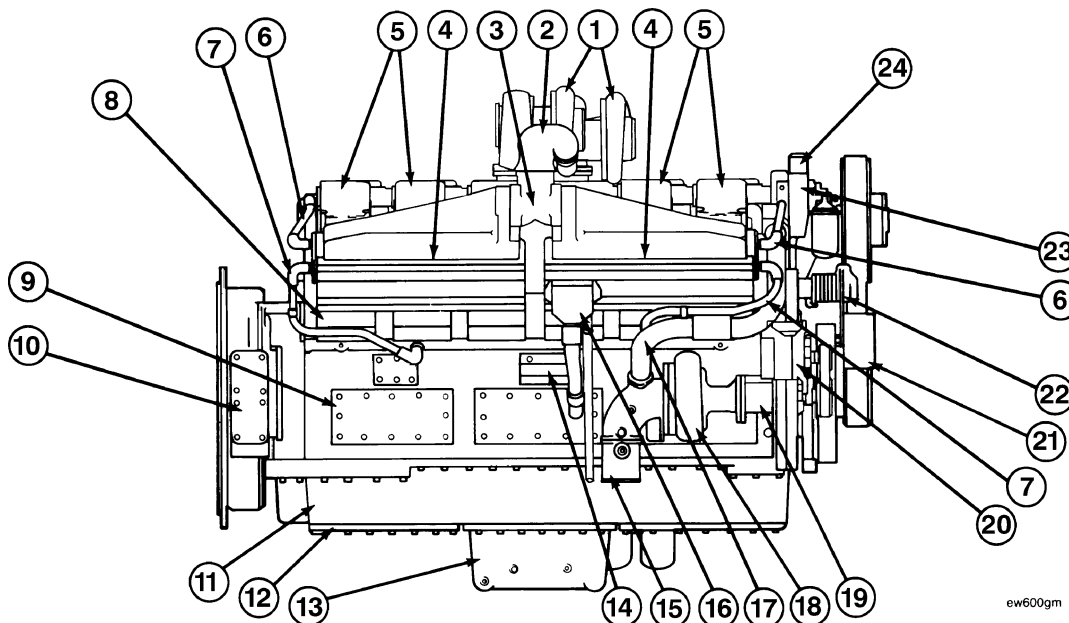
ВИД СПЕРЕДИ

ew600gl

## Схема двигателя КТА38 с наружными охладителями наддувочного воздуха (аналогична КТА50)

Вид справа

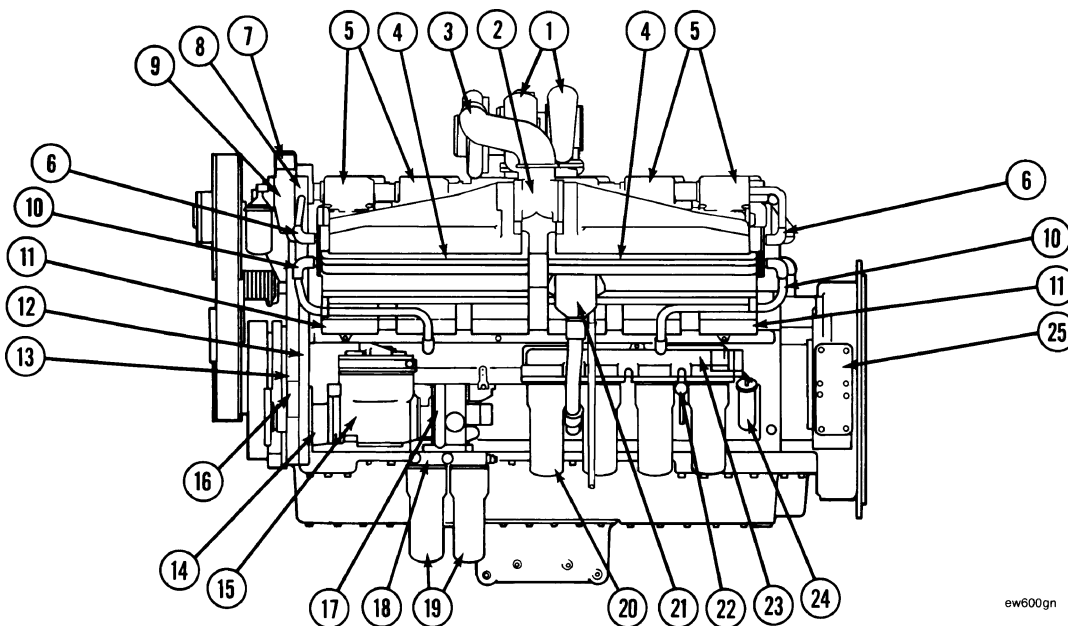
- |                                                       |                                          |
|-------------------------------------------------------|------------------------------------------|
| 1. Турбоагнетатель                                    | 12. Крышка переходника масляного поддона |
| 2. Соединение воздуховода                             | 13. Масляный поддон                      |
| 3. Воздуховод                                         | 14. Крышка масляной перемычки            |
| 4. Охладитель наддувочного воздуха в сборе            | 15. Входной патрубок системы охлаждения  |
| 5. Крышка клапанного механизма                        | 16. Сапун картера                        |
| 6. Выпускной патрубок охладителя наддувочного воздуха | 17. Обводной патрубок системы охлаждения |
| 7. Впускной патрубок охладителя наддувочного воздуха  | 18. Водяной насос                        |
| 8. Крышка повторителя распределительного вала         | 19. Привод водяного насоса               |
| 9. Лючок картера (сервисное отверстие)                | 20. Генератор переменного тока           |
| 10. Кожух маховика                                    | 21. Шкив натяжителя ремня вентилятора    |
| 11. Переходник масляного поддона                      | 22. Натяжитель ремня вентилятора в сборе |
|                                                       | 23. Корпус термостатов ПБЦ               |
|                                                       | 24. Выход термостатов ПБЦ                |



## Схема двигателя КТА38 с наружными охлаждителями наддувочного воздуха (аналогична КТА50)

Вид слева

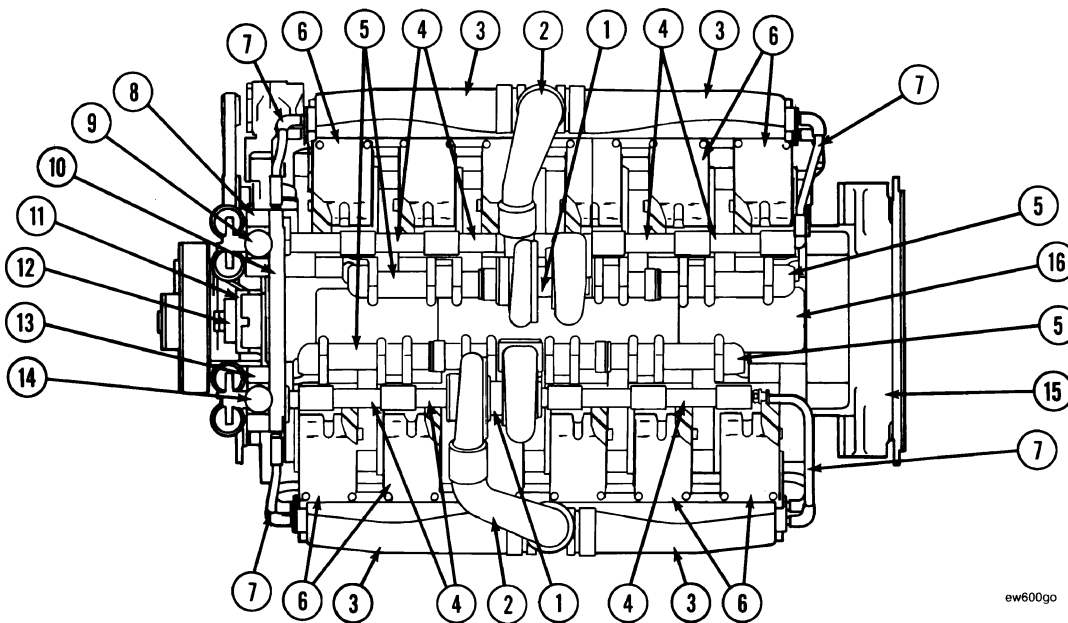
- |                                                       |                                                       |
|-------------------------------------------------------|-------------------------------------------------------|
| 1. Турбонагнетатель                                   | 13. Крышка шестерен привода переднего отбора мощности |
| 2. Воздуховод                                         | 14. Привод воздушного компрессора                     |
| 3. Соединение воздуховода                             | 15. Воздушный компрессор                              |
| 4. Охладитель наддувочного воздуха в сборе            | 16. Паспортная табличка двигателя                     |
| 5. Крышка клапанного механизма                        | 17. Топливный насос                                   |
| 6. Выпускной патрубок охладителя наддувочного воздуха | 18. Головка топливного фильтра                        |
| 7. Выходной патрубок системы охлаждения ЛБЦ           | 19. Топливный фильтр (показано 2 шт.)                 |
| 8. Суппорт корпуса термостатов                        | 20. Полнопоточный масляный фильтр (показано 4 шт.)    |
| 9. Корпус термостатов                                 | 21. Сапун картера                                     |
| 10. Впускной патрубок охладителя наддувочного воздуха | 22. Масломерный щуп                                   |
| 11. Крышка повторителя распределительного вала        | 23. Головка масляного фильтра                         |
| 12. Картер шестерен привода переднего отбора мощности | 24. Отверстие маслосливной горловины                  |
|                                                       | 25. Кожух маховика                                    |



## Схема двигателя КТА38 с наружными охладителями наддувочного воздуха (аналогична КТА50)

### Вид сверху

1. Турбонагнетатель
2. Соединение воздуховода
3. Охладитель наддувочного воздуха в сборе
4. Трубка подачи охлаждающей жидкости
5. Выпускной коллектор
6. Крышка клапанного механизма
7. Выпускной патрубков охладителя наддувочного воздуха
8. Корпус термостатов ПБЦ
9. Выходной патрубков системы охлаждения ПБЦ
10. Суппорт корпуса термостатов
11. Суппорт ступицы вентилятора
12. Вал вентилятора
13. Корпус термостатов ЛБЦ
14. Выходной патрубков системы охлаждения ЛБЦ
15. Кожух маховика
16. Крышка маслоохладителя

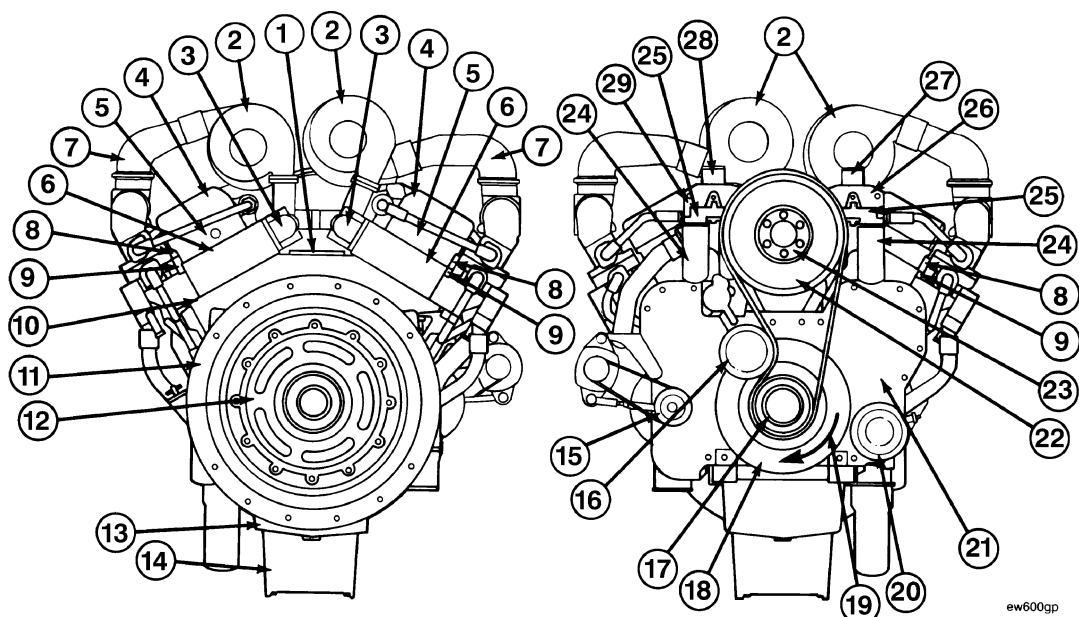


ew600go

## Схема двигателя КТА38 с наружными охладителями наддувочного воздуха (аналогична КТА50)

### Вид спереди и сзади

1. Крышка маслоохладителя
2. Турбонагнетатель
3. Выпускной коллектор
4. Крышка клапанного механизма
5. Корпус клапанного механизма
6. Головка цилиндров
7. Соединение воздуховода
8. Коллектор STC (HVT)
9. Топливный коллектор
10. Блок цилиндров
11. Кожух маховика
12. Гибкий диск
13. Переходник масляного поддона
14. Масляный поддон
15. Шкив привода генератора переменного тока
16. Шкив натяжителя ремня вентилятора
17. Шкив коленчатого вала
18. Демпфер крутильных колебаний
19. Направление вращения двигателя
20. Шкив привода вспомогательных механизмов
21. Крышка шестерен привода переднего отбора мощности
22. Шкив ступицы вентилятора
23. Ступица вентилятора
24. Водяной фильтр (требуется 4 шт.)
25. Головка водяных фильтров
26. Корпус термостатов ЛБЦ
27. Выходной патрубок системы охлаждения ЛБЦ
28. Выход термостатов ПБЦ
29. Корпус термостатов ПБЦ



ВИД СЗАДИ

ВИД СПЕРЕДИ

ew600gp





## Раздел 1 – Руководство по эксплуатации

### Содержание раздела

	Стр.
Общие сведения .....	1-2
Порядок запуска в нормальных условиях эксплуатации (выше 0°C [32°F]) .....	1-2
Запуск двигателя в холодное время года .....	1-4
С применением пусковой жидкости и механического или электромеханического дозирующего устройства .....	1-4
Использование пусковой жидкости без дозирующего устройства .....	1-5
Эксплуатация двигателя в холодное время года .....	1-5
Средства для облегчения запуска двигателя в холодное время года .....	1-6
Пусковые приспособления с эфиром .....	1-6
Ручной эфирный дозатор .....	1-7
Эфирный электродозатор .....	1-7
Рекомендации по монтажу .....	1-7
Порядок запуска двигателя после длительного перерыва в работе или смены масла .....	1-8
Правила эксплуатации двигателя .....	1-9
Рабочий диапазон двигателя .....	1-10
Останов двигателя .....	1-11
Функция отбора мощности с использованием регулятора переменной скорости .....	1-11
Ступенчатое регулирование опережения впрыска (STC) .....	1-11
Клапан управления подачей топлива – одного ряда цилиндров .....	1-13

Engine Maintenance Schedule (1, 2)			
Daily or Refueling	Every 16,000 km (10,000 mi), 250 Hours or 6 months (3), (1)	Every 96,000 km (60,000 mi), 1,200 Hours or 1 Year (3)	Every 384,000 km (240,000 mi), 4,800 Hours or 2 Years (3)
<ul style="list-style-type: none"> <li>Check operator's report.</li> <li>Check and bring to correct level:               <ul style="list-style-type: none"> <li>— Coolant</li> <li>— Engine Oil</li> </ul> </li> <li>Visually inspect fan.</li> <li>Visually inspect engine for damage, leaks, loose or frayed belts and correct or record for future action.</li> <li>Drain fuel-water separator.</li> </ul>	<p><b>Changing/Replacement</b></p> <ul style="list-style-type: none"> <li>Lubricating Oil</li> <li>Fuel Filter</li> <li>Coolant Filter</li> <li>Replace element on Cummins 2 cylinder air compressor if equipped with an air cleaner.</li> <li>Check intake air system and charge air cooler for damage or loose connections.</li> <li>Check engine coolant DCA4 concentration level. Add make-up DCA4 if required.</li> <li>Check air intake system for wear points or damage to piping, loose clamps, and leaks.</li> <li>Check air cleaner restriction.</li> <li>Check crankcase breather and clean if necessary.</li> </ul>	<p><b>Adjustment</b></p> <ul style="list-style-type: none"> <li>Adjust valves and injectors.</li> <li>Steam clean engine.</li> <li>Check torque on turbocharger mounting nuts.</li> <li>Check torque on engine mounting bolts.</li> <li>Check shutoffs and thermostat fans (if equipped).</li> </ul>	<p><b>Inspection</b></p> <ul style="list-style-type: none"> <li>Clean and calibrate injectors, fuel pump, turbocharger.</li> <li>Air Compressor</li> <li>Fan Clutch</li> <li>Water pump</li> <li>Fan belt</li> <li>Fan idler pulley assembly</li> <li>External vibration Damper</li> <li>Clean and calibrate STC hydraulic levers.</li> <li>Clean and calibrate STC oil control valve.</li> </ul>
<p><b>NOTE:</b> Refer to the appropriate sections for complete inspection and maintenance procedures.</p> <p>(1) The lubricating oil and lubricating oil filter interval can be adjusted based on the fuel and oil consumption rates of the engine. See Section V for the Chart Method.</p> <p>(2) Follow the manufacturer's recommended maintenance procedures for the starter, alternator, generator, batteries, electrical components, engine brake, exhaust brake, air compressor, freon compressor, and fan clutch. Refer to Section C for addresses and telephone numbers.</p> <p>(3) At each scheduled maintenance interval, perform all previous checks in addition to the ones specified.</p>			

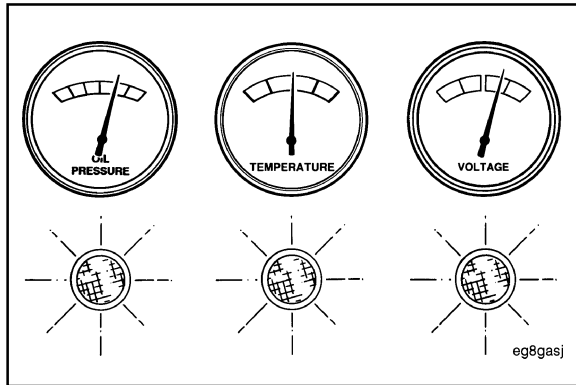
oi801vu

## Общие сведения

Правильный уход за двигателем позволит продлить срок его службы, сохранить высокие эксплуатационные качества и обеспечить более экономичную работу.



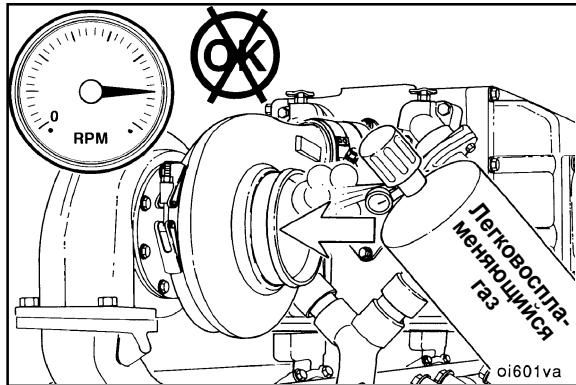
- Следите за выполнением ежедневных проверок и других операций по техническому обслуживанию, перечень которых приведен в Разделе 2, Общие указания по техобслуживанию.



eg8gasj



- Ежедневно проверяйте показания датчиков, измеряющих давление масла, температуру, работу сигнальных ламп и другие индикаторы, чтобы убедиться в их работоспособности.



oi601va



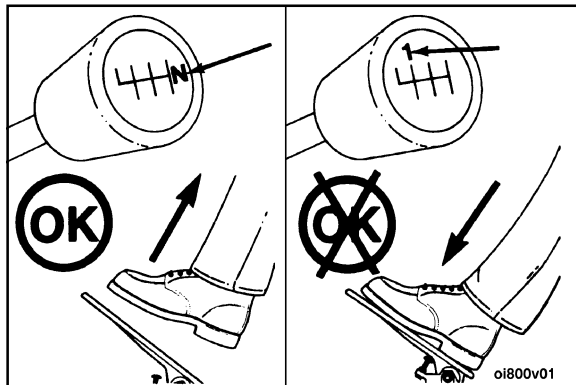
**Предупреждение: НЕ ЭКСПЛУАТИРУЙТЕ ДИЗЕЛЬНЫЙ ДВИГАТЕЛЬ В МЕСТАХ, ГДЕ ИМЕЮТСЯ ИЛИ МОГУТ БЫТЬ ВОСПЛАМЕНЯЮЩИЕСЯ ПАРЫ.** Такие пары могут засасываться в двигатель через систему впуска и привести к забросу оборотов выше допустимого уровня, что может вызвать пожар, взрыв и нанести большой ущерб имуществу. Двигатель может быть оснащен целым рядом устройств, обеспечивающих его безопасную эксплуатацию, например, устройствами отсечки воздуха на впуске, для максимального снижения риска превышения оборотов там, где двигатель, из-за условий применения, может работать в возгораемой среде, например, из-за пролива топлива или утечки газа. Помните, что фирма Камминз не может знать о конкретных условиях, в которых эксплуатируется Ваш двигатель. **ОТВЕТСТВЕННОСТЬ ЗА БЕЗОПАСНУЮ ЭКСПЛУАТАЦИЮ В НЕБЛАГОПРИЯТНОЙ СРЕДЕ НЕСЕТ ВЛАДЕЛЕЦ ОБОРУДОВАНИЯ И ОПЕРАТОР. ПОДРОБНЫЕ КОНСУЛЬТАЦИИ ПО ЭТОМУ ВОПРОСУ МОЖНО ПОЛУЧИТЬ В АВТОРИЗОВАННОМ СЕРВИС-ЦЕНТРЕ ФИРМЫ КАММИНЗ.**

## Порядок запуска в нормальных условиях эксплуатации (выше 0°C [32°F])

- Отключите от двигателя приводной механизм или переведите коробку передач, если она имеется, в нейтральное положение.
- Запустите двигатель, причем механизм управления подачей топлива должен находиться в положении малых оборотов холостого хода.

Для двигателей, оснащенных пневмостартером, требуется, чтобы давление воздуха в системе составляло не менее 480 кПа [70 фунтов/дюйм<sup>2</sup>].

Во избежание выхода из строя стартера не допускайте его работы свыше 30 секунд. После каждой неудачной попытки запуска делайте перерыв в течение 2-х минут (только для двигателей, оснащенных электрическим стартером).



oi800v01

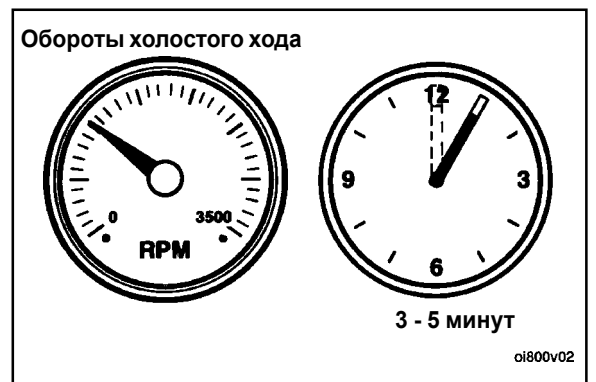
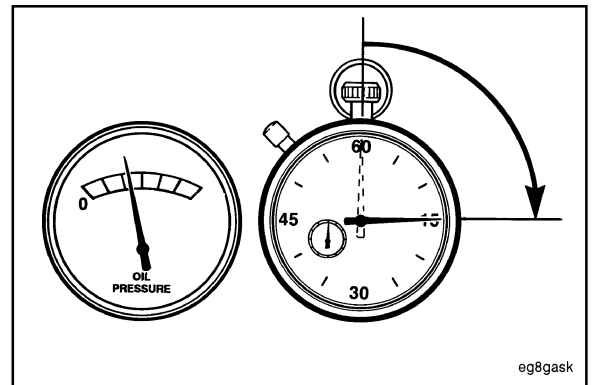
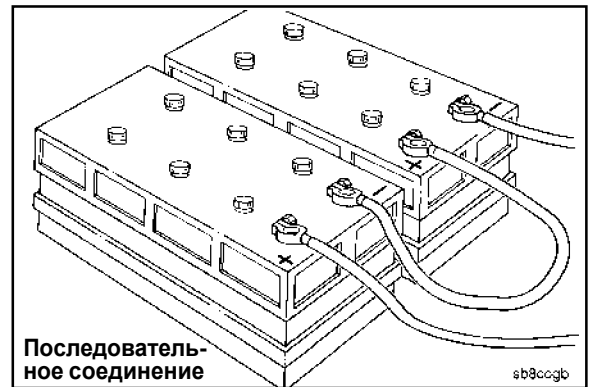
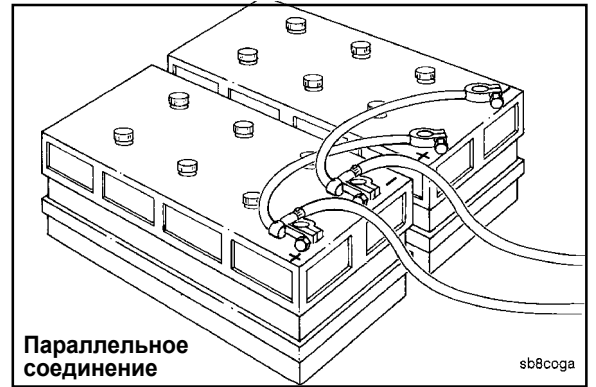
**Внимание:** При использовании для запуска двигателя кабельных перемычек для двух параллельно соединяемых батарей убедитесь в правильном подключении кабелей, т.е. плюсовой (+) провод должен подключаться к плюсовым (+) клеммам, а минусовой (-) – к минусовым (-) клеммам. При использовании для запуска внешнего источника тока вначале переведите пусковой ключ в положение OFF (ВЫКЛ.). Извлеките ключ из замка и только затем подключайте перемычки.

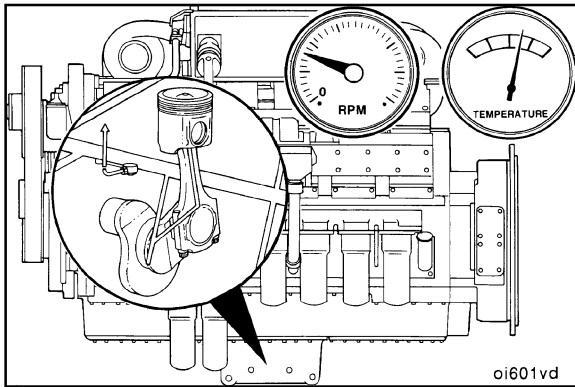
Приведенный справа рисунок показывает параллельное подключение двух аккумуляторных батарей. При этом обеспечивается удвоенная отдача тока при запуске двигателя стартером.

На рисунке показано последовательное подключение аккумуляторных батарей. При таком подключении кабельная перемычка соединяет плюсовую (+) клемму одной батареи с минусовой (-) клеммой другой батареи, что увеличивает напряжение питания в два раза.

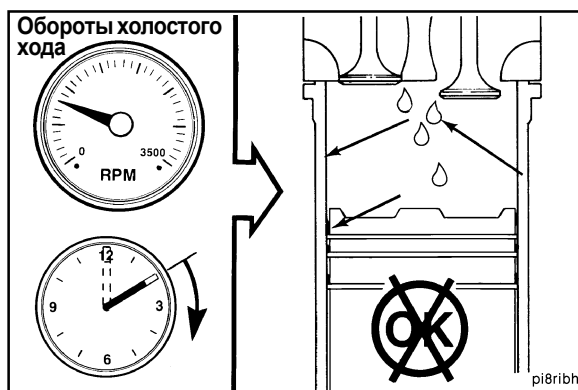
- Показания давления масла в двигателе **должны** появиться на измерительном приборе в течение 15 секунд после запуска. Если прибор **не** регистрирует давление масла в течение указанных 15 секунд, то для предотвращения выхода из строя двигателя немедленно заглушите его. Проверьте щупом уровень масла в масляном поддоне.

- Перед подачей нагрузки на двигатель дайте ему поработать на холостом ходу в течение 3 - 5 минут при частоте вращения примерно 1000 об/мин.

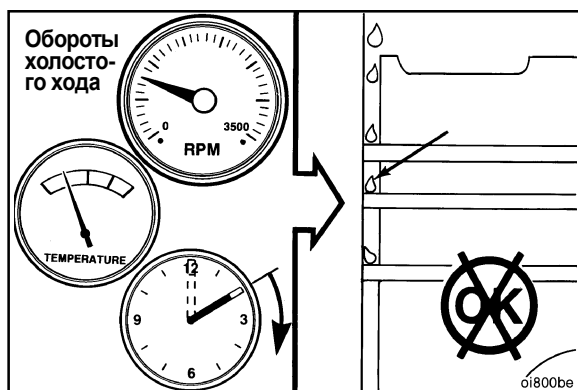




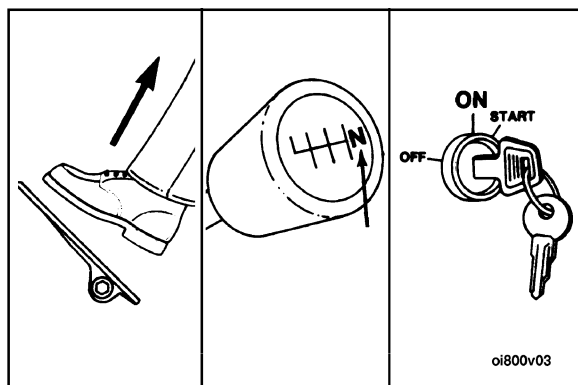
- При запуске холодного двигателя обороты следует увеличивать медленно и постепенно, чтобы обеспечить полноценную смазку подшипников и стабилизировать давление масла в системе.



**Не** давайте двигателю работать на малых оборотах холостого хода в течение длительного времени. Продолжительная работа на малых оборотах (свыше 10 минут) может нанести вред двигателю, так как в этом случае температура в камере сгорания падает настолько низко, что топливо начинает сгорать **не** полностью. Это ведет к закоксовке отверстий распылителей форсунок и поршневых колец и может вызвать залипание или заедание клапанов.



При слишком сильном снижении температуры охлаждающей жидкости (до 60°C) [140°F] жидкие фракции топлива будут смывать масло со стенок цилиндров и разжижать масло в масляном поддоне; как следствие, все вращающиеся детали двигателя **не** получат достаточного количества полноценной смазки.

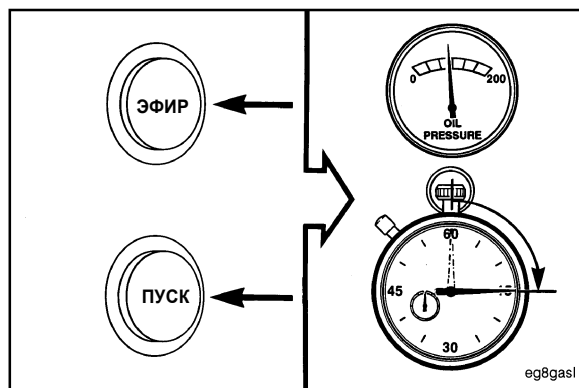


## Запуск двигателя в холодное время года

### С применением пусковой жидкости и механического или электромеханического дозирующего устройства

- Дроссель должен стоять в положении малых оборотов холостого хода.
- Отключите приводной механизм или переведите коробку передач, если она установлена, в нейтральное положение.
- Установите пусковой ключ в положение ON (ВКЛ.), чтобы подать электропитание на открытие отсечного клапана топливного насоса.

- При проворачивании коленчатого вала двигателя от стартера впрысните дозированное количество пусковой жидкости.
- Показания давления масла в системе **должны** появиться на шкале измерительного прибора в течение 15 секунд после запуска двигателя.



### Использование пусковой жидкости без дозирующего устройства

**Предупреждение:** Не пользуйтесь летучими видами пусковой жидкости для облегчения запуска двигателя в подземных шахтах и туннелях из-за опасности возникновения взрыва. За инструкциями обратитесь к местному горному инспектору.

**Внимание:** Не допускайте впрыскивания слишком большого количества пусковой жидкости, так как это может стать причиной повреждения двигателя.

Ввиду повышенной опасности и потенциального риска повредить двигатель фирма Камминз Энджин Компани, Инк. **НЕ** рекомендует пользоваться пусковой жидкостью без специального дозирующего оборудования.



### Эксплуатация двигателя в холодное время года

Удовлетворительные эксплуатационные характеристики дизельного двигателя, работающего в условиях низких температур окружающей среды, требуют некоторой модификации двигателя, вспомогательного оборудования, использования особых норм эксплуатации и технического обслуживания. Чем ниже уровень температуры окружающей среды, тем больше изменений требуется внести, однако при наличии таких изменений двигателя **должны** нормально работать и в условиях более теплого климата без каких-либо дополнительных модификаций. Приведенные ниже сведения обращены к владельцам двигателей, операторам и техническому персоналу, где указано, как применять те или иные средства, чтобы добиться эффективной работы дизельных двигателей.

Для достижения этих целей необходимо выполнить три основных условия:

1. Применение разумных пусковых приемов с последующим соответствующим надежным прогревом двигателя и оборудования.
2. Установка или ее расположение не должны в большой степени зависеть от воздействий внешней среды.
3. Наличие устройств, обеспечивающих поддержание удовлетворительного температурного режима работы двигателя при минимальном росте затрат на уход за оборудованием или вспомогательными средствами.

Если **не** удастся поддержать соответствующий температурный режим работы двигателя, то это приведет к излишним затратам на уход и техническое обслуживание двигателя из-за увеличенного износа деталей, ухудшения эксплуатационных качеств, а также избыточного отложения нагара и смол. Необходимо применение особых мер, которые бы исключали понижение рабочей температуры двигателя, в то время как переход к работе в более теплых климатических условиях обычно требует лишь минимальных переделок. Большинство вспомогательных средств сконструировано так, что их можно легко отключить или отсоединить, причем на работе двигателя это практически **не** скажется.

При подготовке оборудования к эксплуатации в условиях низких температур обычно используются два наиболее употребительных термина – **Подготовка к зимней эксплуатации** и **Технические условия для районов с арктическим климатом**.

**Подготовка к зимней эксплуатации** двигателя и/или комплектующих узлов делает возможным запуск и эксплуатацию в условиях самых низких ожидаемых температур и требует:

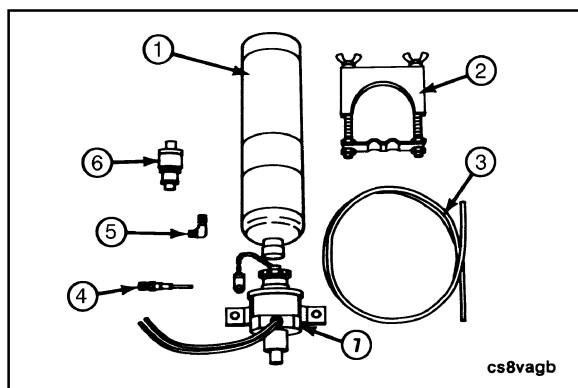
1. Применения соответствующих материалов.
2. Надлежащей смазки с использованием специальных низкотемпературных масел. См. Раздел V, Технические условия на моторное масло.
3. Защиты от низкой температуры всасываемого воздуха. Температура металла при этом **не** изменяется, но интенсивность теплоотдачи нарушается.
4. Применения соответствующего топлива для работы в условиях очень низких температур.
5. Использования средств подогрева для повышения температуры блока цилиндров и других деталей двигателя до температуры не ниже  $-32^{\circ}\text{C}$  [ $-25^{\circ}\text{F}$ ], чтобы обеспечить запуск двигателя зимой.
6. Наличия внешнего источника подогрева.
7. Наличия электрооборудования, которое способно работать в условиях самых низких ожидаемых температур.

**Технические условия для районов с арктическим климатом** относятся к конструкционным материалам и техническим условиям на комплектующие, которые необходимо применять для удовлетворительной эксплуатации двигателя в условиях чрезвычайно низких температур ( $-54^{\circ}\text{C}$  [ $-65^{\circ}\text{F}$ ]). Для приобретения специальных деталей обращайтесь на фирму Камминз Энджин Компани, Инк. или к производителю оборудования.

Дополнительную информацию по эксплуатации двигателя в условиях низких температур можно найти в Бюллетене № 3379009, Эксплуатация двигателя в зимних условиях, который можно заказать через местного дистрибьютора или дилера фирмы Камминз.

Дизельные двигатели можно успешно эксплуатировать в условиях чрезвычайно низких температур окружающей среды, если они правильно готовятся к работе в таких условиях и надлежащим образом обслуживаются. Для двигателя, установленного на транспортное средство или другое оборудование, **должны** использоваться только те виды моторных масел, топлива и охлаждающей жидкости, которые предназначены для работы в определенных диапазонах низких температур. Приведенная ниже таблица дает необходимые рекомендации для различных условий холодного климата.

Зимние условия эксплуатации от $0^{\circ}\text{C}$ до $-23^{\circ}\text{C}$ [от $32^{\circ}\text{F}$ до $-10^{\circ}\text{F}$ ]	Зимние условия эксплуатации от $-23^{\circ}\text{C}$ до $-32^{\circ}\text{C}$ [от $-10^{\circ}\text{F}$ до $-25^{\circ}\text{F}$ ]	Эксплуатация в арктических условиях от $-32^{\circ}\text{C}$ до $-54^{\circ}\text{C}$ [от $-25^{\circ}\text{F}$ до $-65^{\circ}\text{F}$ ]
<p>Для защиты системы охлаждения при температурах до <math>-29^{\circ}\text{C}</math> [<math>-20^{\circ}\text{F}</math>] используйте этиленгликолевый антифриз.</p> <p>Используйте универсальные масла, удовлетворяющие нормам API для категорий SE или CF4.</p> <p>Топливо должно иметь максимальную температуру помутнения и потери текучести на <math>6^{\circ}\text{C}</math> [<math>10^{\circ}\text{F}</math>] ниже температуры окружающей среды, при которой эксплуатируется двигатель.</p>	<p>Для системы охлаждения используйте смесь, состоящую из 50% этиленгликолевого антифриза и 50% воды.</p> <p>Используйте универсальные масла, удовлетворяющие нормам API для категорий SE или CF4.</p> <p>Топливо должно иметь максимальную температуру помутнения и потери текучести на <math>6^{\circ}\text{C}</math> [<math>10^{\circ}\text{F}</math>] ниже температуры окружающей среды, при которой эксплуатируется двигатель.</p>	<p>Для системы охлаждения используйте смесь, состоящую из 60% этиленгликолевого антифриза и 40% воды.</p> <p>Используйте арктические виды масла, удовлетворяющие нормам API для категорий SE или CF4.</p> <p>Топливо должно иметь максимальную температуру помутнения и потери текучести на <math>6^{\circ}\text{C}</math> [<math>10^{\circ}\text{F}</math>] ниже температуры окружающей среды, при которой эксплуатируется двигатель.</p>



## Средства для облегчения запуска двигателя в холодное время года

### Пусковые приспособления с эфиром



**Предупреждение:** Пусковая жидкость содержит эфир и чрезвычайно огнеопасна. Неправильное или неумелое обращение с такой жидкостью может стать причиной взрыва. **НИКОГДА** не пользуйтесь пусковой жидкостью вблизи открытого огня. **НИКОГДА** не применяйте пусковую жидкость с предпусковым подогревателем, свечой подогрева, факельным устройством или другим типом электрического предпускового оборудования. **НЕ** вдыхайте пары пусковой жидкости, так как это приведет к серьезному поражению органов дыхания. Для облегчения холодного запуска двигателя в подземных шахтах или туннелях ни в коем случае **НЕЛЬЗЯ** пользоваться нефтяным топливом или другими летучими видами топлива.

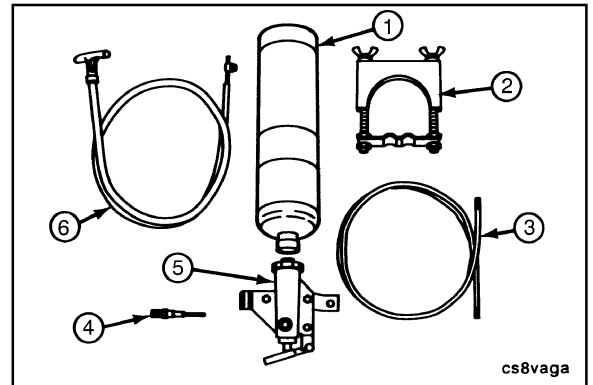


**Внимание:** При запуске двигателя не впрыскивайте избыточное количество пусковой жидкости, поскольку это создаст очень высокое давление и детонацию в цилиндрах и приведет к порче подшипников и деталей поршневой группы. Избыток пусковой жидкости может также нанести серьезный ущерб двигателю из-за опасности заброса оборотов выше допустимого предела.

### Ручной эфирный дозатор

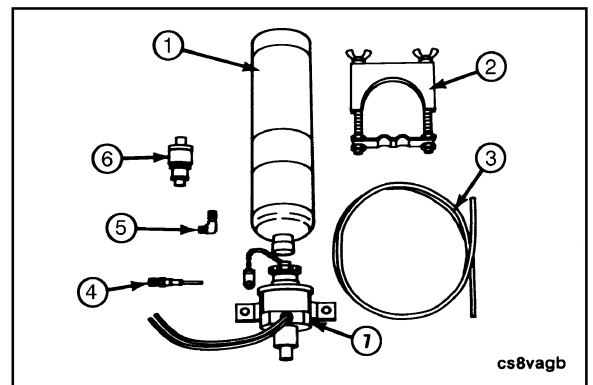
Эфирный дозатор с ручным управлением состоит из корпуса клапана в сборе (5), хомута (2) и нейлоновой трубки (3). Баллон с пусковой жидкостью (1), ниппель-распылитель (4) и приводной тросик с ручкой (6) **должны** заказываться отдельно.

При желании для управления клапаном можно использовать и стандартные вытяжные тросики или тросики управления дросселем.



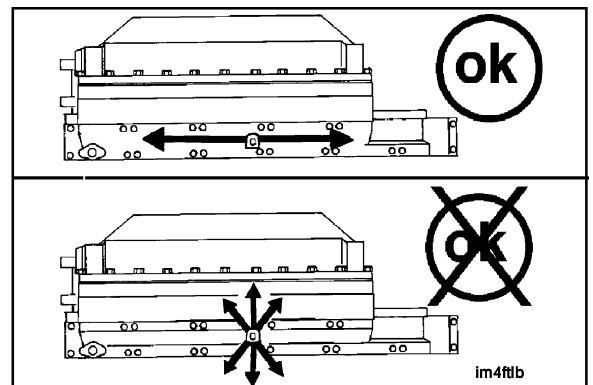
### Эфирный электродозатор

Эфирный электродозатор состоит из корпуса клапана (7), 90-градусного колена (5), хомута (2), кнопочного выключателя (6) и нейлоновой трубки (3). Если двигатель теплый, то термостат, смонтированный на блоке цилиндров или канале с охлаждающей жидкостью, блокирует подачу питания на электромагнит распылителя. Описание и характеристики баллона с пусковой жидкостью (1) и ниппельных распылителей (4) можно найти в Каталоге деталей. Эти ниппели **должны** заказываться отдельно.



### Рекомендации по монтажу

Ниппельные распылители **должны** монтироваться на впускном коллекторе двигателя так, чтобы обеспечить равномерное распределение пусковой жидкости на каждый цилиндр. Отверстия распылителя **должны** быть разведены на 180° и ориентированы вдоль коллектора, чтобы распыление шло по всей длине коллектора. При неправильном монтаже распыление будет направлено поперек коллектора.

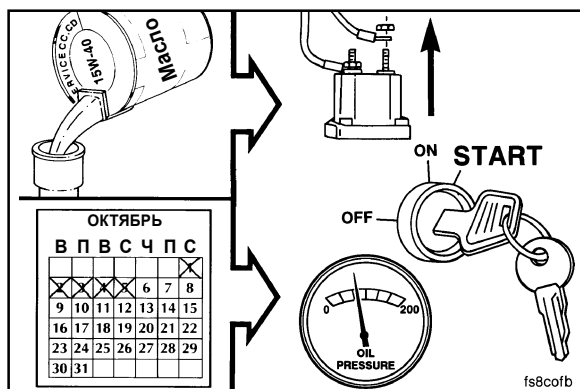


Для зимних условий эксплуатации требуются следующие средства для облегчения запуска двигателя:

Температура	Пусковые средства	Подогреватель охлаждающей жидкости	Подогреватель масла	Забор воздуха из-под капота	Подогреватель топлива	Подогреватель аккумуляторной батареи	Жалюзи радиатора	Кожух для двигателя	Утеплитель радиатора	Вентилятор с терморегулятором
50 to 32° F 10 to 0° C										
32 to -10° F 0 to -23° C										Рекомендуется
-10 to -25° F -23 to -32° C	Требуется	Требуется	Требуется*	Требуется	Требуется*	Требуется	Требуется	Требуется	Требуется	Требуется
-25 to -65° F -32 to -54° C										

\* Требуется в зависимости от вязкости и точки текучести.

oi201vt



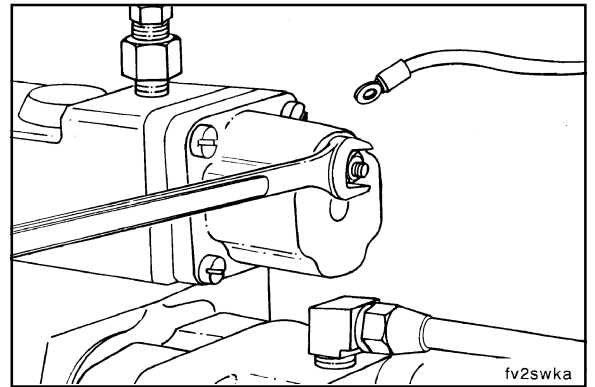
### Порядок запуска двигателя после длительного перерыва в работе или смены масла

Выполняйте приведенные ниже операции после каждой смены масла или если двигатель не работал свыше 5 дней, чтобы обеспечить надлежащую подачу масла в двигатель по всей системе.

- Отключите провод от клеммы электромагнитного клапана топливного насоса.
- Проворачивайте коленчатый вал двигателя от стартера до тех пор, пока не появятся показания давления масла на масляном манометре или пока не погаснет контрольная лампа давления масла.

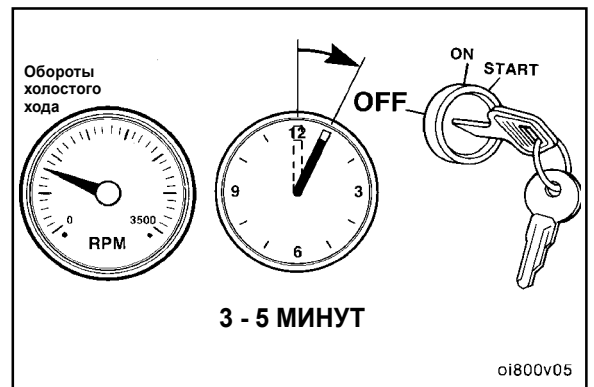


- Подключите провод питания к клемме электромагнитного клапана топливного насоса.
- Запустите двигатель. См. Порядок запуска двигателя в нормальных условиях эксплуатации, приведенный в данном Разделе.



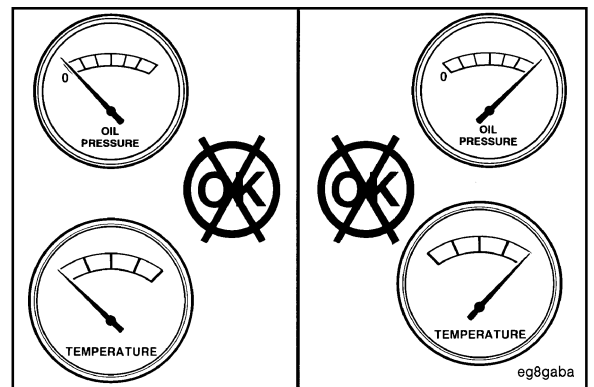
## Правила эксплуатации двигателя

- Перед остановом двигателя после работы с полной нагрузкой дайте ему поработать в режиме холостого хода в течение 3 - 5 минут. Это обеспечит постепенное и равномерное охлаждение поршней, гильз цилиндров, подшипников, а также деталей турбоагрегата.

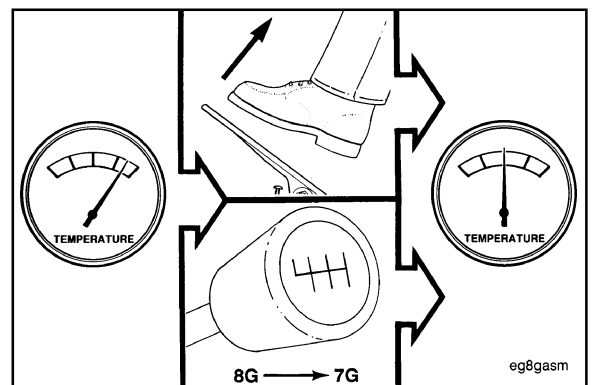


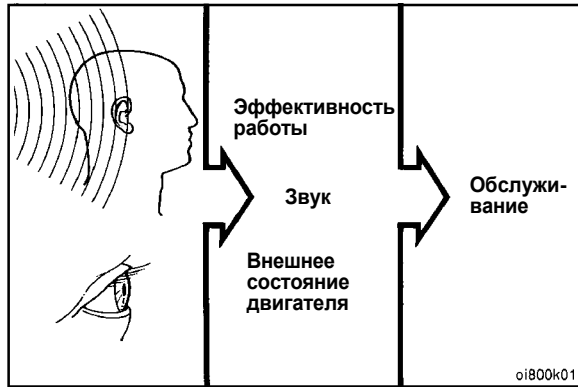
**ПРИМЕЧАНИЕ:** Продолжительная работа двигателя при температуре охлаждающей жидкости ниже 60°C [140°F] или выше 100°C [212°F] может вывести двигатель из строя.

- По возможности чаще следите за приборами, показывающими давление масла и температуру охлаждающей жидкости. Рекомендованные рабочие пределы давления и температуры см. в Разделе V, Технические условия на моторное масло и Технические условия на охлаждающую жидкость. Если величина давления масла или температура охлаждающей жидкости **не** соответствует техническим условиям, то заглушите двигатель.

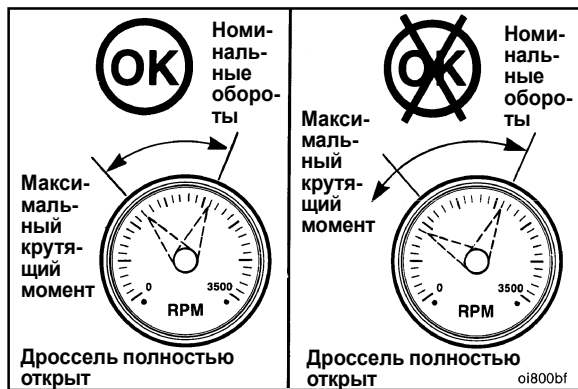


- При возникновении перегрева двигателя уменьшите выходную мощность, для чего ослабьте давление на педаль управления дросселем, перейдите на пониженную передачу или выполняйте оба условия до тех пор, пока температура двигателя не снизится до нормальных рабочих пределов. Если при этом температура двигателя **не** снизится до нормы, то заглушите двигатель и обратитесь к Разделу Т, Поиск и устранение неисправностей, или свяжитесь для получения консультации с авторизованным сервис-центром фирмы Камминз.



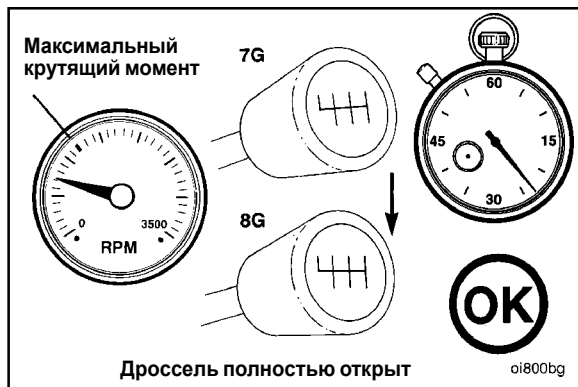


- Большинство неисправностей дают о себе знать заранее. Поэтому всегда наблюдайте за внешними проявлениями и прислушивайтесь к изменениям в работе двигателя, которые могут указать на необходимость проведения техобслуживания или ремонта. Ниже представлены некоторые признаки изменений в работе, на которые следует обращать внимание:
  - Пропуски вспышек
  - Повышенная вибрация
  - Появление необычных шумов
  - Внезапные изменения температуры и давления
  - Избыточное дымление
  - Потеря мощности
  - Увеличение расхода масла
  - Повышенный расход топлива
  - Утечки топлива, масла или охлаждающей жидкости

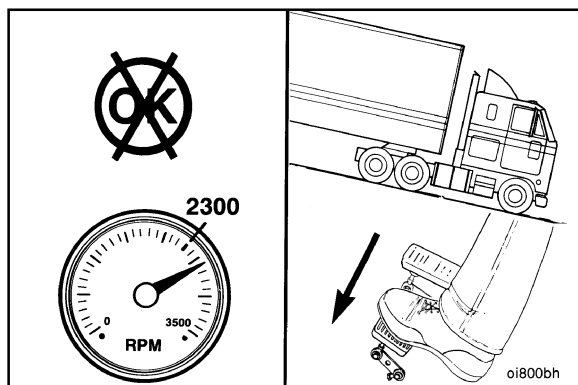


## Рабочий диапазон двигателя

Длительная работа двигателя с полностью открытым дросселем на оборотах ниже соответствующих максимальному крутящему моменту (перегрузка двигателя) сокращает срок его службы до очередного капремонта, может нанести большой вред двигателю и считается нарушением норм правильной эксплуатации. Тем не менее, двигатели Камминз сконструированы таким образом, что обеспечивают надежную работу при полностью открытом дросселе на переходных режимах до оборотов, соответствующих максимальному крутящему моменту.



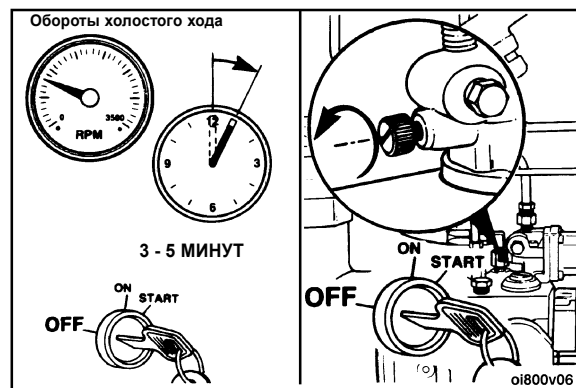
Работа двигателя на оборотах ниже соответствующих максимальному крутящему моменту может возникнуть при переключении передач из-за разных передаточных отношений в коробке передач, однако работа двигателя при полностью открытом дросселе и оборотах ниже максимального крутящего момента **не должна** длиться более 30 секунд.



**Внимание:** Эксплуатация двигателя на высоких оборотах холостого хода может нанести серьезный ущерб двигателю. При любых обстоятельствах частота вращения коленчатого вала двигателя **НЕ ДОЛЖНА** превышать 2400 об/мин. Для ограничения частоты вращения двигателя при управлении транспортным средством на спусках выбирайте соответствующую передачу и пользуйтесь рабочими тормозами.

## Останов двигателя

- Перед остановом двигателя после работы с полной нагрузкой дайте ему поработать в режиме холостого хода в течение 3 - 5 минут. Это обеспечит постепенное и равномерное охлаждение двигателя.
- Переверните пусковой выключатель в положение OFF (ВЫКЛ.). Если при этом двигатель продолжает работать, то поверните усилием пальцев рук болт с накатанной головкой для отсечки подачи топлива, вращая его **против часовой стрелки**, чтобы убедиться, что клапан не удерживается в открытом положении болтом ручного останова двигателя.



## Функция отбора мощности с использованием регулятора переменной скорости

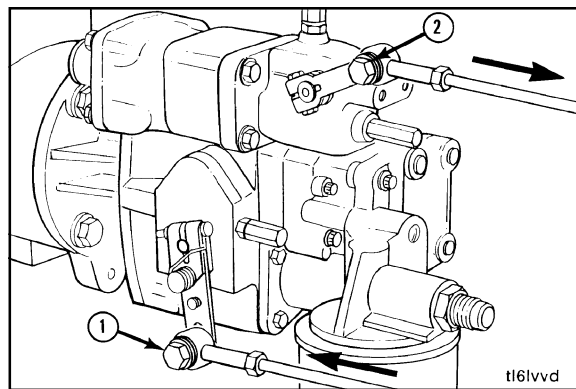
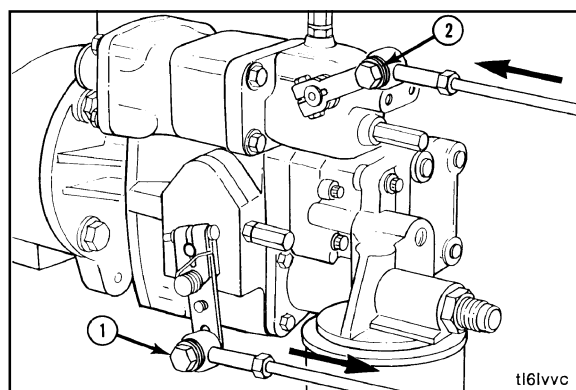
Регулятор переменной скорости на двигателях с устройством отбора мощности используется для регулирования оборотов двигателя на заданном уровне.

Чтобы задействовать регулятор переменной скорости на двигателе, работающем в режиме холостого хода со стандартным дросселем, необходимо выполнить следующие операции:

- Установите рычаг регулятора переменной скорости (2) в положение оборотов холостого хода.
- Заблокируйте рычаг стандартного дросселя (1) в полностью открытом положении.
- Отрегулируйте положение рычага (2) так, чтобы оно соответствовало желаемым оборотам двигателя.

Для возврата к работе со стандартным дросселем:

- Возвратите рычаг стандартного дросселя (1) в положение оборотов холостого хода.
- Заблокируйте рычаг регулятора переменной скорости (2) в положении максимальной скорости.



## Ступенчатое регулирование опережения впрыска (STC)

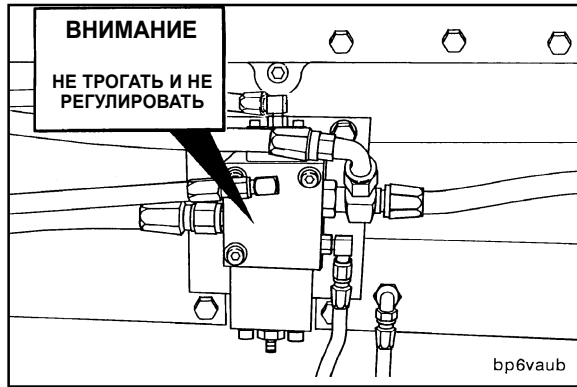
Некоторые модели двигателей оснащены устройством ступенчатого регулирования опережения впрыска (STC), называемым ранее HVT (Гидравлически регулируемое опережение момента впрыска). STC обеспечивает работу двигателя с опережением впрыска сразу после запуска и на режиме малых нагрузок, а при переходе к средним и большим нагрузкам система возвращается к нормальному режиму впрыска.

Преимущества системы STC:

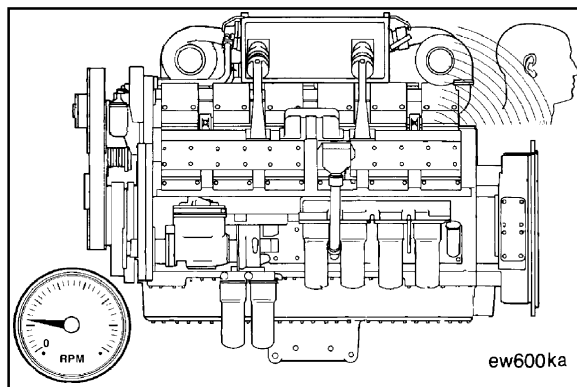
- Улучшение характеристик двигателя при работе в режиме холостого хода в зимних условиях.
- Снижение уровня "белого" дыма при работе в зимних условиях.
- Повышение экономичности использования топлива при небольших нагрузках.

### Ступенчатое регулирование опережения впрыска (STC)

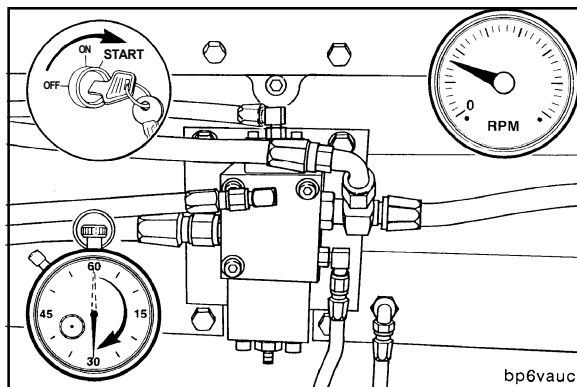
Режим опережения	Нормальный режим
При запуске и малых нагрузках	При высоких нагрузках



Не пытайтесь устанавливать перепускной трубопровод или иным образом вмешиваться в работу масляного клапана, регулирующего опережение впрыска, или вскрывать его. Это приведет к снижению экономичности использования топлива и долговечности двигателя. Правильная работа клапана необходима для поддержания приемлемых параметров давления и температуры в цилиндрах и получения оптимальной топливной экономичности при работе на высоких нагрузках. Кроме этого, правильная работа клапана необходима и для снижения уровня “белого” дыма при работе на оборотах холостого хода.



При работе двигателя с опережением впрыска можно услышать слабое тиканье под крышкой головки блока. Эти звуки не являются нарушением нормальной работы, а вызваны действием гидравлических толкателей системы STC при каждом цикле впрыска.



В целях оптимального регулирования уровня “белого” дыма на двигателях, оснащенных устройством ступенчатого регулирования опережения впрыска (STC), не завышайте обороты двигателя выше холостых при запуске до тех пор, пока давление масла в системе не переведет толкатели STC в положение, обеспечивающее перевод всех форсунок в режим опережения впрыска.

## Клапан управления подачей топлива – одного ряда цилиндров

На некоторых моделях двигателей устанавливается клапан управления подачей топлива в режиме холостого хода одного ряда цилиндров. Эти двигатели **не** оборудуются устройством ступенчатого регулирования опережения впрыска (STC). Клапан управления подачей топлива обеспечивает работу **только правого** ряда цилиндров при запуске двигателя и при его работе в режиме холостого хода, а также возвращение к работе всех цилиндров двигателя в режиме нормальных нагрузок. Работа двигателя в режиме холостого хода на одном ряду цилиндров обеспечивает достаточно высокую температуру в работающих цилиндрах для нормального сгорания.

Преимущества системы STC:

- Улучшение характеристик двигателя при работе в режиме холостого хода в зимних условиях.
- Снижение уровня “белого” дыма при работе в зимних условиях.
- Улучшенный расход топлива в режиме холостого хода.
- Уменьшение образования нагара в форсунках.



Регулировка клапана управления подачей топлива одного ряда цилиндров осуществляется с помощью внутренних прокладок. Для правильной регулировки см. Руководство по поиску неисправностей и ремонту двигателей серии К38 и К50, пункты 05-38 и 05-39, Бюллетень № 3810432.



## Раздел 2 – Общие указания по техобслуживанию

### Содержание раздела

	Стр.
Общие сведения .....	2-2
Инструменты для проведения технического обслуживания .....	2-2
График технического обслуживания двигателя .....	2-3
Постраничные ссылки по видам технического обслуживания .....	2-4

## Общие сведения

Фирма Камминз Энджин Компани, Инк. рекомендует проводить техническое обслуживание двигателей в соответствии с Графиком техобслуживания, представленном на стр. 2-3.

Если двигатель эксплуатируется при температуре окружающей среды ниже - 18°C [0°F] или выше 38°C [100°F], то техническое обслуживание следует проводить через более короткие промежутки времени. Сокращенные интервалы времени между техобслуживаниями требуются также в тех случаях, когда двигатель эксплуатируется в сильно запыленной атмосфере или при частых остановках в работе. Рекомендации по срокам техобслуживания для приведенных выше условий можно получить в авторизованном сервис-центре фирмы Камминз.

**ПРИМЕЧАНИЕ:** Некоторые из операций техобслуживания требуют использования специального инструмента и оборудования или **должны** выполняться квалифицированным персоналом. Эти операции изложены в специальных руководствах, перечень которых приведен ниже:

Операции	№ бюллетеня	Название бюллетеня
• Регулировка клапанов и форсунок	3810304 3810432	Заводская инструкция двигателей серий K38 и K50 Руководство по поиску неисправностей и ремонту двигателей серии K38 и K50
• Очистка и калибровка форсунок	3379071 3810313	Руководство по восстановлению форсунок PT Заводская инструкция по форсункам PT (Тип D) для системы STC
• Очистка и калибровка топливного насоса	3379084	Восстановление и калибровка топливного насоса PT (тип G)
• Ремонт и восстановление агрегатов*	3810304	Заводская инструкция двигателей серии K38 и K50

\* Если Ваш двигатель оснащен каким-либо комплектующим узлом или вспомогательным агрегатом, который изготовлен другим производителем, а не фирмой Камминз Энджин Компани, Инк., то в таких случаях рекомендации по техническому обслуживанию следует получить от производителя такого оборудования. Перечень поставщиков такого оборудования с адресами и телефонами приведен в Разделе С, Производители комплектующих.

Для удобства записи и учета проведенного технического обслуживания пользуйтесь Формуляром на стр. 2-6.

## Инструменты для проведения технического обслуживания

Большинство операций по техническому обслуживанию, приведенных в настоящем Руководстве, можно выполнять общепринятым ручным инструментом (обычными и торцевыми гаечными ключами, отвертками и т.д. по нормам S.A.E.).

Перечень специального инструмента, который потребуется для некоторых операций технического обслуживания, приведен ниже:

№ инструмента по каталогу	Наименование
3375049	Ключ для снятия масляного фильтра
3376592	Дюймовый динамометрический ключ
3376807	Ключ для снятия водяного и топливного фильтров
3822524	Измеритель натяжения ремня (щелчкового типа)
3822525	Измеритель натяжения ремня (щелчкового типа)
3822648/3823348	Инструмент для установки верхнего ограничения толкателя (только для двигателей, оснащенных ступенчатым регулятором опережения впрыска STC)
ST-1293	Измеритель натяжения ремня (клинового)
ST-1274	Измеритель натяжения ремня (поликлинового)

Описание инструментов и правила пользования ими см. в соответствующих разделах Руководства.

Для заказа необходимого инструмента обращайтесь в авторизованный сервис-центр фирмы Камминз.



## График технического обслуживания двигателя

График технического обслуживания					
Для дизельных двигателей Камминз серии K38 и K50					
Проверьте выполнение каждой операции.					
		№ оборудования: _____ Механик: _____ Затраченное время: _____ № заказа на запчасти: _____		Заводской № двигателя : _____ Часы, календарные: _____ Проверку выполнил: _____ Дата: _____	
Ежедневное ТО (см. Раздел 3)	Еженедельное ТО (см. Раздел 4)	ТО через 250 м/ч или 6 месяцев (см. Раздел 5)	ТО через 1500 м/ч или 1 год (см. Раздел 6)	ТО через 6000 м/ч или 2 года (см. Раздел 7)	Другие виды ТО (см. Раздел 8)
<input type="checkbox"/> Проверьте отчет оператора  <input type="checkbox"/> Проверьте двигатель: • Уровень масла • Уровень охлаждающей жидкости (если требуется долив охлаждающей жидкости, то <b>обязательно</b> проверьте концентрацию присадки DCA4)  <input type="checkbox"/> Визуально осмотрите двигатель на отсутствие повреждений, утечки, слабины или расслаивания ремней, а также послушайте работу двигателя и убедитесь в отсутствии необычных шумов  <input type="checkbox"/> Слейте воду и отстой из топливных баков и фильтров  <input type="checkbox"/> Проверьте и вычистите фильтр предварительной очистки и пылесборник  <input type="checkbox"/> Очистите водяной сетчатый фильтр  <input type="checkbox"/> Проверьте систему текущего контроля двигателя	<input type="checkbox"/> Выполните операции ежедневного ТО  <input type="checkbox"/> Проверьте состояние воздухоочистителя: • Проверьте трубы, шланги и хомуты • Проверьте индикатор загрязненности • Если необходимо, замените фильтрующий элемент воздухоочистителя  <input type="checkbox"/> Слейте конденсат из ресиверов	<input type="checkbox"/> *Смените моторное масло  <input type="checkbox"/> Смените фильтры: • Полнопоточный масляный • Перепускной масляный • Топливный • Водяной • Фильтрующий элемент воздушного компрессора  <input type="checkbox"/> Проверьте и очистите: • Трубку/шланг сапуна картера • Воздушный фильтр воздушного компрессора  <input type="checkbox"/> Проверьте ремни  <input type="checkbox"/> Проверьте натяжение ремней  <input type="checkbox"/> Проверьте концентрацию присадок в системе охлаждения  <input type="checkbox"/> Проверьте состояние всех ремней  <input type="checkbox"/> Проверьте состояние вентилятора охлаждения	<input type="checkbox"/> Проведите очистку двигателя паром <input type="checkbox"/> ** Отрегулируйте клапаны и форсунки  <input type="checkbox"/> Отрегулируйте шкив натяжного ролика ремня вентилятора <input type="checkbox"/> Проверьте систему защиты двигателя  <input type="checkbox"/> Смажьте: • Поворотный рычаг натяжного ролика ремня вентилятора • Передний суппорт двигателя  <input type="checkbox"/> Проверьте и замените шланги, если требуется  <input type="checkbox"/> (Сезонная) проверка работы средств для облегчения холодного запуска <input type="checkbox"/> Проверьте состояние батарей  <input type="checkbox"/> Затяните монтажные болты  <input type="checkbox"/> Проверьте осевой люфт коленчатого вала  <input type="checkbox"/> Ежегодно или по необходимости проверяйте цинковые пробки теплообменника (только для судовых двигателей)  <input type="checkbox"/> Очистите или замените элемент сапуна картера	<input type="checkbox"/> Очистите и откалибруйте форсунки и топливный насос  <input type="checkbox"/> Визуально осмотрите следующие узлы: • Турбонагнетатель • Демпфер крутильных колебаний • Водяной насос  <input type="checkbox"/> Очистите и промойте систему охлаждения  <input type="checkbox"/> Откалибруйте систему защиты двигателя  <input type="checkbox"/> Отремонтируйте: • Ступицу вентилятора • Шкив натяжного ролика ремня вентилятора • Воздушный компрессор	<input type="checkbox"/> + Генератор переменного тока <input type="checkbox"/> + Генератор постоянного тока <input type="checkbox"/> + Стартер  <input type="checkbox"/> + Воздушный компрессор (другого производителя) <input type="checkbox"/> + Электрические соединения  <input type="checkbox"/> + Аккумуляторные батареи <input type="checkbox"/> + Подшипники вала вентилятора <input type="checkbox"/> + Сцепление или редуктор судового двигателя <input type="checkbox"/> + Компрессор кондиционера <input type="checkbox"/> + Гидравлический регулятор  + Для этих узлов и комплектующих следуйте указаниям по техобслуживанию производителей такого оборудования
<b>Примечание:</b> В тех случаях, когда трудно учесть наработку в моточасах, пользуйтесь календарным временем. Другими словами, для учета сроков техобслуживания можно пользоваться либо моточасами, либо календарным временем, в зависимости от того, что наступит раньше.					
*Фирма Камминз Энджин Компани, Инк рекомендует пользоваться воздухоочистителями сухого типа.					

\* Порядок определения срока смены масла альтернативным методом см. в Разделе V.

\*\* Фирма Камминз пришла к выводу, что двигатели для самых разных областей применения не будут испытывать значительного износа приводных механизмов клапанов и форсунок после начальной регулировки через 1500 моточасов. После этой регулировки не рекомендуется производить последующих регулировок клапанов и форсунок до наработки в 6000 моточасов или через 2 года эксплуатации, т.е. когда должна производиться калибровка форсунок. Поскольку при замене форсунок их приводные механизмы могут меняться местами и устанавливаться на другие цилиндры, то после такой замены фирма рекомендует регулировать клапаны и форсунки через 1500 моточасов после замены всех форсунок.

## Постраничные ссылки по видам технического обслуживания

Для удобства поиска необходимой информации ниже приводится перечень различных видов и операций техобслуживания, упомянутых в графике технического обслуживания.

	Раздел
<b>Операции ежедневного техобслуживания</b> .....	<b>3</b>
● Отчет о работе двигателя .....	3-2
● Посторонние шумы двигателя – проверка .....	3-2
● Водоотделитель .....	3-2
● Уровень моторного масла – проверка .....	3-3
● Уровень охлаждающей жидкости – проверка .....	3-3
● Фильтр предварительной очистки воздухоочистителя и пылесборник – проверка и очистка .....	3-4
● Водяной сетчатый фильтр – очистка .....	3-4
● Система текущего контроля двигателя – проверка .....	3-5
<b>Операции еженедельного техобслуживания</b> .....	<b>4</b>
● Индикаторы загрязненности воздухоочистителя – механический/вакуумный .....	4-2
● Фильтрующий элемент воздухоочистителя – замена .....	4-3
● Патрубки, трубы и хомуты системы впуска воздуха – проверка .....	4-6
● Воздушные ресиверы .....	4-6
<b>Операции техобслуживания через 250 моточасов или 6 месяцев эксплуатации</b> .....	<b>5</b>
● Топливный фильтр(ы) – замена .....	5-2
● Моторное масло и масляный фильтр – смена/замена .....	5-3
● Трубка/шланг сапуна картера – проверка и очистка .....	5-6
● Антикоррозийная присадка для системы охлаждения – проверка концентрации .....	5-6
● Фильтр охлаждающей жидкости – замена .....	5-8
● Фильтрующий элемент воздухоочистителя воздушного компрессора .....	5-10
● Только для 2-х цилиндровых компрессоров фирмы Камминз – замена элемента .....	5-10
● Бумажный элемент Bendix-Westinghouse – замена .....	5-10
● Поропластовый элемент Bendix-Westinghouse – замена .....	5-10
● Ремни – проверка .....	5-11
● Натяжение ремня – проверка .....	5-11
● Вентилятор охлаждения – проверка .....	5-11
<b>Операции техобслуживания через 1500 моточасов или 1 год эксплуатации</b> .....	<b>6</b>
● Паровая очистка двигателя .....	6-2
● Клапаны и форсунки – проверка и регулировка .....	6-2
● Шланги – проверка/замена .....	6-20
● Поворотный рычаг натяжного ролика ремня вентилятора .....	6-20
● Натяжитель ремня вентилятора – регулировка .....	6-20
● Цинковые пробки теплообменника (только для судовых двигателей) – проверка .....	6-21
● Осевой люфт коленчатого вала – осмотр .....	6-21
● Аккумуляторные батареи – проверка .....	6-22
● Система защиты двигателя – общие сведения .....	6-23
● Вспомогательные пусковые устройства для запуска холодного двигателя – проверка .....	6-23
● Передний суппорт двигателя .....	6-24
● Монтажные детали двигателя – проверка .....	6-24

<b>Операции техобслуживания через 6000 моточасов или 2 года эксплуатации .....</b>	<b>7</b>
● Топливный насос – снятие/проверка/калибровка/установка .....	7-2
● Ход рычага дросселя и пневматический привод рычага дросселя – проверка .....	7-6
● Форсунки – снятие/проверка/калибровка/установка .....	7-9
● Система охлаждения – промывка системы и замена антифриза .....	7-15
● Ступица вентилятора – контрольный осмотр .....	7-17
● Натяжитель ремня вентилятора в сборе – ремонт/замена .....	7-18
● Водяной насос – ремонт/замена .....	7-19
● Термостаты и уплотнения – замена .....	7-19
● Турбонагнетатель – контрольный осмотр .....	7-21
● Воздушный компрессор – проверка .....	7-23
● Демпферы крутильных колебаний – проверка .....	7-28
● Система защиты двигателя – калибровка .....	7-29
<b>Другие виды технического обслуживания .....</b>	<b>8</b>
● + Генератор переменного тока .....	8-2
● + Генератор постоянного тока .....	8-2
● + Стартер .....	8-2
● + Воздушный компрессор (не фирмы Камминз) .....	8-2
● + Электрические соединения .....	8-2
● + Аккумуляторные батареи .....	8-2
● + Компрессор кондиционера .....	8-2
● + Гидравлический регулятор .....	8-2
● + Подшипники вала вентилятора .....	8-2
● + Сцепление или редуктор судового двигателя .....	8-2

+ Для указанных узлов и комплектующих руководствуйтесь порядком техобслуживания, предусмотренным производителями такого оборудования. См. раздел С – Производители комплектующих.



## Раздел 3 – Операции ежедневного техобслуживания

### Содержание раздела

	Стр.
Общие сведения .....	3-2
Отчет о работе двигателя .....	3-2
Посторонние шумы двигателя .....	3-2
Проверка .....	3-2
Водоотделитель .....	3-2
Уровень моторного масла .....	3-3
Проверка .....	3-3
Уровень охлаждающей жидкости .....	3-3
Проверка .....	3-3
Фильтр предварительной очистки воздухоочистителя и пылесборник .....	3-4
Проверка и очистка .....	3-4
Водяной сетчатый фильтр .....	3-4
Очистка .....	3-4
Система текущего контроля двигателя .....	3-5
Проверка .....	3-5

## Общие сведения

Профилактическое техническое обслуживание начинается с ежедневной проверки состояния двигателя и его систем. Перед запуском двигателя проверьте уровень моторного масла и охлаждающей жидкости. Убедитесь в отсутствии:

- Утечек
- Незакрепленных или поврежденных узлов и деталей
- Изношенных или поврежденных ремней
- Любых изменений во внешнем виде двигателя

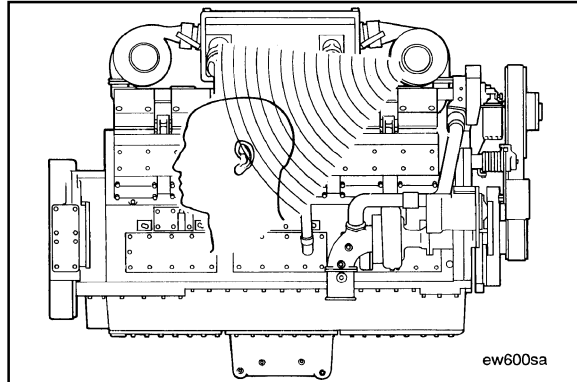
## Отчет о работе двигателя

Если оператор (водитель) заинтересован в получении оптимальных эксплуатационных характеристик от используемого им двигателя, то последний **должен** содержаться и обслуживаться на должном уровне. Отдел или служба по ремонту и обслуживанию двигателей должны получать ежедневные отчеты от оператора, характеризующие состояние и работоспособность двигателя с тем, чтобы заранее планировать проведение необходимых регулировок в выделенные для этой цели сроки и предусматривать более серьезные виды технического обслуживания, если на это указывают такие ежедневные отчеты.

Сравнительный анализ и правильное толкование ежедневных отчетов наряду с практическими шагами по устранению выявленных недостатков позволят исключить появление крупных неисправностей или необходимость экстренных ремонтов.

Докладывайте в Отдел или Службу по ремонту и обслуживанию двигателей о любом из приведенных ниже состояний:

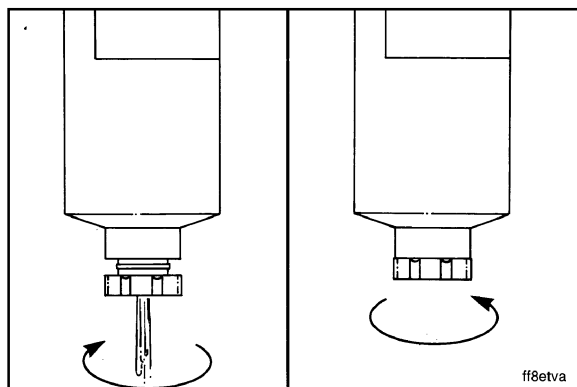
- Низкое давление масла
- Пониженная мощность двигателя
- Температура масла или охлаждающей жидкости находятся за пределами рабочих значений
- Посторонние шумы двигателя
- Сильное дымление двигателя
- Избыточный расход топлива, масла или охлаждающей жидкости
- Любые утечки топлива, масла или охлаждающей жидкости



## Посторонние шумы двигателя

### Проверка

В ходе ежедневной проверки прослушивайте работу двигателя на отсутствие посторонних шумов, появление которых может указывать на необходимость проведения технического обслуживания.



## Водоотделитель

Если двигатель укомплектован топливным фильтром с водоотделителем, то ежедневно сливайте воду и отстой.

Заглушите двигатель. Вручную откройте сливной кран. Поверните кран примерно на 1,5 - 2 оборота **против часовой стрелки** до появления струи воды и отстоя. Сливайте воду и отстой из водосборника до тех пор, пока не появится чистая струя топлива.



**Внимание:** Не затягивайте кран слишком сильно, так как этим можно сорвать резьбу.

Для закрытия сливного крана поверните его на 1 - 1,5 - 2 оборота **по часовой стрелке**.

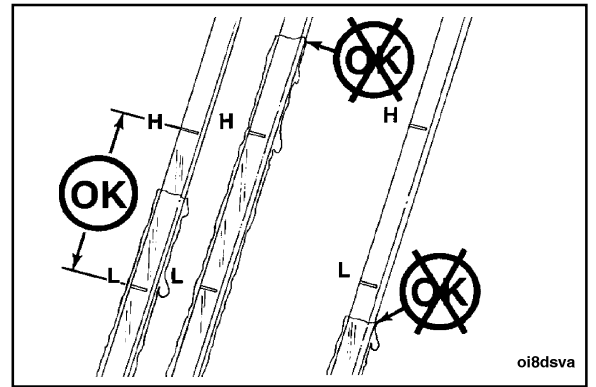
## Уровень моторного масла

### Проверка

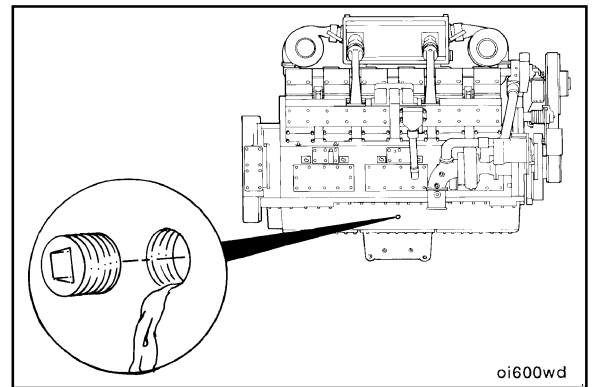
Ежедневно проверяйте уровень моторного масла.

**Никогда** не эксплуатируйте двигатель, если уровень масла ниже отметки L (Мин.) или выше отметки H (Макс.). Уровень масла проверяйте не ранее чем через 5 минут после останова двигателя. За это время масло постепенно стечет в масляный поддон.

Во избежание неправильных показаний при проверке уровня масла транспортное средство **должно** находиться в строго горизонтальном положении.



В случае заливки масла до верхней метки оно будет вытекать из заглушки, расположенной примерно по центру переходника масляного поддона.



## Уровень охлаждающей жидкости

### Проверка

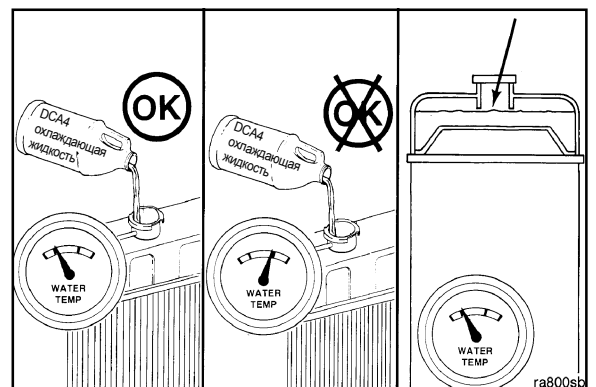
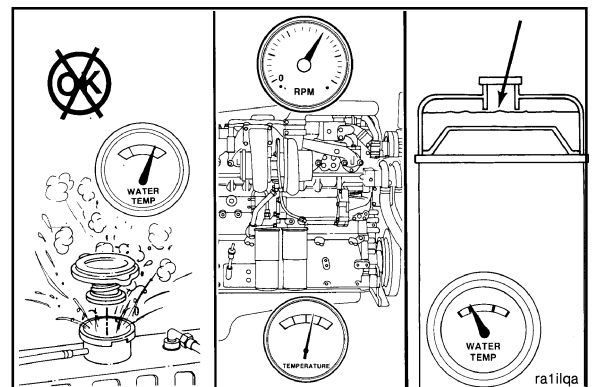
**Предупреждение:** Не открывайте пробку радиатора на горячем двигателе. Подождите, пока температура не опустится ниже 50°C [120°F], и только после этого отворачивайте пробку. Невыполнение этого условия может привести к получению ожогов от горячих брызг и паров охлаждающей жидкости. Для снятия избыточного давления в системе охлаждения отворачивайте пробку медленно и осторожно.

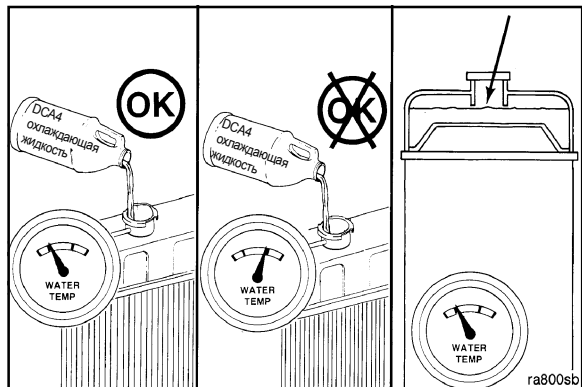
Для предотвращения утечек в системе охлаждения **никогда** не пользуйтесь герметизирующими присадками. Они могут вызвать забивание системы и снизить поток.

Уровень охлаждающей жидкости **должен** проверяться ежедневно.

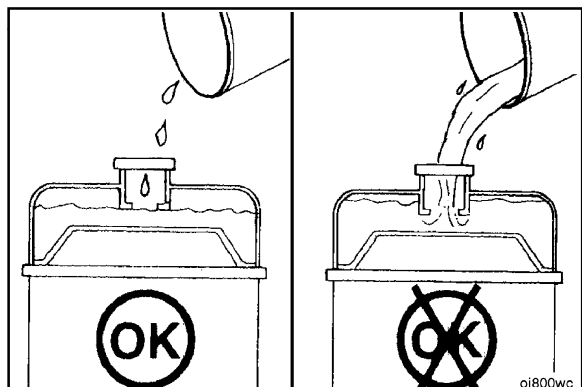
Фирма Камминз Энджин Компани, Инк. **не** рекомендует использовать охлаждающую жидкость и присадку DCA без антифриза.

См. технические условия на антифриз, охлаждающую жидкость и присадку DCA в Разделе V, Рекомендации и технические условия на охлаждающую жидкость.





**Внимание:** НЕ добавляйте холодную охлаждающую жидкость в горячий двигатель. Это может повредить литые детали. ПЕРЕД доливом охлаждающей жидкости дайте двигателю остыть до температуры ниже 50°C [120°F].



Заливайте охлаждающую жидкость в систему охлаждения до нижней кромки заливной горловины радиатора или расширительного бачка.

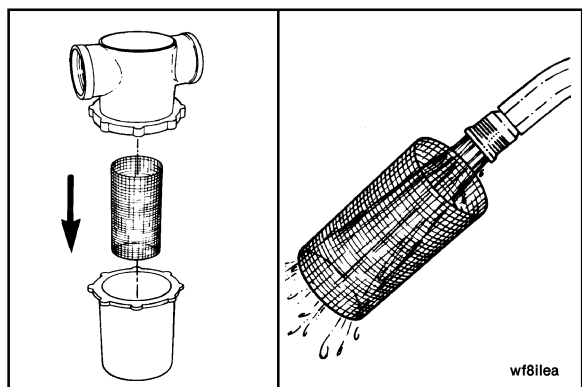
**ПРИМЕЧАНИЕ:** Некоторые радиаторы имеют две заливные горловины, поэтому если система охлаждения опорожнена, то заливка охлаждающей жидкости **должна** производиться через обе заливные горловины.

**Внимание:** При каждом значительном добавлении охлаждающей жидкости **НЕОБХОДИМО** проверить концентрацию присадки в системе охлаждения дизельного двигателя. Низкая концентрация присадки приведет к повреждению двигателя.

## Фильтр предварительной очистки воздухоочистителя и пылесборник

### Проверка и очистка

Фильтр предварительной очистки воздухоочистителя может использоваться при эксплуатации двигателя в сильно запыленной атмосфере. В зависимости от условий эксплуатации ежедневно, а в некоторых случаях чаще (если в этом есть необходимость) чистите корпус фильтра предварительной очистки и пылесборник сухого воздухоочистителя.



## Водяной сетчатый фильтр

### Очистка

На рисунке слева показан типовой водяной сетчатый фильтр, который следует чистить ежедневно или по мере необходимости, что зависит от условий эксплуатации. Некоторые фильтры могут работать без очистки значительно дольше, но не более 6 месяцев.

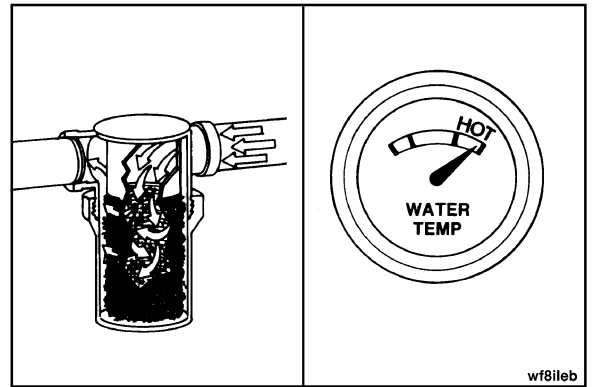


### Раздел 3 – Операции ежедневного техобслуживания K38 и K50

**Внимание:** Неочищенный или забитый сетчатый фильтр может привести к повышению температуры охлаждающей жидкости или масла в редукторе судовых двигателей выше допустимой.



### Система текущего контроля двигателя Стр. 3-5



### Система текущего контроля двигателя

#### Проверка

Ежедневно проверяйте систему текущего контроля двигателя (путем нажатия соответствующей кнопки самоконтроля) в соответствии с рекомендациями завода-изготовителя.





## Раздел 4 – Операции еженедельного техобслуживания

### Содержание раздела

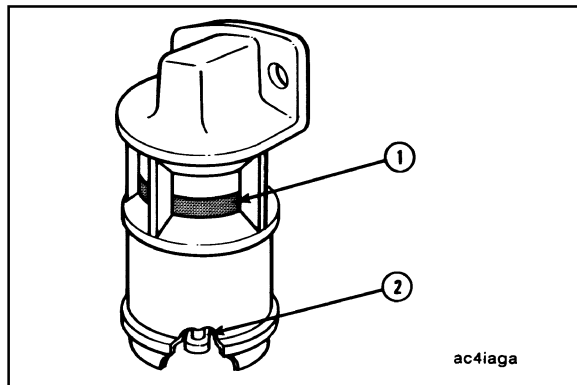
	Стр.
<b>Общие сведения</b> .....	4-2
<b>Индикаторы загрязненности воздухоочистителя</b> .....	4-2
Механический индикатор .....	4-2
Вакуумный индикатор .....	4-2
<b>Фильтрующий элемент воздухоочистителя – замена</b> .....	4-3
Одноступенчатый фильтрующий элемент сухого типа высокой степени очистки – замена .....	4-3
Двухступенчатый фильтрующий элемент сухого типа высокой степени очистки – замена .....	4-4
Фильтрующий элемент кассетного типа – очистка .....	4-5
<b>Патрубки, трубы и хомуты системы впуска воздуха</b> .....	4-6
Проверка .....	4-6
<b>Воздушные ресиверы</b> .....	4-6

Engine Maintenance Schedule (1) (2)				
Daily or Refueling	Every 15,000 km (10,000 Mi.), 200 Hours or 6 months (3) (1)	Every 95,000 km (60,000 Mi.), 1,200 Hours or 1 Year (3)	Every 385,000 km (240,000 Mi.), 5,000 Hours or 2 Years (3)	Every 385,000 km (240,000 Mi.), 5,000 Hours or 3 Years (3)
<ul style="list-style-type: none"> <li>Check operator's report</li> <li>Check and bring to correct level:               <ul style="list-style-type: none"> <li>Oil</li> <li>Engine Oil</li> <li>Water</li> </ul> </li> <li>Visually inspect fan for damage, leaks, loose or frayed belts and correct or record for future action</li> <li>Drain fuel-water separator</li> </ul>	<p><b>Oil Change/Replacement</b></p> <ul style="list-style-type: none"> <li>Lubricating Oil</li> <li>Lubricating Oil Filter</li> <li>Fuel Filter</li> <li>Coolant Filter</li> <li>Replace element on Cummins 2 cylinder air compressor if equipped with an air cleaner</li> <li>Check intake air system and charge air cooler for damage or loose connections</li> <li>Check engine coolant DCA4 concentration level. Add make-up DCA4, if required</li> <li>Check air intake system for wear, points or damage to dipints, loose clamps, and leaks</li> <li>Check air cleaner restriction</li> <li>Check crankcase breather and clean if necessary</li> </ul>	<p><b>Adjustment</b></p> <ul style="list-style-type: none"> <li>Adjust valves and injectors</li> <li>Steam clean engine</li> <li>Check torque on turbocharger mounting nuts</li> <li>Check torque on engine mounting bolts</li> <li>Replace hoses as required</li> <li>Check thermostats and thermostat fans (if equipped)</li> </ul>	<p><b>Clean cooling system and charge coolant and antifreeze</b></p> <ul style="list-style-type: none"> <li>Clean cooling system and charge coolant and antifreeze</li> </ul>	<p><b>Inspection</b></p> <ul style="list-style-type: none"> <li>Clean and calibrate injectors, fuel pump, Turbocharger</li> <li>Air Compressor</li> <li>Fan Clutch</li> <li>Water pump</li> <li>Fan hub</li> <li>Fan idler pulley assembly</li> <li>External Vibration Damper</li> <li>Clean and calibrate STC-hydraulic tappets</li> <li>Clean and calibrate STC-oil control valve</li> </ul>
<p><b>NOTE:</b> Refer to the appropriate sections for complete inspection and maintenance procedures.</p> <p>(1) The lubricating oil and lubricating oil filter interval can be adjusted based on the fuel and oil consumption rates of the engine. See Section V for the Chart Method.</p> <p>(2) Follow the manufacturer's recommended maintenance procedures for the starter, alternator, generator, batteries, electrical components, engine brake, exhaust brake, air compressor, freon compressor, and fan clutch. Refer to Section C for addresses and telephone numbers.</p> <p>(3) At each scheduled maintenance interval, perform all previous checks in addition to the ones specified.</p>				

oi801vu

## Общие сведения

В дополнение к перечисленным ниже операциям еженедельного ТО **необходимо** выполнить все проверки или технические осмотры, предусмотренные для ежедневного ТО.



## Индикаторы загрязненности воздухоочистителя

### Механический индикатор

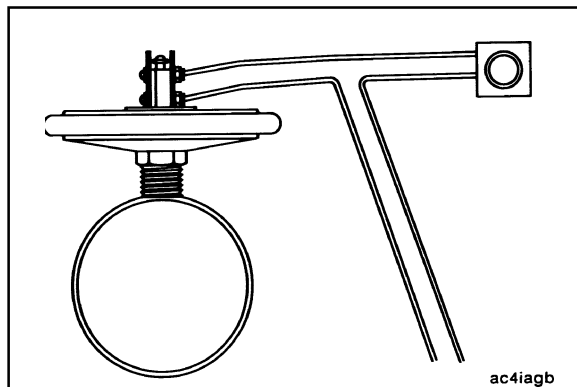


Механический индикатор применяется для индикации загрязненности воздухоочистителей сухого типа. Это устройство может устанавливаться на выходе воздухоочистителя или на приборной панели транспортного средства. По мере загрязнения фильтрующего элемента пылью красный флажок (1) индикатора будет постепенно подниматься вверх. После замены фильтрующего элемента нажмите кнопку сброса (2), чтобы установить флажок индикатора в исходное положение.

Механический или вакуумный индикаторы должны устанавливаться как можно ближе к входному воздушному патрубку турбонагнетателя, чтобы обеспечить правильное показание сопротивления потоку воздуха.

**ПРИМЕЧАНИЕ:** Никогда не снимайте с индикатора войлочную шайбу, которая служит для поглощения влаги.

### Вакуумный индикатор



Если сопротивление системы на впуске превысит допустимый предел, то вакуумный выключатель подаст питание на сигнальную лампу, находящуюся на приборной панели.

Сопротивление системы на впуске для двигателей с системой турбонаддува **не должно** превышать 635 мм [25 дюймов] водяного столба или 46 мм [1.8 дюйма] ртутного столба при работе двигателя на полной мощности.

## Фильтрующий элемент воздухоочистителя – замена

**ПРИМЕЧАНИЕ:** Рисунки, приведенные в данном Разделе, показывают детали стандартного воздухоочистителя сухого типа. Эти детали для каждого конкретного двигателя могут несколько отличаться друг от друга.

Если сопротивление системы на впуске или, иначе говоря, разрежение при работе двигателя на полной мощности превышает 635 мм [25 дюймов] водяного столба, то фильтрующий элемент необходимо заменить. **Следует** избегать замены фильтра или нарушения герметичности системы впуска без особой необходимости, так как это приведет к избыточному попаданию пыли в двигатель.

**ПРИМЕЧАНИЕ:** Фирма Камминз Энджин Компани, Инк. не рекомендует применять для очистки воздуха фильтрующие элементы бумажного типа.

При промывке фильтрующие элементы забиваются и ограничивают поток воздуха в двигатель.

**Внимание:** Проколы, плохо подогнанные уплотнения, вмятины и другие повреждения могут стать причиной неэффективной работы воздухоочистителя и требуют немедленной замены элементов.

Отверните крыльчатую гайку (1), которая крепит нижнюю крышку (2) к корпусу воздухоочистителя, а затем снимите крышку.

Снимите фильтрующий элемент (6) с центральной шпильки (4), вытянув его вниз.

**Внимание:** Во избежание повреждения фильтрующего элемента отделение крышки и фильтрующего элемента от корпуса воздухоочистителя следует выполнять строго соосно.

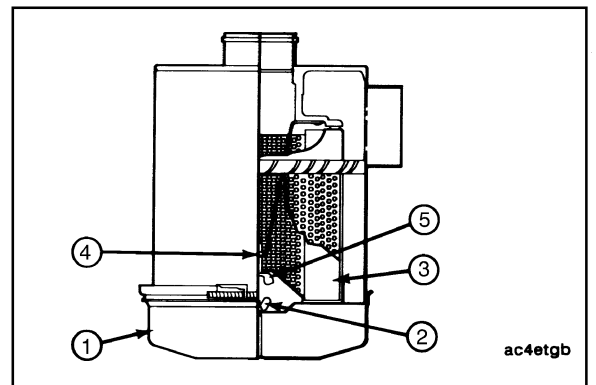
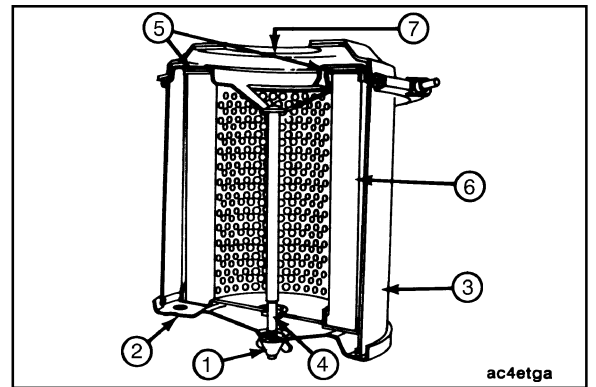
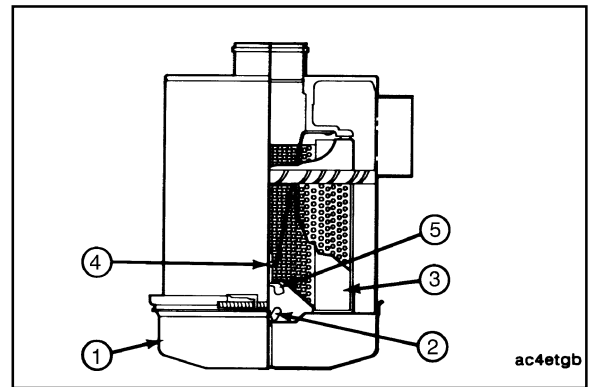
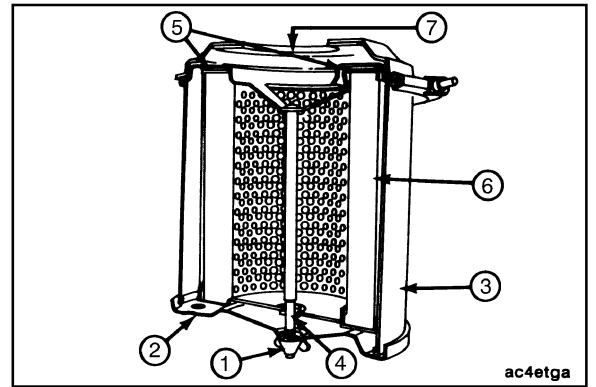
Снимите прокладку (5) на выходном отверстии (7) корпуса. Осмотрите прокладку. Замените ее, если это необходимо. Установите нижнюю крышку на корпус воздухоочистителя.

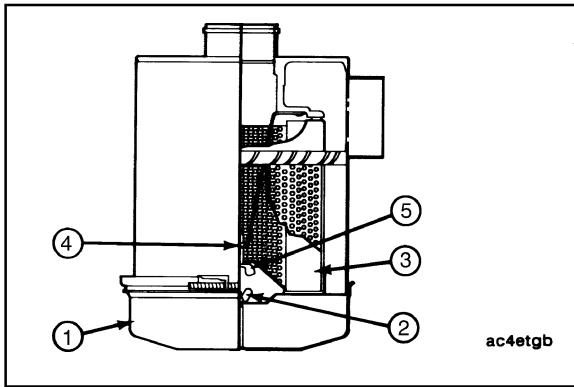
## Одноступенчатый высокопроизводительный фильтрующий элемент сухого типа высокой степени очистки – замена

Воздухоочистители высокой степени очистки сочетают в себе принцип центробежной очистки воздуха с фильтрацией через фильтрующий элемент до подачи воздуха в двигатель.

Перед разборкой фильтра удалите грязь и пыль с крышки и верхней части воздухоочистителя.

Отверните болт с барашком и снимите стяжную ленту, удерживающую пылесборник (1).





Отверните крыльчатую гайку (2). Отделите от пылесборника (1) пылезащитный сетчатый экран (3). Очистите пылесборник и защитный экран.



Отверните крыльчатую гайку (5), фиксирующую первичный фильтрующий элемент в корпусе воздухоочистителя. Внимательно осмотрите резиновую уплотнительную шайбу под крыльчатой гайкой (4). Снимите загрязненный фильтрующий элемент.

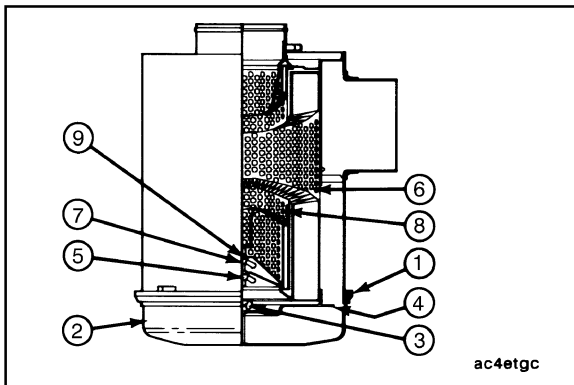


Установите новый фильтрующий элемент.



Перед затяжкой убедитесь в том, что резиновая уплотнительная шайба стоит на месте под крыльчатой гайкой.

Установите в корпус воздухоочистителя пылезащитный экран и пылесборник и зафиксируйте на месте стяжной лентой.

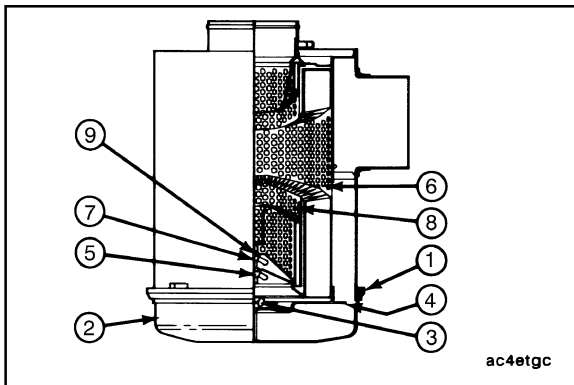


### Двухступенчатый фильтрующий элемент сухого типа высокой степени очистки – замена

Воздухоочистители высокой степени очистки сочетают в себе принцип центробежной очистки воздуха с фильтрацией воздуха через фильтрующий элемент до подачи воздуха в двигатель.

Перед разборкой удалите грязь с крышки и верхней части корпуса воздухоочистителя.

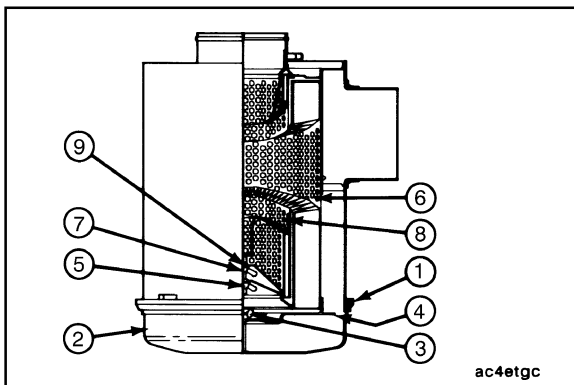
Ослабьте крыльчатую гайку (3) и снимите стяжную ленту (1), удерживающую пылесборник (2).



Ослабьте крыльчатую гайку (3). Отделите от пылесборника (2) пылезащитный сетчатый экран (4). Очистите пылесборник и защитный экран.



Отверните и снимите крыльчатую гайку (5), фиксирующую фильтрующий элемент (6) первой ступени очистки в корпусе воздухоочистителя. Осмотрите резиновую уплотнительную шайбу на крыльчатой гайке.



Снимите загрязненный первичный элемент (6) воздухоочистителя. Если внутренний защитный элемент (8) подлежит замене из-за большого сопротивления впускному воздуху, то отверните крыльчатую гайку (7) и замените этот элемент.



Установите внутренний защитный элемент (8) и заверните крыльчатую гайку (7). Проверьте уплотнения.

Установите пылесборник (2) и стяжную ленту (1). Дайте двигателю поработать на номинальных оборотах и мощности, проверьте сопротивление воздушному потоку.

### Фильтрующий элемент кассетного типа – очистка

Для снятия секции предварительной очистки воздуха с пылесборником (6) ослабьте крыльчатые гайки (4) на корпусе воздухоочистителя (5). Перед снятием секции (2), оснащенной вытяжным вакуум-патроном, необходимо ослабить U-образный болт, фиксирующий секцию предварительной очистки с трубопроводом вакуум-патрона.

Снимите загрязненную кассету Ramis (3), ухватившись пальцами за отверстия в кассете и вытягивая ее наружу поочередно за все четыре угла.

При использовании крупноразмерных кассет, возможно, придется нарушить уплотнение по наружной кромке кассеты. После выполнения этой операции аккуратно вытяните кассету наружу и слегка вверх так, чтобы она вышла за пределы уплотнительной рамки и корпуса воздухоочистителя.

### Очистка и контрольный осмотр

Очистите отверстия секции предварительной очистки воздуха (2) от копоти, масляной пленки и других посторонних материалов, которые могли застрять или скопиться в отверстиях. Удалите пыль и грязь из нижней части секции предварительной очистки и трубопровода вакуум-патрона. Убедитесь в отсутствии посторонних материалов на внутренней поверхности корпуса воздухоочистителя.

Осмотрите загрязненную копотью и маслом кассету. Если внутри трубок Ramis имеются следы сажи и копоти, то проверьте возможность утечек в системе выпуска, попадания выхлопных газов в систему впуска от двигателя или другого работающего оборудования. Если кассета окажется замасленной, то проверьте, не попадают ли в систему впуска пары из сапуна картера. Избыточный масляный туман сокращает срок службы любого фильтрующего элемента сухого типа. Устранение этого недостатка на данном этапе существенно продлит срок службы новой кассеты.

Фирма **не** рекомендует проводить очистку и повторно использовать фильтрующий кассетный элемент. После очистки кассеты срок ее службы будет очень мал по сравнению с новым фильтрующим элементом.

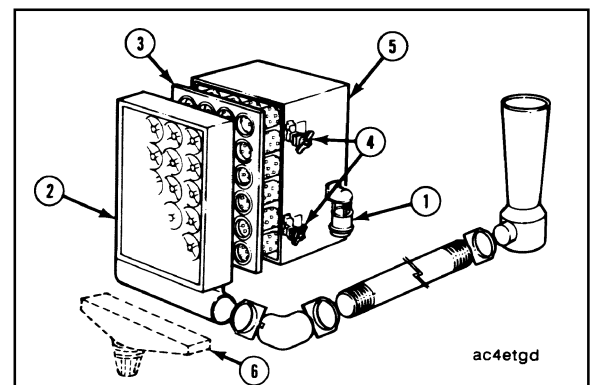
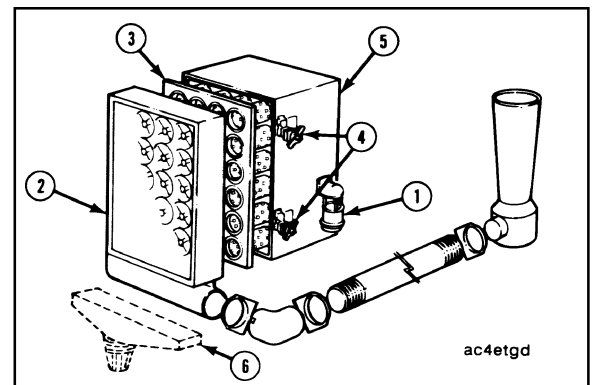
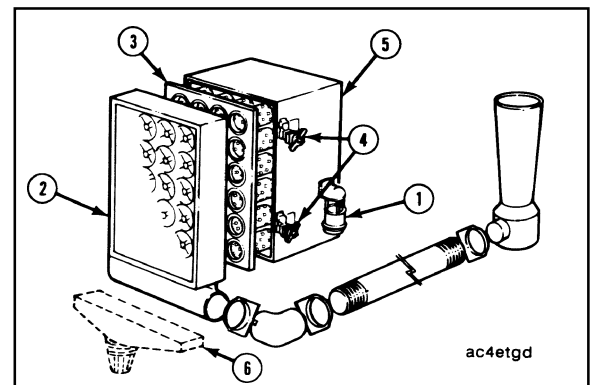
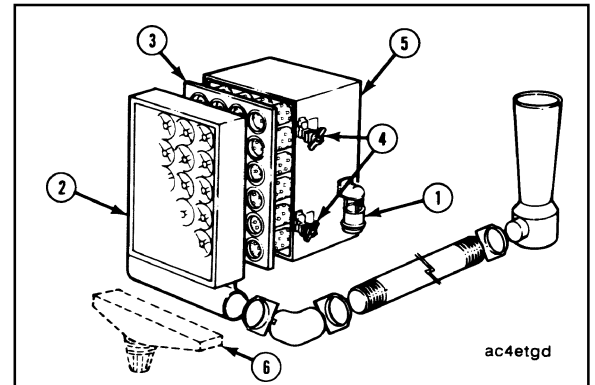
Внимательно осмотрите стяжные ленты, гибкие патрубки и трубопроводы и убедитесь в герметичности всех соединений на воздухоочистителях, оборудованных вытяжными вакуум-патронами.

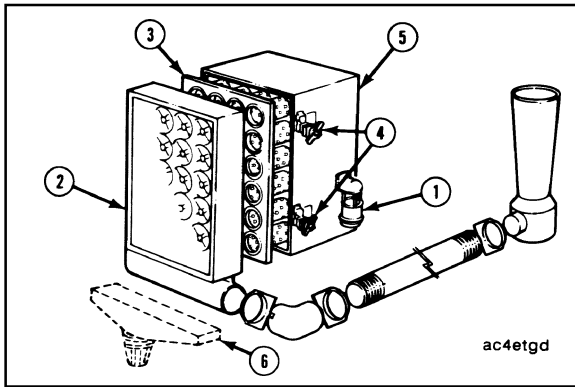
Пылесборник секции предварительной очистки (6) является самоочищающимся.

### Сборка

Перед установкой нового фильтрующего элемента кассетного типа проверьте его на отсутствие возможных повреждений.

При установке новой кассеты (3) действуйте так же, как и при снятии, избегая ударов и повреждений фильтрующих трубок об уплотнительный фланец по наружной кромке корпуса воздухоочистителя.





Так как воздухоочиститель не требует никаких отдельных уплотнительных прокладок, то при установке фильтрующего элемента кассетного типа **необходимо** проявлять особую осторожность для обеспечения правильной посадки фильтрующего элемента в корпусе воздухоочистителя. Пальцами рук плотно прижмите кромки и углы фильтрующего элемента, добиваясь надежной герметичности по фланцу корпуса. При посадке в корпус **не** разрешается прижимать или ударять элемент по его центральной части.

Поставьте на место секцию фильтра предварительной очистки (2) и от руки затяните крыльчатые гайки (4). Для окончательной затяжки гаек воспользуйтесь небольшим разводным гаечным ключом и подтяните гайки на 1 - 1,5 оборота. **Не** затягивайте гайки слишком сильно. Если фильтр предварительной очистки имеет вытяжной вакуум-патрон, то установите трубу, идущую от вакуум-патрона к фильтру и затяните U-образный болт.

**Следите** за тем, чтобы лицевая сторона очистителя была свободна от посторонних препятствий.

### Патрубки, трубы и хомуты системы впуска воздуха



#### Проверка

Визуальным осмотром проверьте состояние труб на отсутствие подсоса воздуха через трещины, проколы, а также слабое крепление хомутов, что может привести к выводу двигателя из строя.



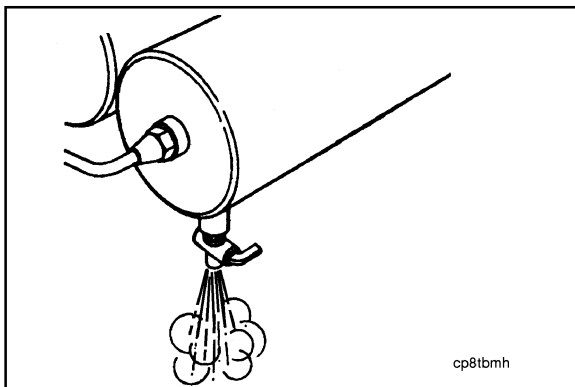
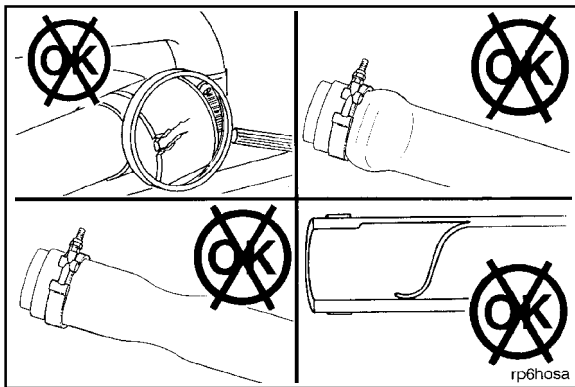
Хорошо затяните, а если требуется, то замените вышедшие из строя детали, **не** допуская в систему впуска подсоса воздуха извне.

Проверьте систему впуска на отсутствие коррозии под патрубками и хомутами, так как продукты коррозии и грязь могут попадать в систему впуска. При необходимости разберите и очистите эти детали.

Все шланги на впускных патрубках должны быть закреплены двумя хомутами или хомутами с болтами, имеющими t-образную головку.

#### Воздушные ресиверы

Еженедельно сливайте из воздушных ресиверов накопившийся конденсат.





## Раздел 5 – Операции техобслуживания через 250 моточасов или 6 месяцев эксплуатации

### Содержание раздела

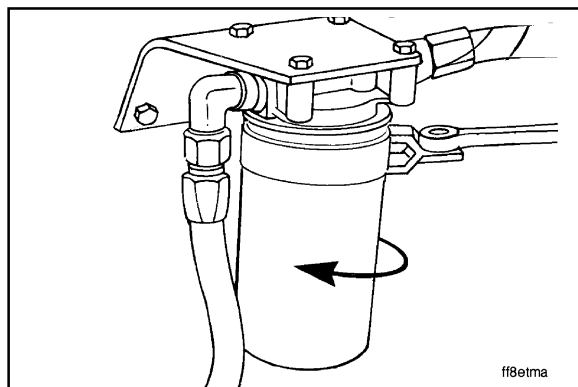
	Стр.
<b>Общие сведения</b> .....	5-2
<b>Топливный фильтр(ы)</b> .....	5-2
Замена .....	5-2
<b>Моторное масло и масляный фильтр</b> .....	5-3
Смена и замена .....	5-3
<b>Трубка/шланг сапуна картера</b> .....	5-6
Проверка и очистка .....	5-6
<b>Антикоррозийная присадка для системы охлаждения</b> .....	5-6
Проверка концентрации .....	5-6
<b>Фильтр охлаждающей жидкости</b> .....	5-8
Замена .....	5-8
<b>Фильтрующий элемент воздухоочистителя воздушного компрессора</b> .....	5-10
Только для 2-х цилиндровых компрессоров фирмы Камминз – замена элемента .....	5-10
Бумажный элемент Bendix-Westinghouse – замена .....	5-10
Поропластовый элемент Bendix-Westinghouse – замена .....	5-10
<b>Ремни</b> .....	5-11
Проверка .....	5-11
<b>Натяжение ремня</b> .....	5-11
Проверка .....	5-11
<b>Вентилятор охлаждения</b> .....	5-11
Проверка .....	5-11

Engine Maintenance Schedule (1) (2)				
Daily or Refueling	Every 15,000 km (10,000 Mi, 200 Hours or 6 months) (3) (1)	Every 95,000 km (60,000 Mi, 1,200 Hours or 1 Year) (3)	Every 385,000 km (240,000 Mi, 6,000 Hours or 2 Years) (3)	Every 585,000 km (360,000 Mi, 9,000 Hours or 3 Years) (3)
<ul style="list-style-type: none"> <li>Check operator's report</li> <li>Check and bring to correct level:               <ul style="list-style-type: none"> <li>Engine Oil</li> <li>Coolant</li> </ul> </li> <li>Visually inspect fan</li> <li>Visually inspect engine for damage, leaks, loose or frayed belts and correct or record for future action</li> <li>Main fuel-water separator</li> </ul>	<b>Changing/Replacement</b> <ul style="list-style-type: none"> <li>Lubricating Oil</li> <li>Lubricating Oil Filter</li> <li>Fuel Filter</li> <li>Coolant Filter</li> <li>Replace element on Cummins 2 cylinder air compressor if equipped with an air cleaner</li> <li>Check intake air system and charge air cooler for damage or loose connections</li> <li>Check engine coolant DCA4 concentration level. Add make-up DCA4, if required</li> <li>Check air intake system for wear, points or damage to piping, loose clamps, and leaks</li> <li>Check air cleaner restriction</li> <li>Check crankcase breather and clean if necessary</li> </ul>	<b>Adjustment</b> <ul style="list-style-type: none"> <li>Adjust valves and injectors</li> <li>Stream clean engine</li> <li>Check torque on turbocharger mounting nuts</li> <li>Check torque on engine mounting bolts</li> <li>Replace hoses as required</li> <li>Check shutoffs and thermostats (if equipped)</li> </ul>	<ul style="list-style-type: none"> <li>Clean cooling system and charge coolant and antifreeze</li> </ul>	<b>Inspection</b> <ul style="list-style-type: none"> <li>Clean and calibrate injectors, fuel pump, Turbocharger</li> <li>Air Compressor</li> <li>Fan Clutch</li> <li>Water pump</li> <li>Fan hub</li> <li>Fan idler pulley assembly</li> <li>External Vibration Damper</li> <li>Clean and calibrate STC hydraulic tappets</li> <li>Clean and calibrate STC oil control valve</li> </ul>
<p><b>NOTE:</b> Refer to the appropriate sections for complete inspection and maintenance procedures.</p> <p>(1) The lubricating oil and lubricating oil filter interval can be adjusted based on the fuel and oil consumption rates of the engine. See Section V for the Chart Method.</p> <p>(2) Follow the manufacturer's recommended maintenance procedures for the starter, alternator, generator, batteries, electrical components, engine brake, exhaust brake, air compressor, freon compressor, and fan clutch. Refer to Section C for addresses and telephone numbers.</p> <p>(3) At each scheduled maintenance interval, perform all previous checks in addition to the ones specified.</p>				

oi801vu

## Общие сведения

В дополнение к перечисленным ниже операциям техобслуживания **необходимо** выполнить все проверки или технические осмотры, предусмотренные для предыдущих видов ТО.



ff8etma

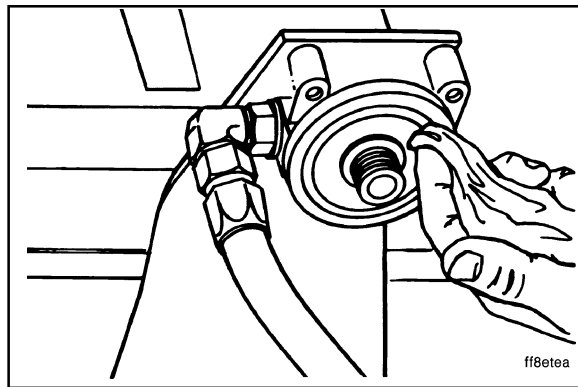
## Топливный фильтр(ы)

### Замена

Через каждые 250 моточасов или 6 месяцев эксплуатации очищайте от грязи поверхность вокруг головки фильтра и замените фильтр(ы).

**ПРИМЕЧАНИЕ:** Рисунки, приведенные в данном Разделе, показывают типовые детали и узлы, которые могут несколько отличаться от деталей, используемых на Вашем двигателе, но характер и порядок проведения операций остаются неизменными.

Для снятия фильтра пользуйтесь специальным ключом, № по каталогу 3375049.



ff8etea

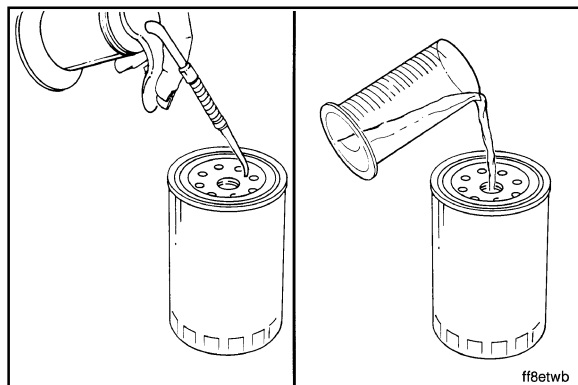


Чистой безворсовой тканью протрите посадочную поверхность головки под прокладку фильтра.

Используйте только те топливные фильтры, которые предусмотрены для данного типа двигателя.

Топливные фильтры

- № по каталогу Камминз - 3315844 (без сливного крана)
- № по каталогу Камминз - 3315847 (со сливным краном)
- № по каталогу Флитгард® - FF105 D (со сливным краном)
- № по каталогу Флитгард® - FF105 (без сливного крана)



ff8etwb



Нанесите тонкий слой моторного масла на посадочную поверхность прокладки.

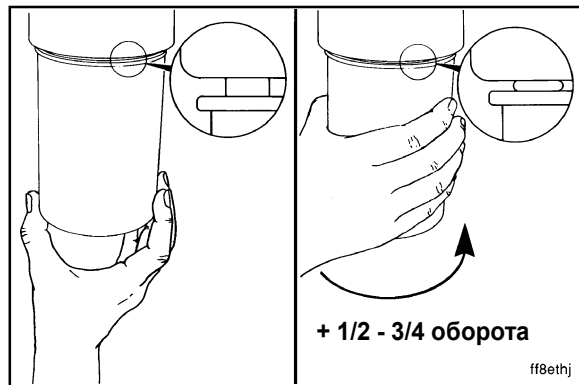
Заполните фильтр чистым топливом.

## Раздел 5 – Операции техобслуживания через 250 моточасов или 6 месяцев эксплуатации K38 и K50

## Моторное масло и масляный фильтр Стр. 5-3

Установите фильтр на головку и заверните его до касания прокладкой фильтра посадочной поверхности головки.

Заверните фильтр в соответствии с рекомендациями его изготовителя.



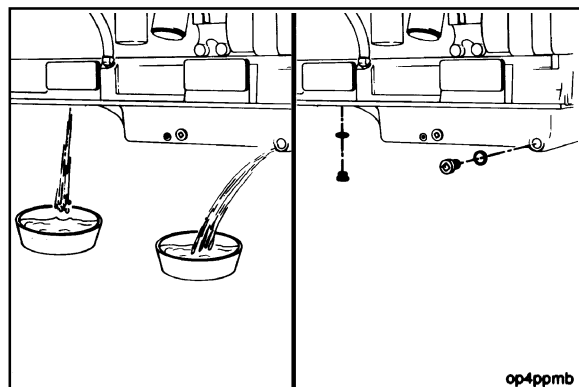
## Моторное масло и масляный фильтр

### Смена и замена

**Внимание:** Избегайте прямого контакта горячего масла с кожей. Горячее масло может вызвать сильный ожог.

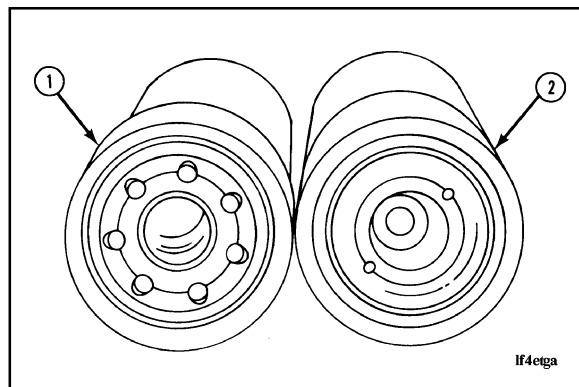
Смену моторного масла и масляных фильтров производите в установленные сроки.

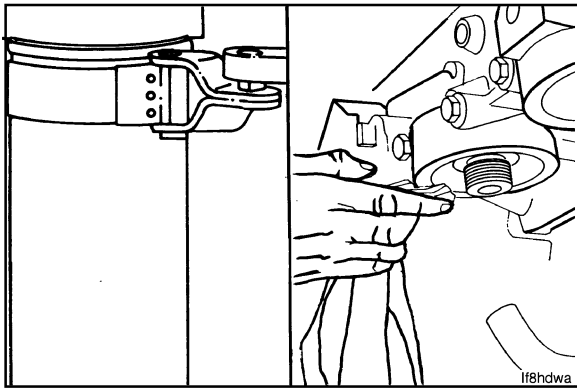
Перед сменой дайте двигателю поработать до тех пор, пока температура воды не достигнет 60°C [140°F]. Заглушите двигатель. Отверните сливной кран или пробку. Без промедления полностью слейте отработанное масло со взвешенными загрязнителями.



Чисто внешне полнопоточный (1) и перепускной (2) фильтры одинаковы. На рисунке справа показаны отличительные признаки этих фильтров.

**ПРИМЕЧАНИЕ:** Полнопоточный фильтр имеет 16-дюймовую резьбу с длиной 1-1/2 дюйма, а перепускной фильтр – ту же 16-дюймовую резьбу с длиной 1-3/8 дюйма.





Приведенные слева иллюстрации показывают операции по снятию полнопоточных масляных фильтров. Перепускной фильтр снимается точно таким же образом. Очистите поверхность вокруг головки для фильтра. Очистите поверхность под прокладку на головке фильтра.

**ПРИМЕЧАНИЕ:** Уплотнительное кольцо может прилипнуть к посадочной поверхности головки фильтра. Убедитесь в том, что уплотнительное кольцо снято.

Отрежьте труборезом или ножовкой по металлу наружную оболочку корпуса полнопоточного фильтра в его верхней части. Внимательно осмотрите гофрированный бумажный фильтрующий элемент на наличие частиц металла, которые могут свидетельствовать о возможной неисправности двигателя. При обнаружении частиц металла найдите причину их появления и выполните необходимые ремонтные работы.

Для снятия фильтра пользуйтесь специальным ключом, № по каталогу 3375049, или равноценным инструментом. Снимите полнопоточные фильтры.

Утилизируйте отработанные фильтры, если они **не** нужны для анализа состояния двигателя.

Пользуйтесь только теми фильтрами, которые предусмотрены для данного типа двигателя:

#### Полнопоточный фильтр

K38 (требуется 4 шт.)

№ по каталогу фирмы Камминз - 3313279

№ по каталогу фирмы Флитгард® - LF-670

K50 (требуется 5 шт.)

№ по каталогу фирмы Камминз - 3313287

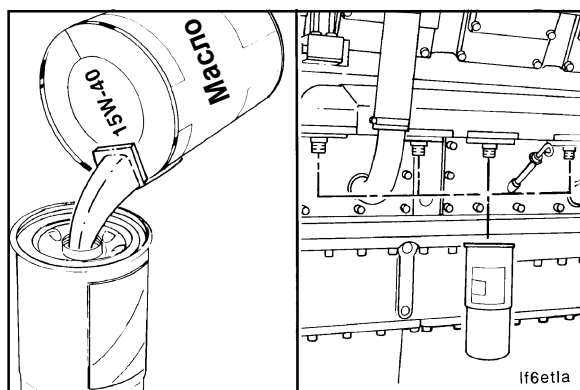
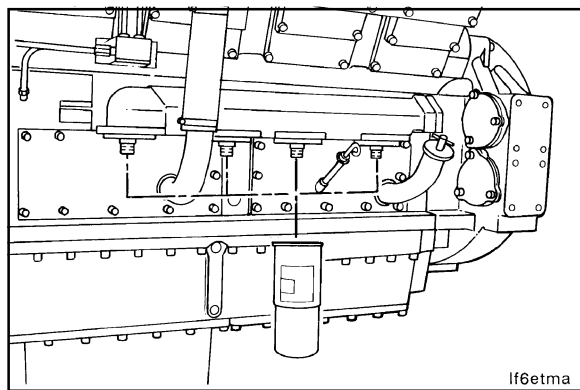
№ по каталогу фирмы Флитгард® - LF-3325

#### Перепускной фильтр

K38 и K50 (требуется 2 шт.)

№ по каталогу фирмы Камминз - 3313283

№ по каталогу фирмы Флитгард® - LF-777



**Внимание:** Перед установкой фильтры следует заполнить чистым моторным маслом. Недостаток масла в трущихся парах во время заполнения полостей фильтров от масляного насоса при запуске может неблагоприятно сказаться на работе двигателя.



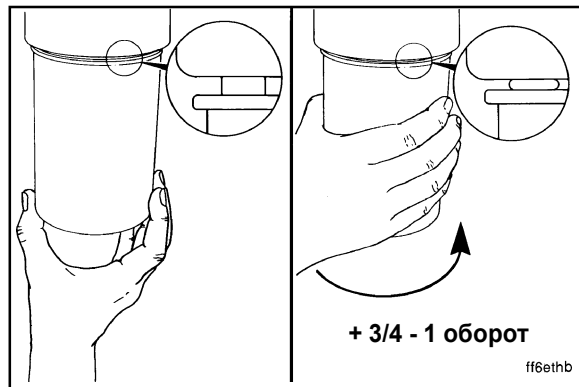
Перед установкой новых фильтров нанесите тонкий слой моторного масла на поверхность уплотнительной прокладки.

**Раздел 5 – Операции техобслуживания через 250 моточасов или 6 месяцев эксплуатации K38 и K50**

**Моторное масло и масляный фильтр  
Стр. 5-5**

**Внимание:** Излишняя затяжка фильтра может нарушить резьбу или повредить уплотнительную прокладку.

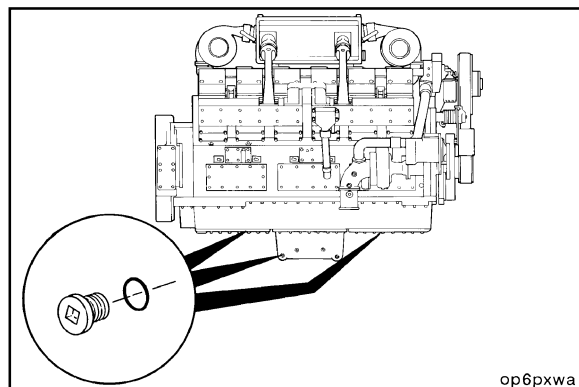
Установите фильтр так, как это рекомендовано производителем фильтра. Значение момента затяжки фильтра обычно указывается на наружной поверхности корпуса фильтра.



Проверьте состояние и очистите от грязи резьбу сливной пробки и поверхность уплотнительной прокладки.

Установите сливную пробку на место и затяните ее.

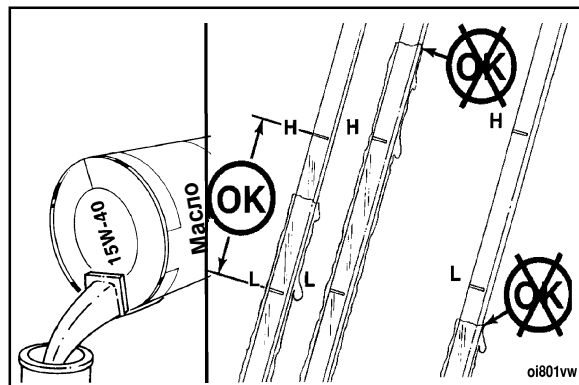
**Момент затяжки:** 100 Нм [75 футо-фунтов]

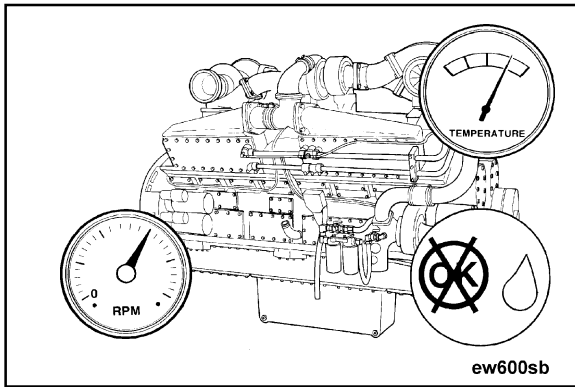


**ПРИМЕЧАНИЕ:** Для двигателей Камминз применяйте высококачественное универсальное по вязкости моторное масло 15W-40 по нормам SAE, например, Cummins Premium Blue или равноценное по качеству масло. В зависимости от климатических условий эксплуатации Вашего двигателя подберите соответствующее по вязкости масло. См. Раздел V настоящего Руководства.



Заполните систему смазки двигателя чистым моторным маслом до требуемого уровня. Общая емкость системы смазки двигателя с учетом установленных фильтров указана в Разделе V настоящего Руководства.

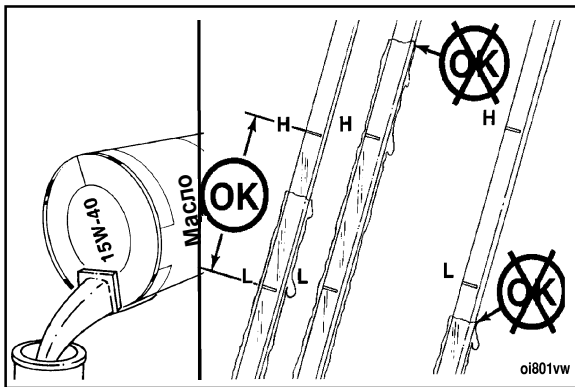




**Внимание:** Перед запуском двигателя выполните все операции, предусмотренные в Разделе 1, Порядок запуска двигателя после длительного перерыва в работе, и убедитесь в нормальной работе системы смазки. Недостаток смазки выведет двигатель из строя.

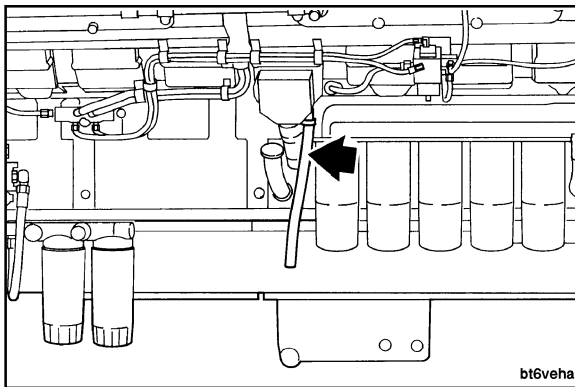


Дайте двигателю поработать на оборотах холостого хода и убедитесь в отсутствии утечек масла в точках установки фильтров и через сливную пробку.



Заглушите двигатель. Подождите приблизительно 5 минут, что позволит маслу, находящемуся в верхней части двигателя, постепенно стечь в поддон. Повторно проверьте уровень масла.

Долейте масло, если это необходимо. Уровень масла должен доходить до верхней метки (H) на масломерном щупе.



## Трубка/шланг сапуна картера

### Проверка и очистка



Через каждые 250 моточасов или 6 месяцев проверяйте и чистите трубку/шланг сапуна картера.

Снимите трубку/шланг с двигателя и проверьте ее внутреннюю поверхность на отсутствие препятствий и отложений.



Если трубка/шланг забита, то ее следует прочистить, чтобы исключить избыточное давление в картере.



## Антикоррозийная присадка для системы охлаждения

### Проверка концентрации



Концентрацию присадки DCA4 следует проверять каждый раз, когда производится долив охлаждающей жидкости между сменами фильтра.

Проверка концентрации DCA4 производится с помощью испытательного комплекта CC2626, выпускаемого фирмой Флитгард®. Инструкция по пользованию прилагается к комплекту.

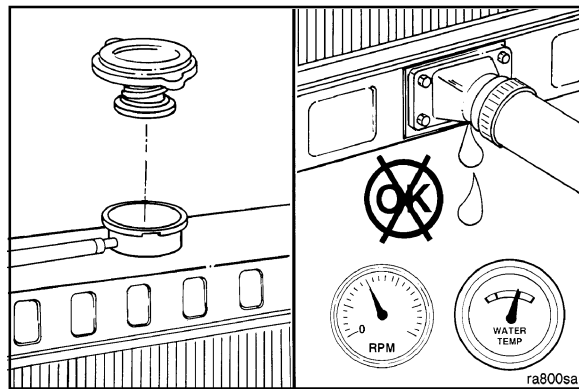
**Раздел 5 – Операции техобслуживания через 250 моточасов или 6 месяцев эксплуатации K38 и K50**

**Антикоррозийная присадка для системы охлаждения Стр. 5-7**

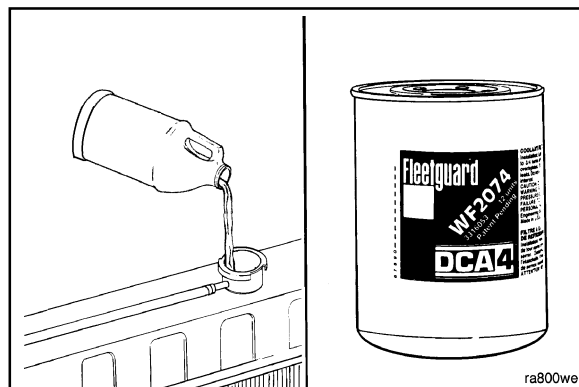
**Предупреждение:** Уровень охлаждающей жидкости проверяйте **ТОЛЬКО** при неработающем двигателе. **ПЕРЕД** снятием пробки радиатора дайте двигателю остыть до температуры ниже 50°C [120°F]. Невыполнение этого требования может привести к сильному ожогу от горячих брызг и паров охлаждающей жидкости.

Запустите двигатель и в ходе его работы проверьте, нет ли утечек охлаждающей жидкости.

После вытеснения воздуха из системы охлаждения вновь проверьте уровень охлаждающей жидкости.

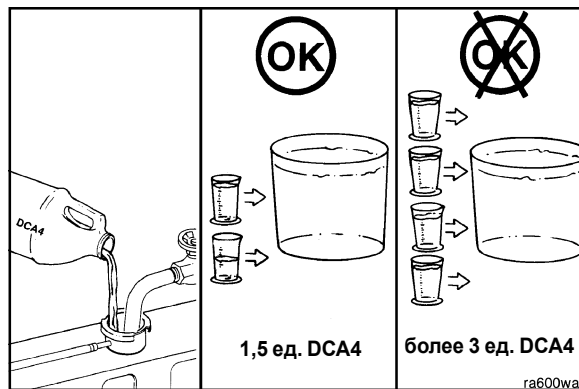


В целях предотвращения коррозии и отложений накипи используются антикоррозийные присадки (DCA4 или аналогичные по принципу действия присадки) для системы охлаждения дизельных двигателей.



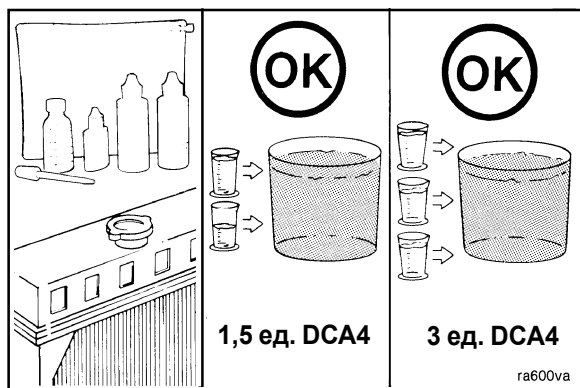
**Внимание:** Малая концентрация антикоррозийной присадки может привести к появлению поверхностных раковин на гильзах цилиндров и коррозии системы охлаждения. Избыточная концентрация может вызвать нарушение уплотнения в водяном насосе и утечку охлаждающей жидкости.

Рекомендованная концентрация присадки DCA4 в системе охлаждения должна соответствовать 1,5 ед. DCA4 на один галлон охлаждающей жидкости (1 галлон = 3,8 л). Концентрация DCA4 в системе охлаждения **никогда не должна** быть ниже 1,2 ед. или выше 3 ед. на один галлон охлаждающей жидкости.



**ПРИМЕЧАНИЕ:** Присадка DCA4 совместима со всеми антифризами постоянного типа, исключая метоксипропанол. Если применяется антифриз на основе метоксипропанола, то количество присадки DCA4 следует уменьшить на одну треть. Это позволит предотвратить потерю присадки из-за образования осадка, вызываемого химической несовместимостью.



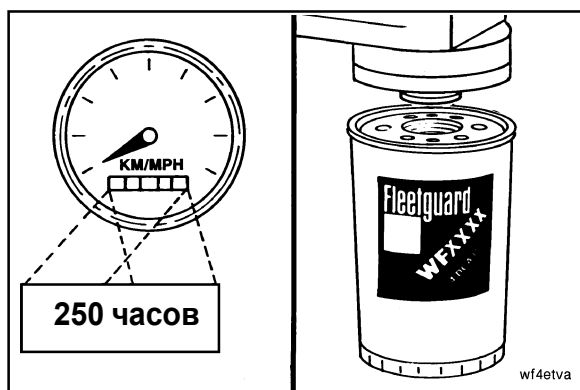


При смене охлаждающей жидкости исходная концентрация DCA4 (или равноценной присадки) **должна** находиться в пределах от 1,5 до 3 ед. на галлон (т.е. на 3,8 л) охлаждающей жидкости (исходная заправка системы).

**ПРИМЕЧАНИЕ:** Перед доливкой DCA4 (или равноценной присадки) в систему охлаждения последнюю необходимо хорошо очистить.

Указания по очистке системы охлаждения см. в Разделе V.

Если охлаждающая жидкость добавляется в систему в период между заменами охлаждающей жидкости, то в нее следует добавить присадку DCA4 (или равноценную присадку) в порядке, изложенном в данном разделе.

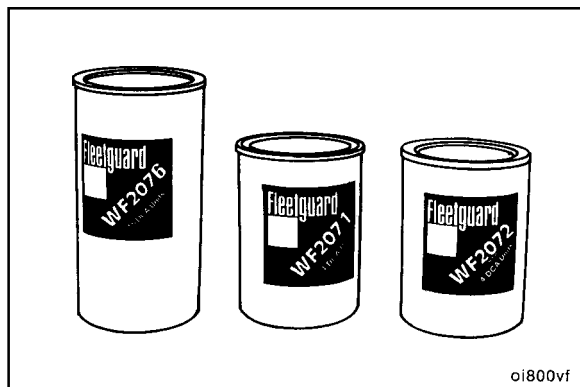


### Фильтр охлаждающей жидкости

Для поддержания требуемой концентрации DCA4 в системе охлаждения используйте соответствующий фильтр фирмы Флитгард®.

Этот фильтр должен меняться при каждой смене масла, что обеспечит поддержание в системе нормальной концентрации присадки.

Для получения более подробной информации о фильтрах охлаждающей жидкости фирмы Флитгард® см. Рекомендации и технические условия на охлаждающую жидкость в Разделе V.

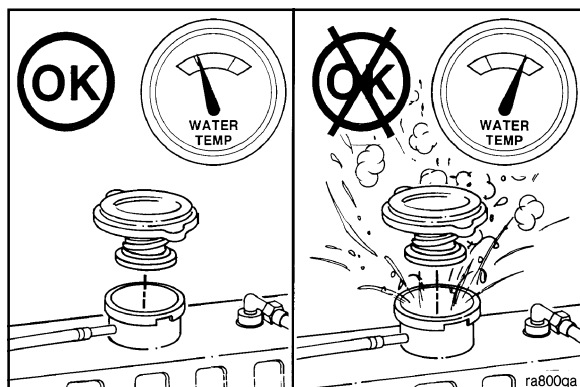


### Замена

Смену фильтра охлаждающей жидкости следует производить при каждой смене масла и масляных фильтров.

Правильный выбор фильтра определяется общей емкостью системы охлаждения и другими эксплуатационными факторами.

Правильно выбрать фильтр Вам поможет Таблица в Разделе V, где указаны фильтры с различной зарядкой DCA4 в единице в зависимости от емкости системы охлаждения.

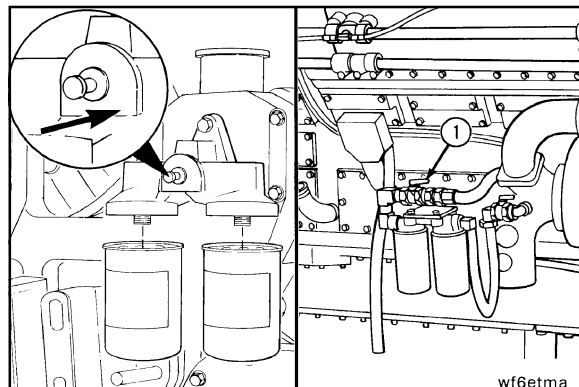


**Предупреждение:** НЕ открывайте пробку радиатора на горячем двигателе. Горячие пары охлаждающей жидкости могут вызвать сильный ожог. После остывания двигателя отверните пробку радиатора и перекройте запорный кран(ы) (если он установлен), и только затем снимайте фильтр охлаждающей жидкости. Невыполнение этого требования может привести к сильным ожогам от горячих брызг и паров охлаждающей жидкости.



**Раздел 5 – Операции техобслуживания через  
250 моточасов или 6 месяцев эксплуатации  
K38 и K50**

Нажмите кнопку на головке фильтра или закройте заслонку (1), если она установлена на двигателе.

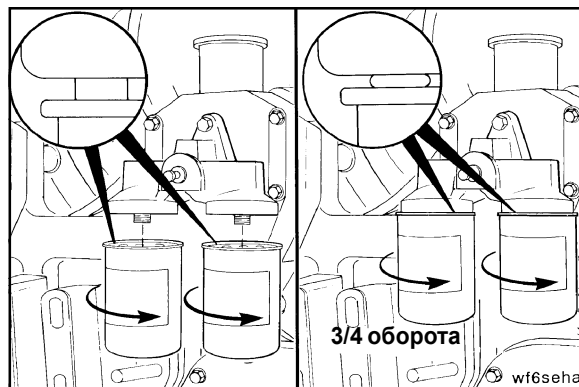


Моторным маслом смажьте уплотнительную прокладку на новом фильтре.

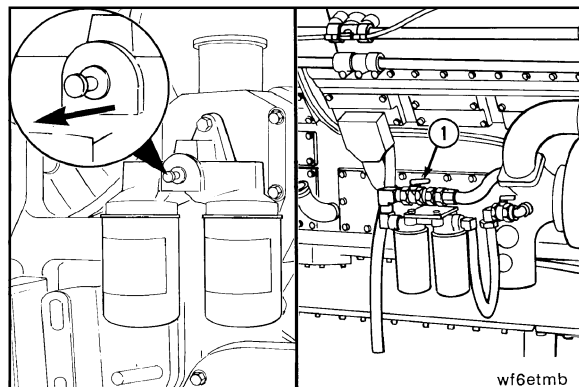
**ПРИМЕЧАНИЕ:** Не допускайте попадания масла внутрь фильтра, так как оно будет отрицательно воздействовать на присадку DCA.

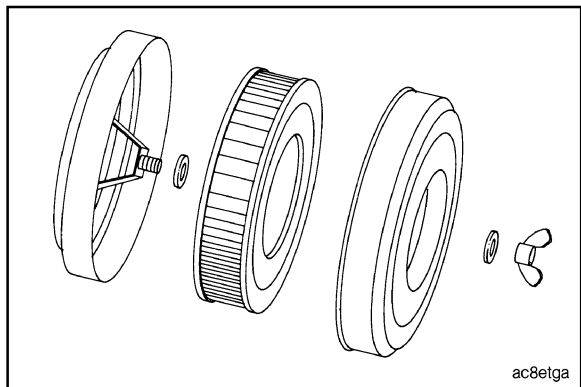


Установите новый фильтр охлаждающей жидкости. Заворачивайте фильтр до тех пор, пока уплотнительная прокладка не коснется головки. После контакта с посадочной поверхностью головки дополнительно заверните фильтр на 1/2 - 3/4 оборота.



Вытяните кнопку на головке фильтра или откройте заслонку (1).





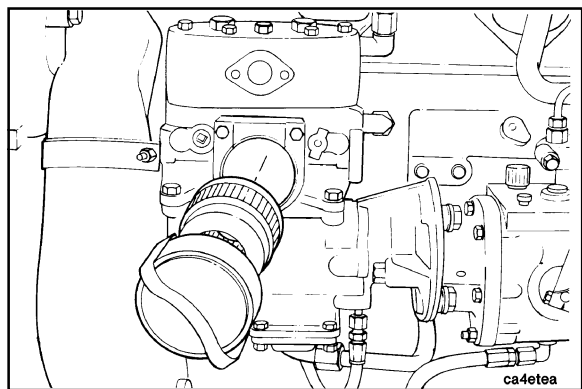
## Фильтрующий элемент воздухоочистителя воздушного компрессора

**ПРИМЕЧАНИЕ:** Если вход воздушного компрессора соединен с системой впуска воздуха после воздухоочистителя двигателя, то фильтрующий элемент воздухоочистителя воздушного компрессора **не** устанавливается.

### Только для 2-х цилиндровых компрессоров фирмы Камминз – замена элемента

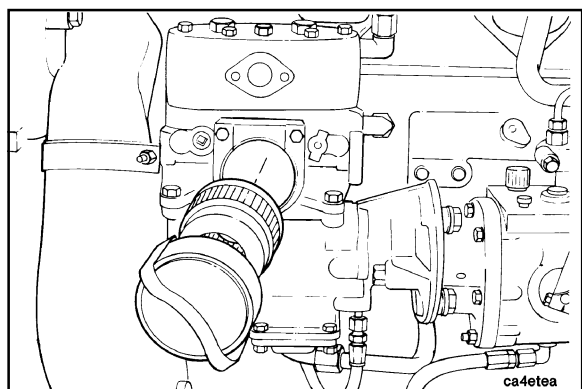
Фильтрующий элемент воздухоочистителя воздушного компрессора заменяйте через каждые 250 моточасов или 6 месяцев эксплуатации. Снимите крыльчатую гайку, крышку, корпус и фильтрующий элемент. Крышку и корпус воздухоочистителя протрите чистой тканью. Убедитесь в наличии уплотнительной шайбы на центральной шпильке. Если шайба повреждена, то замените ее.

Установите новый фильтрующий элемент, № AF-251 по каталогу фирмы Флитгард® или № 256837 по каталогу фирмы Камминз, в переднюю крышку и пропустите через центральную шпильку. После сборки затяните крыльчатую гайку усилием пальцев.



### Бумажный элемент Bendix-Westinghouse – замена

Снимите крышку сапуна и фильтрующий элемент. Очистите противотоком с помощью сжатого воздуха. Соберите фильтр на компрессоре. Если элемент поврежден и **не** поддается очистке, то снимите его и утилизируйте.



### Поропластовый элемент Bendix-Westinghouse – замена

Отделите от компрессора сапун и разберите его. Промойте все металлические части в растворителе и насухо просушите сжатым воздухом. Промойте фильтрующий элемент в растворителе. Удалите из элемента весь растворитель. Погрузите элемент в чистое моторное масло и отожмите излишек масла.

**ПРИМЕЧАНИЕ:** Если на двигателе используются воздушные компрессоры других марок, то следуйте указаниям по обслуживанию, прилагаемым производителями таких компрессоров.



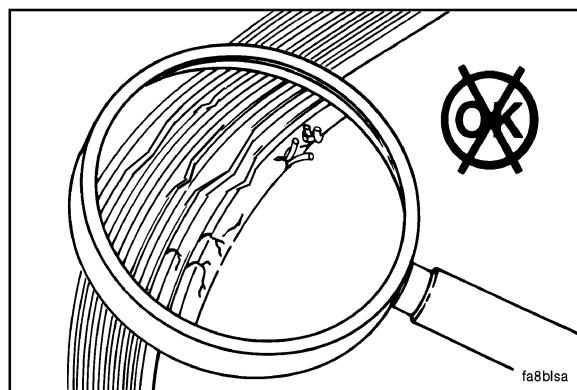
## Ремни

### Проверка

Визуально проверяйте состояние ремней через каждые 250 моточасов или 6 месяцев эксплуатации. Заменяйте растрескавшиеся или расслоившиеся ремни. Отрегулируйте натяжение ремня, если он имеет блестящую или глянцевую поверхность, что свидетельствует о проскальзывании ремня. Правильно установленные и натянутые ремни обеспечат минимальный и равномерный износ шкива и ремня.

Причинами повреждения ремня могут быть:

- Неправильное натяжение
- Неправильный выбор размера и длины ремня
- Несоосность шкива
- Неправильная установка ремня
- Тяжелые условия эксплуатации
- Попадание на ремень масла или смазки



### Натяжение ремня

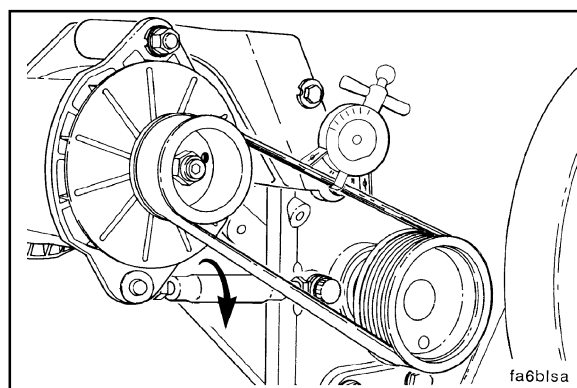
#### Проверка

Измерьте натяжение ремня в центральной части между шкивами. Указания по использованию индикатора натяжения ремня см. в рекомендациях производителя. См. Раздел V данного Руководства для получения информации о рекомендуемом индикаторе и натяжении ремня.

См. Раздел V, Натяжение приводного ремня, для получения информации о рекомендуемом индикаторе и значении натяжения ремня в зависимости от его ширины.

Натяжение ремня вентилятора с натяжным роликом (см. стр. 11 Раздела E), измерять **не** надо. В данной конструкции требуемое натяжение ремня обеспечивается усилием пружины натяжного ролика.

На двигателях с двухшкивным приводом вентилятора (который **не** имеет натяжного ролика), натяжение ремня измерить **необходимо**.



### Вентилятор охлаждения

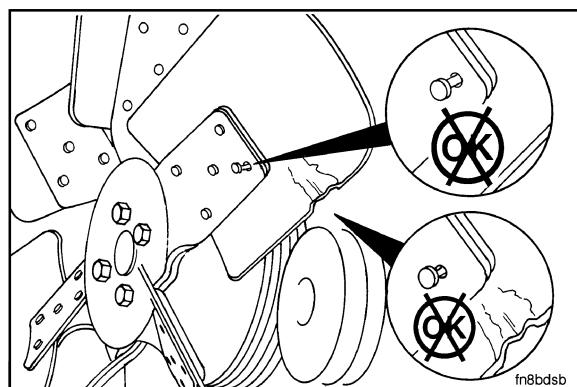
#### Проверка

**Предупреждение:** Поломка крыльчатки вентилятора может привести к серьезной травме. **Никогда не тяните за крыльчатку и не используйте ее в качестве рычага. Это может вызвать повреждение лопастей и вентилятора в целом.**

**ПРИМЕЧАНИЕ:** Вращать коленчатый вал следует с помощью специального приспособления для проворачивания двигателя.

Проверяйте состояние вентилятора охлаждения через каждые 250 моточасов или 6 месяцев. Обращайте внимание на трещины, ослабленное крепление, погнутости лопастей и состояние заклепок. Убедитесь в надежном креплении всего вентилятора. Если необходимо, то подтяните болты. Поврежденный вентилятор следует заменить.

Процедуры регулировки ремня вентилятора см. в Разделе A, Ремень вентилятора.





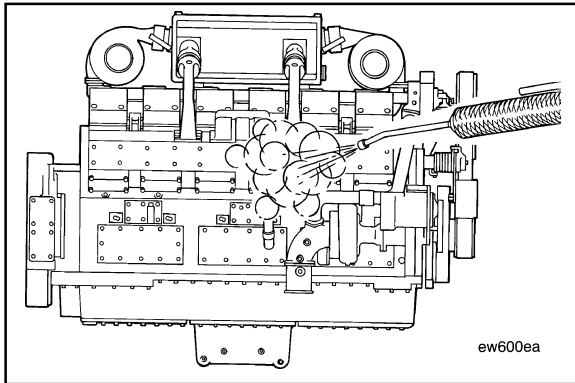
## Раздел 6 – Операции техобслуживания через 1500 моточасов или 1 год эксплуатации

### Содержание раздела

	Стр.
<b>Общие сведения</b> .....	6-2
<b>Паровая очистка двигателя</b> .....	6-2
<b>Клапаны и форсунки</b> .....	6-2
Общие сведения по проверке и регулировке .....	6-2
Порядок регулировки клапанов и форсунок системы РТ (тип D) .....	6-4
Порядок установки клапана форсунки для систем STC или HVT методом ОВС .....	6-12
<b>Шланги</b> .....	6-20
Проверка/замена .....	6-20
<b>Поворотный рычаг натяжного ролика ремня вентилятора</b> .....	6-20
<b>Регулировка натяжителя ремня вентилятора</b> .....	6-20
Двигатели с регулировочной тягой натяжителя вентилятора .....	6-20
Двигатели с пружиной регулировочной тяги натяжителя вентилятора .....	6-21
Двигатели, оборудованные амортизатором натяжителя вентилятора .....	6-21
<b>Цинковые пробки теплообменника (только для судовых двигателей)</b> .....	6-21
Проверка .....	6-21
<b>Осовой люфт коленчатого вала</b> .....	6-21
Осмотр .....	6-21
<b>Аккумуляторные батареи</b> .....	6-22
Проверка .....	6-22
<b>Система защиты двигателя</b> .....	6-23
Общие сведения .....	6-23
<b>Вспомогательные пусковые устройства для запуска холодного двигателя</b> .....	6-23
Проверка .....	6-23
<b>Передний суппорт двигателя</b> .....	6-24
<b>Монтажные детали двигателя</b> .....	6-24
Проверка .....	6-24

## Общие сведения

В дополнение к перечисленным ниже операциям техобслуживания **необходимо** выполнить все проверки или технические осмотры, предусмотренные для предыдущих видов ТО.



### Паровая очистка двигателя

**Внимание:** Во избежание порчи от воды закройте все отверстия и электрооборудование на двигателе.

Очистите двигатель паром **до** начала любых операций по техобслуживанию двигателя после наработки 1500 моточасов. Пар является лучшим средством очистки загрязненного двигателя или любого другого узла и агрегата. Если **нет** возможности пользоваться паром, то для очистки двигателя можно использовать подходящий растворитель.

Защитите все электрооборудование, отверстия и электропроводку от воздействия мощной струи пара.

## Клапаны и форсунки

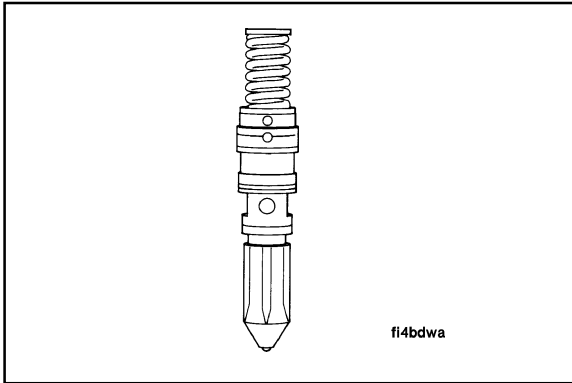
### Общие сведения по проверке и регулировке

Для эффективной работы двигателя **требуется** правильная регулировка клапанов и форсунок. Регулировка клапанов и форсунок **должна** производиться в соответствии со значениями, указанными в настоящем Разделе.

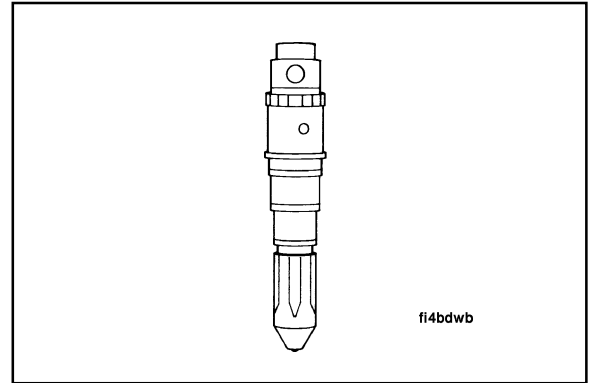
Практически во всех областях применения двигателей Камминз клапаны и форсунки, отрегулированные после наработки первых 1500 моточасов, **не** будут иметь значительного износа в ходе дальнейшей эксплуатации. После проведения указанной регулировки фирма Камминз рекомендует не делать в последующем **никаких** регулировок вплоть до наработки 6000 моточасов или 2-х лет эксплуатации, когда должна производиться калибровка форсунок. Ввиду того, что механизм привода форсунок в ходе их замены обычно перераспределяется между цилиндрами форсунок, фирма Камминз рекомендует регулировать клапаны и форсунки через 1500 моточасов после замены всех форсунок.

1. Порядок работы цилиндров:

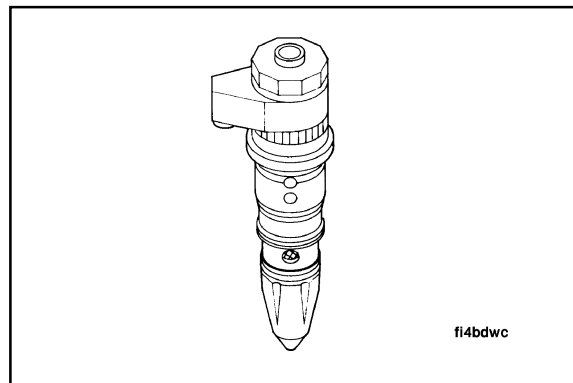
K38	1R-6L-5R-2L-3R-4L-6R-1L-2R-5L-4R-3L
K50 Стандартный	1R-1L-3R-3L-7R-7L-5R-5L-8R-8L-6R-6L-2R-2L-4R-4L
K50 Модифицированный	1R-1L-3R-3L-2R-2L-5R-4L-8R-8L-6R-6L-7R-7L-4R-5L
2. Нумерация цилиндров идет со стороны крышки шестерен привода переднего отбора мощности. Чтобы определить правую и левую стороны двигателей K38 и K50, встаньте лицом к задней части двигателя. (Левой стороной этих двигателей будет сторона топливного насоса).
3. Для регулировки всех клапанов и форсунок потребуются два оборота коленчатого вала.
4. Каждый цилиндр имеет три коромысла. Коромысло с левой стороны (сторона топливного насоса двигателя), расположенное ближе к задней части двигателя, относится к впускному клапану. Коромысло с правой стороны, ближайшее к задней части двигателя, относится к выпускному клапану. Коромысло, расположенное в центре, относится к форсунке. Аналогичное коромысло расположено с левой стороны двигателя.
5. Регулировка одной пары клапанов и одной форсунки производится по одной из меток на шкиве, после чего коленчатый вал проворачивается до следующей метки.
6. Есть два способа регулировки форсунок на двигателях K38 и K50. Если двигатель укомплектован форсунками STC (Ступенчатое регулирование момента впрыска) или HVT, то применяется метод внешней базовой окружности (ОВС). Если двигатель укомплектован форсунками PT (тип D), то настройка производится путем регулировки хода плунжера.
7. Если двигатель укомплектован форсунками системы PT (тип D), то регулировка клапанов и форсунок одного и того же цилиндра производится по одной и той же метке.
8. Все двигатели KTTA38 и 50 комплектуются форсунками STC. Некоторые двигатели KTA38 и 50 также комплектуются форсунками STC.
9. Все двигатели KT38 и большая часть двигателей KTA38 и 50 комплектуются форсунками системы PT (тип D).
10. Все двигатели KTA38-G3, KTA50-G3, KTA50-G4 и KTTA50-G2 комплектуются форсунками Premium K STC, которые чисто внешне ничем не отличаются от форсунок STC с полным верхним ограничителем, за исключением полного хода плунжера. Как Форсунки Premium K STC, так и форсунки STC с полным верхним ограничителем регулируются методом ОВС.
11. В Разделе Регулировка форсунок даются инструкции по регулировке обоих видов форсунок (PT (тип D) и STC или HVT).



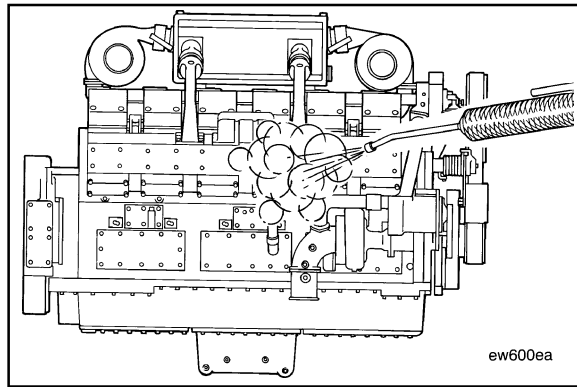
Форсунка РТ (тип D)



Форсунка STC / HVT первых выпусков



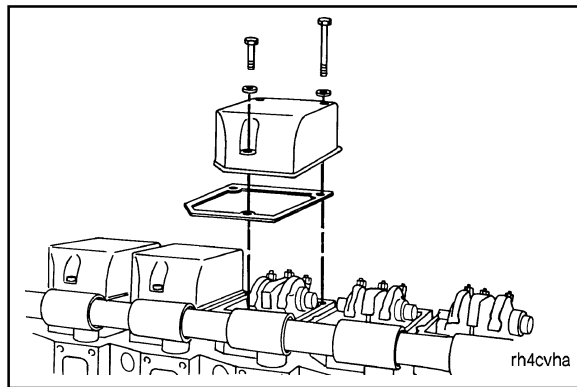
Форсунка STC с полным верхним ограничителем  
(Форсунка Premium K внешне точно такая же)



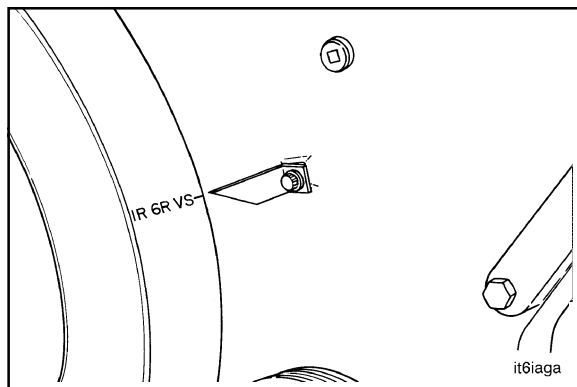
### Порядок регулировки клапанов и форсунок системы РТ (тип D)



Если Вы предварительно **не** очистили двигатель паром, то сделайте это сейчас, чтобы не допустить попадания грязи внутрь двигателя после снятия клапанных крышек. См. пункт Паровая очистка двигателя в данном Разделе.

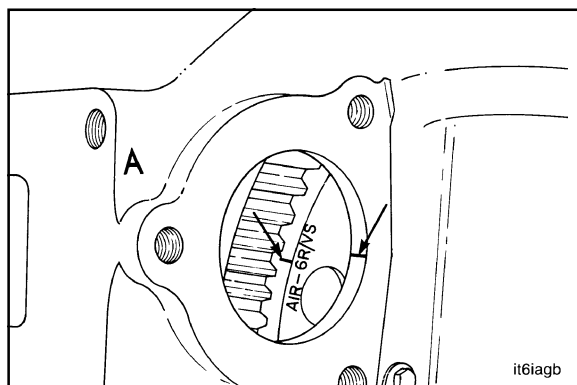


Снимите крышки, закрывающие коромысла, и другие относящиеся к ним детали.



На двигателях K38 и K50 регулировочные метки для клапанов и форсунок расположены в **трех** местах.

Регулировочные метки для регулировки клапанов и форсунок находятся на демпфере крутильных колебаний. Метки **следует** совместить с указателем.



Для совмещения регулировочных меток, находящихся на маховике, с устройством для проворачивания двигателя, расположенным с **правой** стороны:

**Необходимо** снять крышку окна для стартера, чтобы увидеть метки.



**Внимание:** При этом необходимо пользоваться метками на маховике, которые начинаются с метки **A**, иначе клапаны и форсунки будут отрегулированы неправильно, что может привести к повреждению толкателей.



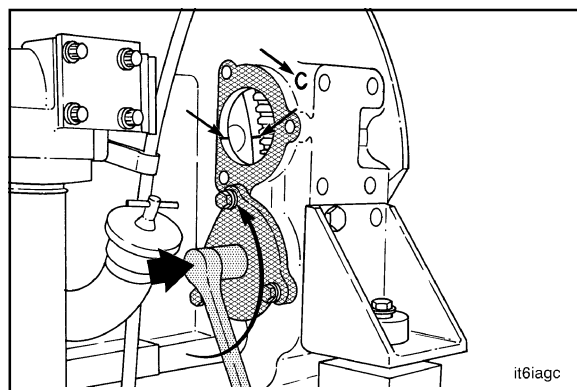
**Раздел 6 – Операции техобслуживания через 1500 моточасов или 1 год эксплуатации K38 и K50**

Для совмещения регулировочных меток, находящихся на маховике, с устройством для проворачивания двигателя, расположенным с **левой** стороны:

**Следует** снять крышку окна для установки стартера, чтобы увидеть метки.

**Внимание:** При этом необходимо пользоваться метками на маховике, которые начинаются с метки **C**, иначе клапаны и форсунки будут отрегулированы неправильно, что может привести к повреждению толкателей.

На рисунке также изображено устройство для проворачивания двигателя. Чтобы использовать это устройство, снимите предохранительную шпильку и подайте вал вперед к маховику. Вал поворотного устройства **следует** вращать **против часовой стрелки**, чтобы маховик и коленчатый вал вращались в правильном направлении.



it6iagc

На этом рисунке показан порядок работы цилиндров VCEX двигателей K38.



**Порядок работы цилиндров двигателей K38**

1R-6L-5R-2L-3R-4L

6R-1L-2R-5L-4R-3L

oi600wa

На этом рисунке показан стандартный порядок работы цилиндров всех двигателей K50, укомплектованных форсунками РТ (тип D).



**Порядок работы цилиндров двигателей K50**

1R-1L-3R-3L-7R-7L-5R-5L

8R-8L-6R-6L-2R-2L-4R-4L

oi600wb

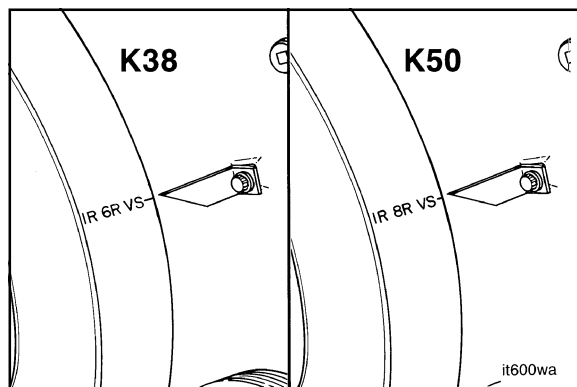
Направление вращения коленчатого вала двигателей K38 и K50 – **по часовой стрелке**, если смотреть с **передней** стороны двигателя.

Метка VS означает установку клапанов. Не обращайте внимания на метки TC (верхняя мертвая точка) при регулировке клапанов и форсунок.

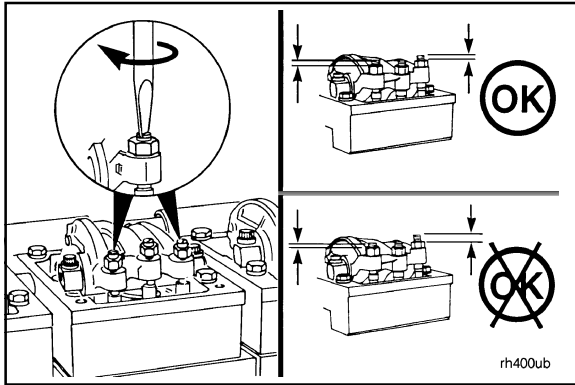
**Определите номер цилиндра, готового для регулировки клапанов**

Крейцкопфы и клапаны будут регулироваться на том цилиндре, клапаны которого закрыты.

Проверьте те 2 цилиндра, номера которых показаны на метке VS.



it600wa



Если коромысла в сборе сняты, то для определения нужного цилиндра необходимо выполнить следующие операции.

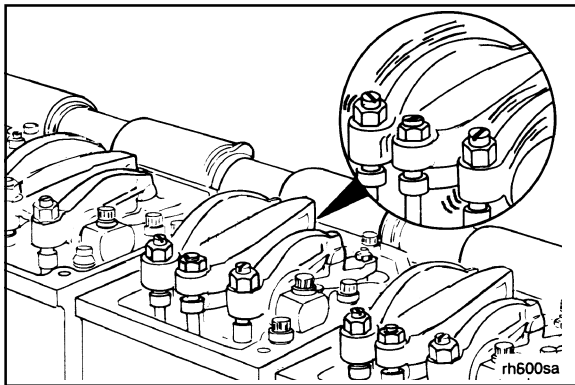
Все регулировочные винты на всех цилиндрах **должны** быть ослаблены, а толкатель **должен** оставаться совмещенным.

**ПРИМЕЧАНИЕ:** Выполните эту операцию на обоих проверяемых цилиндрах.

Прижмите оба коромысла к крейцкопфам. Заворачивайте регулировочные винты до касания ими толкателей. Заверните контргайки до касания ими коромысел.

Цилиндр, где выступающие части винтов примерно соответствуют друг другу по высоте (регулировочный винт впускного клапана может выступать над регулировочным винтом выпускного на высоту до двух ниток резьбы), можно регулировать. У второго цилиндра, **не** готового к регулировке, регулировочный винт выпускного клапана будет выступать над регулировочным винтом впускного клапана более чем на пять ниток резьбы.

Толкатели будут выступать примерно на одинаковую высоту над верхней частью корпуса клапанного механизма на цилиндре, готовом к регулировке клапанов.



Если клапанные коромысла **не** сняты, то покачайте их на тех двух цилиндрах, которые будут подвергнуты регулировке. Крейцкопфы и клапаны на цилиндре, где оба коромысла окажутся свободными, готовы к регулировке.

**Внимание:** Пользуйтесь правильной таблицей для обслуживаемого двигателя, иначе можно повредить детали.

После определения цилиндра с клапанами, готовыми к регулировке, очередность операций определяйте по таблицам. Порядок и технические характеристики регулировки крейцкопфов, клапанов и форсунок приведены после этих таблиц.

Приведенные ниже таблицы показывают последовательность регулировки крейцкопфов, клапанов и форсунок.

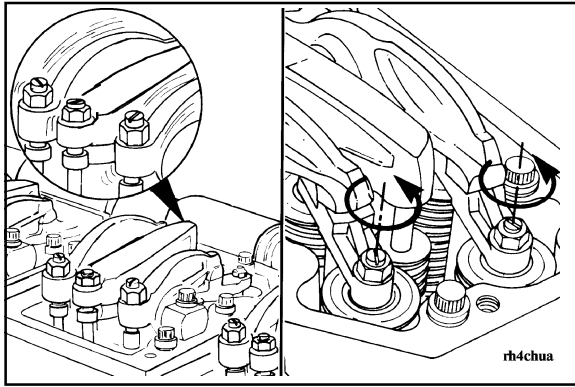
**ПРИМЕЧАНИЕ:** Регулировку клапанов можно начинать с любой заданной метки. В нашем примере предположим, что метки **1R-6R** или **1R-8R** совмещены, и клапаны цилиндра № 1 **правой** стороны по высоте регулировочного винта закрыты и готовы к регулировке.

Таблица регулировки клапанов и форсунок РТ (тип D) на двигателе K38

МЕТКА VS	КЛАПАНЫ ЗАКРЫТЫ НА ЦИЛИНДРЕ №	РЕГУЛИРОВКА КЛАПАНОВ И ФОРСУНОК НА ЦИЛИНДРЕ №
1R-6R VS	1 RB	1 RB
6L-1L VS	6 LB	6 LB
5R-2R VS	5 RB	5 RB
2L-5L VS	2 LB	2 LB
3R-4R VS	3 RB	3 RB
4L-3L VS	4 LB	4 LB
1R-6R VS	6 RB	6 RB
6L-1L VS	1 LB	1 LB
5R-2R VS	2 RB	2 RB
2L-5L VS	5 LB	5 LB
3R-4R VS	4 RB	4 RB
4L-3L VS	3 LB	3 LB

Таблица регулировки клапанов и форсунок РТ (тип D) на двигателе K50

МЕТКА VS	КЛАПАНЫ ЗАКРЫТЫ НА ЦИЛИНДРЕ №	РЕГУЛИРОВКА КЛАПАНОВ И ФОРСУНОК НА ЦИЛИНДРЕ №
1R-8R VS	1 RB	1 RB
1L-8L VS	1 LB	1 LB
3R-6R VS	3 RB	3 RB
3L-6L VS	3 LB	3 LB
2R-7R VS	7 RB	7 RB
2L-7L VS	7 LB	7 LB
4R-5R VS	5 RB	5 RB
4L-5L VS	5 LB	5 LB
1R-8R VS	8 RB	8 RB
1L-8L VS	8 LB	8 LB
3R-6R VS	6 RB	6 RB
3L-6L VS	6 LB	6 LB
2R-7R VS	2 RB	2 RB
2L-7L VS	2 LB	2 LB
4R-5R VS	4 RB	4 RB
4L-5L VS	4 LB	4 LB

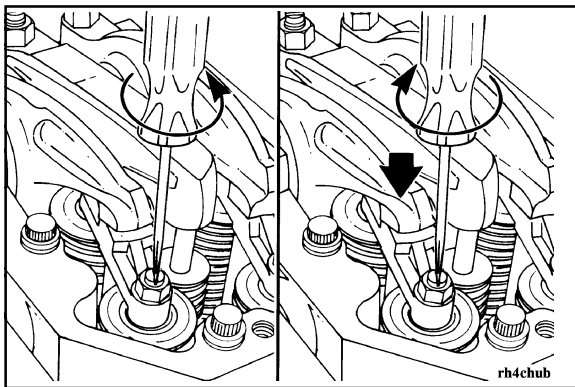


### Крейцкопфы – регулировка

**ПРИМЕЧАНИЕ:** Регулировка крейцкопфов **должна всегда** выполняться до начала регулировки клапанов.

Регулируйте крейцкопфы на цилиндре, где оба клапана закрыты.

Ослабьте контргайки регулировочных винтов крейцкопфов на впускных и выпускных клапанах.

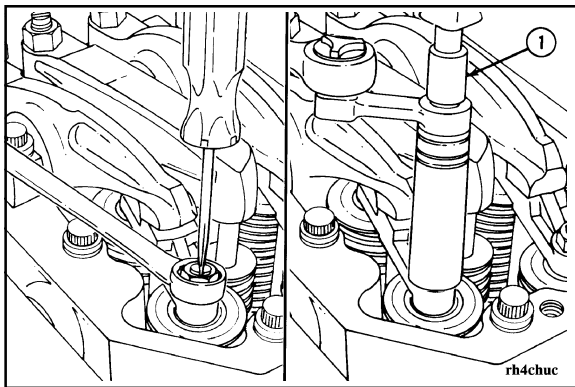


Для регулировки впускных и выпускных клапанов руководствуйтесь следующим порядком работы.

Отверните регулировочный винт не менее, чем на один оборот.

Прижмите крейцкопф к его направляющей.

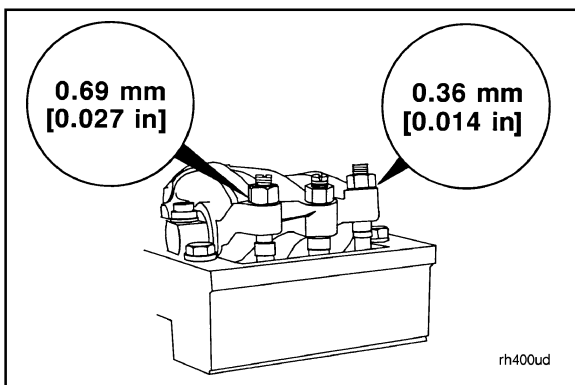
Заворачивайте регулировочный винт до тех пор, пока он не коснется верхней части штока клапана, **не** приподнимая при этом крейцкопфа.



Удерживайте регулировочный винт в этом положении. Во время подтяжки контргайки динамометрическим ключом до заданного момента положение регулировочного винта **должно оставаться** неизменным. Затяните контргайку. Ниже даются значения момента затяжки с использованием переходника для динамометрического ключа № ST-669 и без него (1):



	Момент затяжки	
	Нм	футы-фунт
С переходником	35	25
Без переходника	40	30



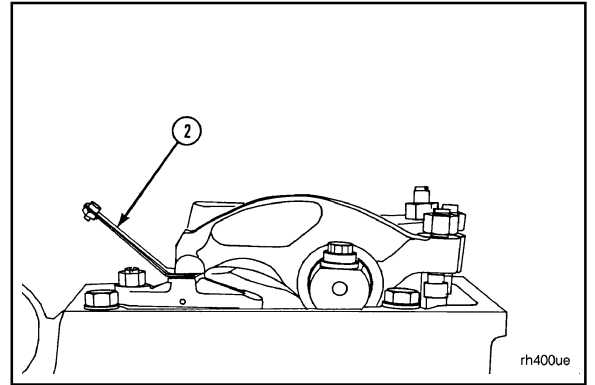
### Регулировка клапанов



Регулировка клапанов (Исходная установка)		
мм		дюймы
0,69	Выпускные	[0.027]
0,36	Впускные	[0.014]

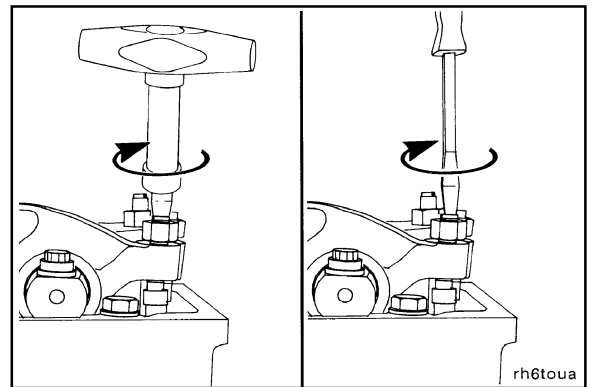
**Раздел 6 – Операции техобслуживания через  
1500 моточасов или 1 год эксплуатации  
K38 и K50**

Подберите щуп соответствующей толщины и проверьте правильность установки зазора. Щуп (2) необходимо вставить между коромыслом и крейцкопфом.



Ниже приводятся два способа установки зазора клапана. Вы можете использовать любой из предлагаемых способов, однако более надежным и оправдавшим себя считается способ с использованием динамометрического ключа.

- а. **Способ с использованием динамометрического ключа:** Возьмите дюймовый динамометрический ключ, № по каталогу 3376592, и затяните регулировочный винт до момента 0,68 Нм [6 фунто-дюймов].
- б. **Способ с использованием щупа:** Возьмите отвертку и заворачивайте регулировочный винт **ТОЛЬКО** до касания коромыслом щупа.



Во время затяжки контргайки регулировочный винт **должен оставаться** в неподвижном положении.

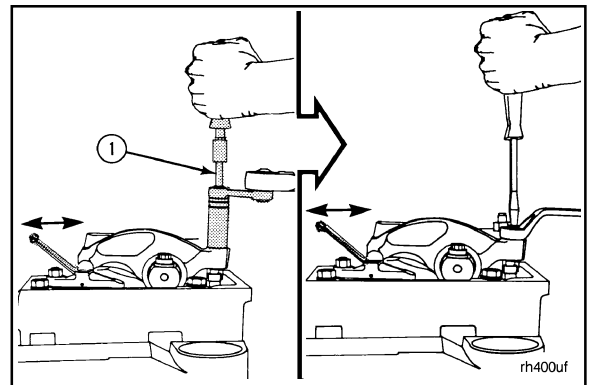
Затяните контргайку до указанного ниже значения.

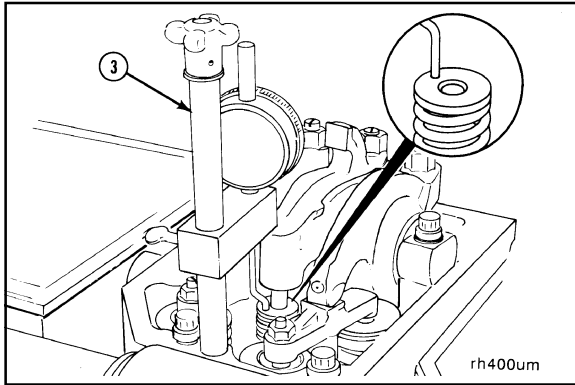
С переходником (1) для динамометрического ключа, № по каталогу ST-669      45 Нм [35 футо-фунтов]  
Без переходника      60 Нм [45 футо-фунтов]

Щуп для измерения зазоров **должен** входить и выходить с легким натягом.

Попробуйте вставить щуп на 0,03 мм [0.001 дюйма] толще. Если в зазор входит более толстый щуп, то зазор клапана установлен **неправильно**.

Повторяйте операцию регулировки клапанов до получения правильного зазора как на впускных, так и на выпускных клапанах цилиндра, подвергаемого регулировке.





### Форсунки РТ (тип D) – регулировка

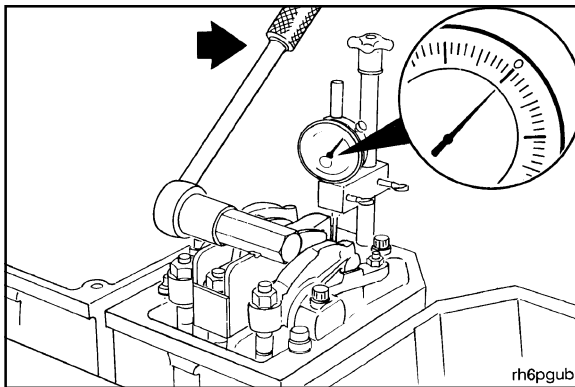
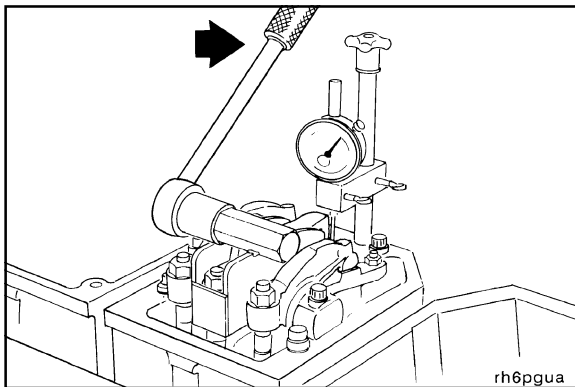
**ПРИМЕЧАНИЕ:** Все двигатели K38 и некоторые двигатели KTA38 и 50 комплектуются форсунками РТ (тип D). Чтобы убедиться, что обслуживаемый двигатель имеет форсунки РТ (тип D), необходимо взглянуть на паспортную табличку двигателя. В графе Ход форсунки будет указано 0,3075 дюйма.

1. Соберите части комплекта для регулировки форсунок и клапанов (3), № по каталогу 3822575, или равноценного устройства. Установите собранный регулировочный комплект на цилиндр, подвергаемый регулировке, как показано на рисунке.
2. Отрегулируйте индикатор таким образом, чтобы его наконечник касался верхней части плунжера форсунки.
3. Опустите индикатор вниз на 12,25 мм [0.5 дюйма], что обеспечит нормальный ход. Зафиксируйте это положение индикатора стопорными винтами на вертикальной опоре.

**Внимание:** Плунжер форсунки удерживается усилием пружины. НЕ допускайте соскальзывания инструмента. Это может привести к травме.

**ПРИМЕЧАНИЕ:** Во избежание поломки индикатора рычаг следует возвращать в исходное положение осторожно и медленно.

4. Для работы с коромыслом используйте специальное приводное устройство, № по каталогу 3822574 или равноценный ему инструмент. Нажимайте рычаг до тех пор, пока форсунка не будет утоплена два или три раза. Это обеспечит выдавливание топлива из дозатора форсунки.



### Проверка существующей установки

1. Надавите на рычаг так, чтобы плунжер форсунки был плотно прижат к ее головке. Установите индикатор на НОЛЬ.

Для проверки правильности установки индикатора на НОЛЬ поднимите и опустите рычаг несколько раз.



2. Медленно отпустите рычаг и снимите показания индикатора. Для проверки правильности показаний слегка нажмите или осадите регулировочный винт.

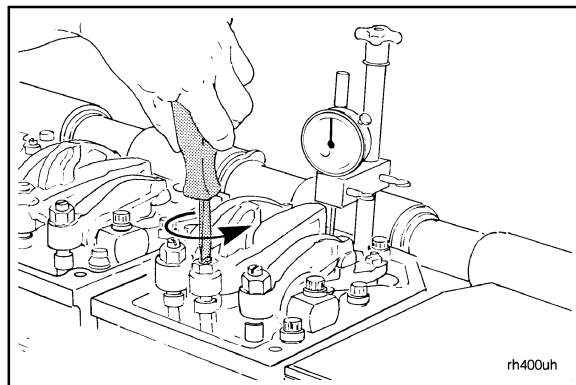
### ХОД ФОРСУНКИ РТ (тип D) ТЕХНИЧЕСКИЕ УСЛОВИЯ НА КАЛИБРОВКУ

мм		[дюйм]
7,80	МИН	[0.307]
7,82	МАКС	[0.308]

it600nb

### Установка в исходное состояние

1. Ослабьте контргайку и вращайте регулировочный винт до тех пор, пока показания индикатора не достигнут требуемого значения хода.



### Технические условия на ход форсунки системы РТ (тип D)

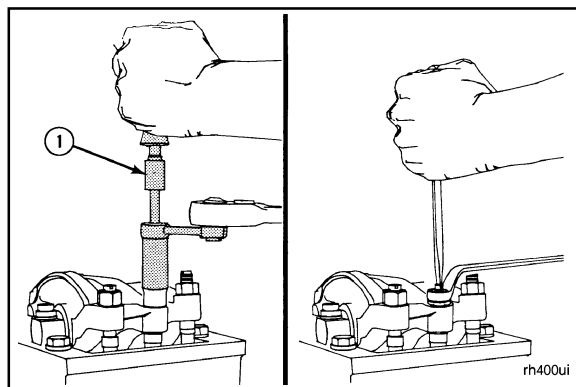
мм	Модель	дюймы
7,81		0.308

**ПРИМЕЧАНИЕ:** При затяжке контргайки регулировочный винт **должен** оставаться в неподвижном положении.

2. Затяните контргайку до указанного ниже значения:

**С** переходником (1) для динамометрического ключа, № по каталогу ST-669      45 Нм [35 футо-фунтов]

**Без** переходника      60 Нм [45 футо-фунтов]



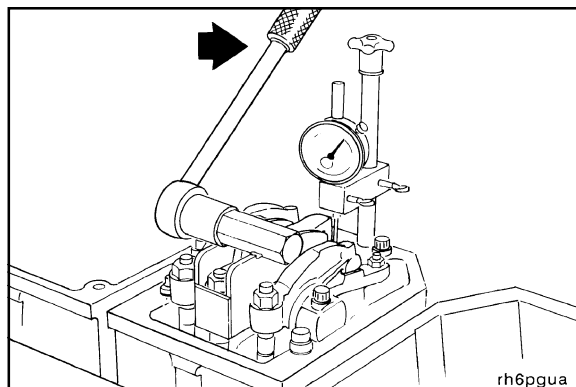
### Проверка новой установки

**Внимание:** Плунжер форсунки удерживается усилием пружины. **НЕ** допускайте соскальзывания инструмента. Это может привести к травме.



**ПРИМЕЧАНИЕ:** Во избежание поломки индикатора рычаг следует возвращать в исходное положение медленно и осторожно.

1. Проверьте регулировку форсунки. Используйте приводной механизм коромысел. Утопите плунжер форсунки. Убедитесь в том, что показания индикатора равны НУЛЮ.



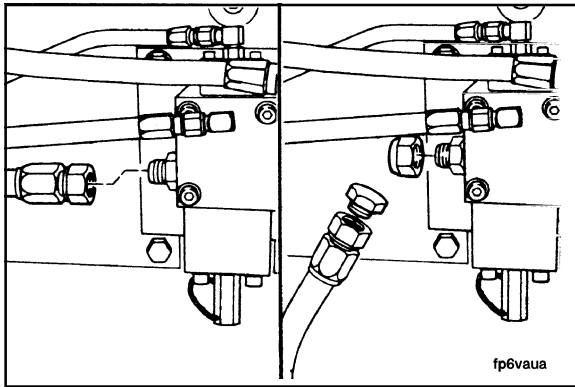
2. Медленно возвратите коромысло в исходное положение. Проверьте заданную установку форсунки. Если ход форсунки **не** соответствует техническим условиям, то повторите процесс регулировки.
3. Проверните коленчатый вал двигателя до совмещения со следующей меткой и отрегулируйте соответствующие клапаны и форсунки. Повторите приведенные выше операции и правильно отрегулируйте все оставшиеся клапаны и форсунки. См. пункт Регулировка клапанов в данном Разделе.



Если использовалось устройство для проворачивания двигателя, то дайте пружине вытолкнуть вал и вывести шестерни из зацепления. Установите предохранительную шпильку на место.

### ХОД ФОРСУНКИ РТ (тип D) ТЕХНИЧЕСКИЕ УСЛОВИЯ НА КАЛИБРОВКУ

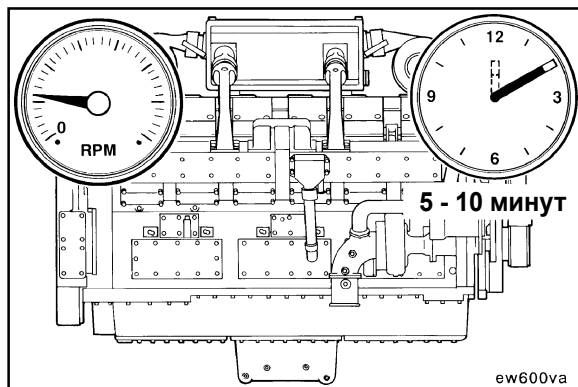
мм		[дюйм]
7,80	МИН	[0.307]
7,82	МАКС	[0.308]



### Порядок регулировки клапанов и форсунок для систем STC или HVT методом ОВС

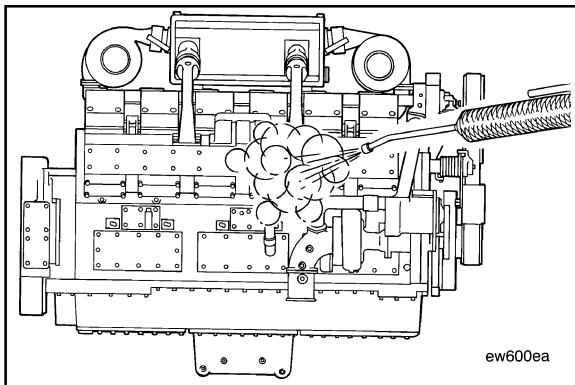
**Перед** выполнением работ методом ОВС дайте двигателю поработать в режиме впрыска с запозданием. Это позволит выдавить масло из-под толкателей, наличие которого может явиться причиной неправильной установки.

Двигатели K38 и K50 оснащены гидромеханическим клапаном STC. Отсоедините шланг подачи масла с управляющего масляного клапана. Вставьте заглушку в шланг и наденьте колпачок на штуцер. Это предотвратит переход работы двигателя в режим опережения момента впрыска.

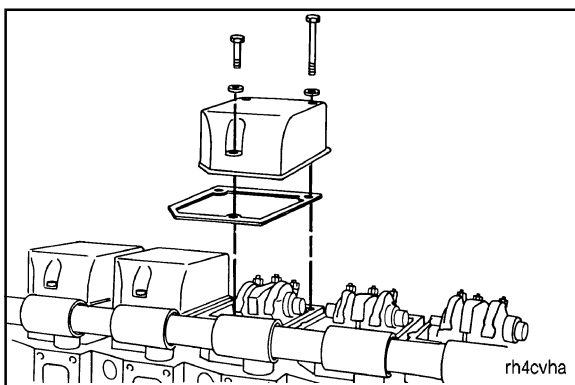


Дайте двигателю поработать на высоких оборотах холостого хода в течение 5 минут (в режиме впрыска с запозданием). Это позволит выдавить все масло из-под толкателей форсунок и обеспечить правильную регулировку форсунок.

Заглушите двигатель.



Если до начала работ Вы **не** очистили двигатель, то проведите паровую очистку двигателя сейчас, чтобы не допустить попадания грязи внутрь двигателя после снятия крышек клапанного механизма.



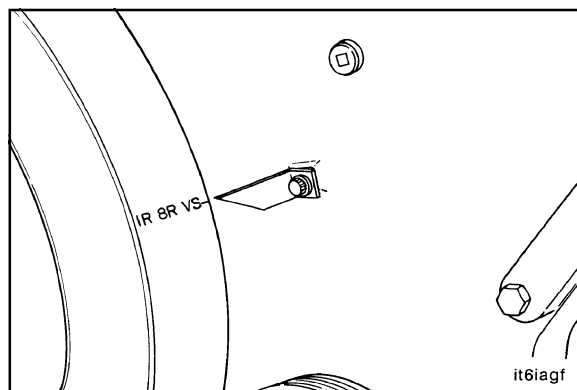
Снимите крышки клапанного механизма. Утилизируйте прокладку.



**Раздел 6 – Операции техобслуживания через 1500 моточасов или 1 год эксплуатации К38 и К50**

На двигателях К38 и К50 регулировочные метки для регулировки клапанов и форсунок находятся на демпфере крутильных колебаний и на **обеих** сторонах кожуха маховика.

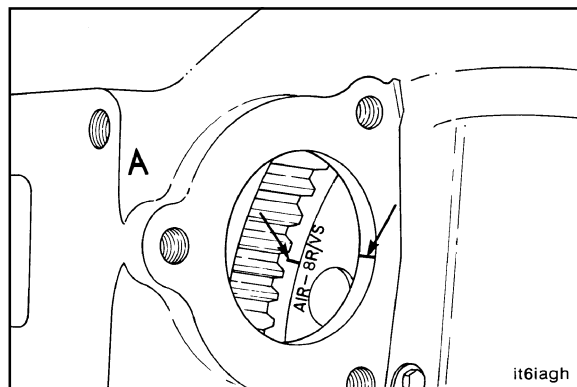
Регулировочные метки для регулировки клапанов и форсунок находятся на демпфере крутильных колебаний. Эти метки **следует** совместить с указателем.



В случае расположения меток для регулировки клапанов и форсунок на маховике, а устройства для проворачивания двигателя - с **правой** стороны:

**Необходимо** снять крышку окна для установки стартера, чтобы увидеть метки.

**Внимание:** При этом необходимо пользоваться метками на маховике, которые начинаются с метки **A**, иначе клапаны и форсунки будут отрегулированы неправильно, что может привести к повреждению толкателей.

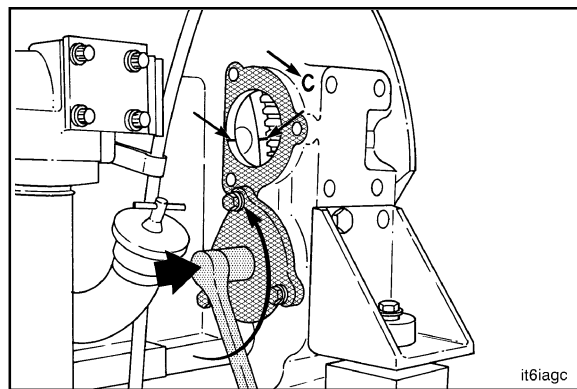


В случае расположения меток для регулировки клапанов и форсунок на маховике, а устройства для проворачивания двигателя - с **левой** стороны:

**Следует** снять крышку окна для установки стартера, чтобы увидеть метки.

**Внимание:** При этом необходимо пользоваться метками на маховике, которые начинаются с метки **C**, иначе клапаны и форсунки будут отрегулированы неправильно, что может привести к повреждению толкателей.

На рисунке также изображено устройство для проворачивания двигателя. Чтобы использовать это устройство, снимите предохранительную шпильку и подайте вал **вперед** к маховику. Поворотное устройство **следует** вращать **против часовой стрелки**, чтобы маховик и коленчатый вал вращались в правильном направлении.



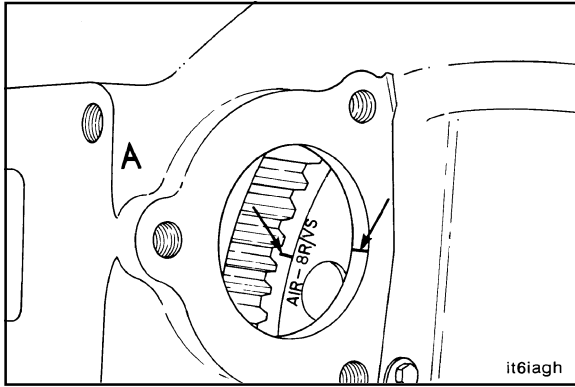
**Внимание:** Не у всех двигателей К50 один и тот же порядок работы цилиндров. Некоторые двигатели К50, выпущенные после сентября 1986 г., имеют модифицированный порядок работы цилиндров. На этих двигателях стоит предупредительная надпись на крышках клапанного механизма, а на паспортной табличке двигателя стоит штамп REVISED FIRING ORDER (МОДИФИЦИРОВАННЫЙ ПОРЯДОК РАБОТЫ ЦИЛИНДРОВ).



**K50 REVISED Firing Order**

1R-1L-3R-3L-2R-2L-5R-4L

8R-8L-6R-6L-7R-7L-4R-5L



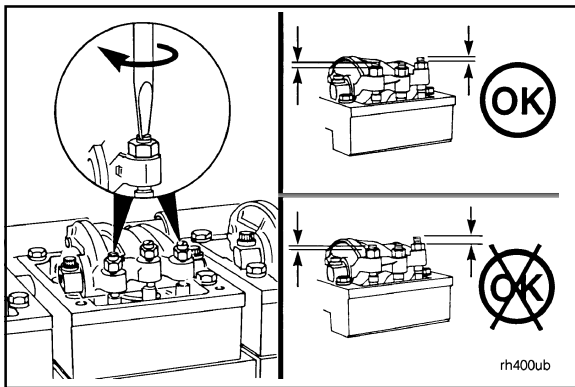
При нахождении **перед** двигателем направление нормального вращения двигателей K38 и K50 – **по часовой стрелке**.

Метка VS означает установку клапанов. Не обращайте внимания на метки TC (верхняя мертвая точка) при установке клапанов и форсунок.

**Определите номер цилиндра, готового для регулировки клапанов**

Крейцкопфы и клапаны будут регулироваться на том цилиндре, клапаны которого закрыты.

Проверьте те 2 цилиндра, номера которых показаны на метке VS.



Если коромысла в сборе сняты, то для определения нужного цилиндра необходимо выполнить следующие операции.

Все регулировочные винты на всех цилиндрах **должны** быть ослаблены, а толкатель **должен** оставаться совмещенным.

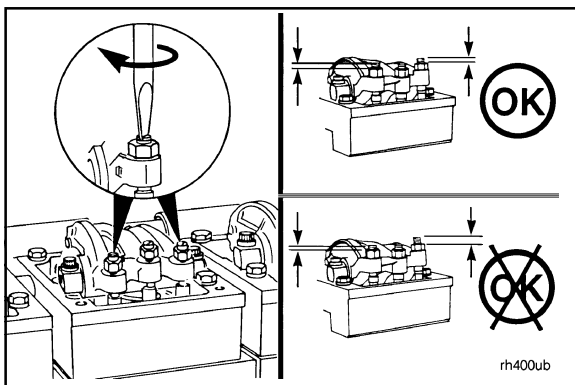
**ПРИМЕЧАНИЕ:** Выполните эту операцию на обоих проверяемых цилиндрах.

Прижмите оба коромысла к крейцкопфам. Заворачивайте регулировочные винты до касания ими толкателей. Заверните контргайки до касания ими коромысел.

Цилиндр, где выступающие части винтов примерно соответствуют друг другу по высоте (регулировочный винт впускного клапана может выступать над регулировочным винтом выпускного клапана примерно на три нитки резьбы), можно регулировать. У второго цилиндра, **не** готового к регулировке, регулировочный винт выпускного клапана будет выступать над регулировочным винтом впускного клапана более чем на пять ниток резьбы.

Толкатели будут выступать примерно на одинаковую высоту над верхней частью корпуса клапанного механизма на цилиндре, готовом к регулировке клапанов.

**ПРИМЕЧАНИЕ:** Двигатели K2000E и K1800E оборудованы оригинальным распределительным валом, который создает заметную разницу в высоте регулировочных винтов клапанов. Если на этих двигателях клапаны отрегулированы правильно, то регулировочный винт выпускного клапана будет выступать **над** верхней частью затянутой контргайки примерно на одну нитку резьбы. Регулировочный винт впускного клапана будет выступать **над** верхней частью затянутой контргайки примерно на три нитки резьбы.

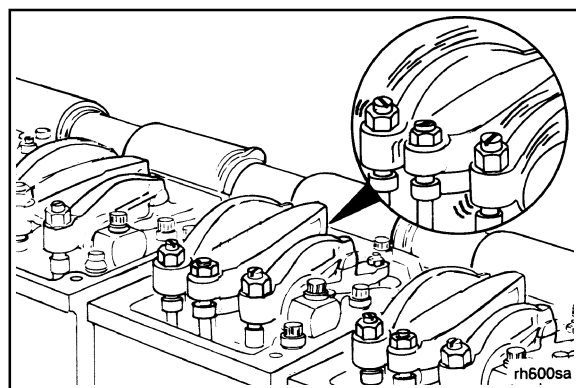


Если клапанные коромысла **не** сняты, то покачайте их на тех двух цилиндрах, которые будут подвергнуты регулировке. Крейцкопфы и клапаны на цилиндре, где оба коромысла окажутся свободными, готовы к регулировке.

После определения цилиндра с клапанами, готовыми к регулировке, пользуйтесь приведенными ниже таблицами. Порядок и технические характеристики регулировки крейцкопфов, клапанов и форсунок приведены после таблиц.

Нижеприведенные таблицы показывают последовательность регулировки крейцкопфов, клапанов и форсунок.

**ПРИМЕЧАНИЕ:** Регулировку клапанов можно начинать с любой заданной метки. В нашем примере предположим, что метки **1R-8R** совмещены, и клапаны цилиндра № 1 с **правой** стороны по высоте регулировочного винта закрыты и готовы к регулировке.



**ПРОЦЕДУРА РЕГУЛИРОВКИ ДВИГАТЕЛЯ K38 МЕТОДОМ ВНЕШНЕЙ БАЗОВОЙ ОКРУЖНОСТИ**  
**Таблица регулировки клапанов и форсунок STC**

<b>МЕТКА VS</b>	<b>КЛАПАНЫ ЗАКРЫТЫ НА ЦИЛИНДРЕ №</b>	<b>РЕГУЛИРОВКА КЛАПАНОВ НА ЦИЛИНДРЕ №</b>	<b>РЕГУЛИРОВКА ФОРСУНОК НА ЦИЛИНДРЕ №</b>
1R-6R VS	1R	1R	2R
6L-1L VS	6L	6L	5L
5R-2R VS	5R	5R	4R
2L-5L VS	2L	2L	3L
3R-4R VS	3R	3R	1R
4L-3L VS	4L	4L	6L
1R-6R VS	6R	6R	5R
6L-1L VS	1L	1L	2L
5R-2R VS	2R	2R	3R
2L-5L VS	5L	5L	4L
3R-4R VS	4R	4R	6R
4L-3L VS	3L	3L	1L

Внимание: Что касается двигателей K50, то важно знать, какой порядок работы цилиндров имеет двигатель: стандартный или МОДИФИЦИРОВАННЫЙ. НЕ используйте последовательность стандартного порядка работы цилиндров на двигателях, выпущенных после сентября 1986 г., поскольку они имеют МОДИФИЦИРОВАННЫЙ ПОРЯДОК РАБОТЫ цилиндров. Все двигатели с МОДИФИЦИРОВАННЫМ ПОРЯДКОМ РАБОТЫ цилиндров комплектуются форсунками STC, а на паспортной табличке указано, что порядок работы цилиндров модифицирован. Соответствующие наклейки имеются также и на крышках клапанных механизмов таких двигателей.

**ПРОЦЕДУРА РЕГУЛИРОВКИ ДВИГАТЕЛЯ K50 МЕТОДОМ ВНЕШНЕЙ БАЗОВОЙ ОКРУЖНОСТИ – МОДИФИЦИРОВАННЫЙ ПОРЯДОК РАБОТЫ ЦИЛИНДРОВ**

Таблица регулировки клапанов и форсунок STC или HVT

МЕТКА VS	КЛАПАНЫ ЗАКРЫТЫ НА ЦИЛИНДРЕ №	РЕГУЛИРОВКА КЛАПАНОВ НА ЦИЛИНДРЕ №	РЕГУЛИРОВКА ФОРСУНОК НА ЦИЛИНДРЕ №
1R-8R VS	1R	1R	6R
1L-8L VS	1L	1L	6L
3R-6R VS	3R	3R	7R
3L-6L VS	3L	3L	7L
2R-7R VS	2R	2R	4R
2L-7L VS	2L	2L	5L
4R-5R VS	5R	5R	1R
4L-5L VS	4L	4L	1L
1R-8R VS	8R	8R	3R
1L-8L VS	8L	8L	3L
3R-6R VS	6R	6R	2R
3L-6L VS	6L	6L	2L
2R-7R VS	7R	7R	5R
2L-7L VS	7L	7L	4L
4R-5R VS	4R	4R	8R
4L-5L VS	5L	5L	8L

**ПРОЦЕДУРА РЕГУЛИРОВКИ ДВИГАТЕЛЯ K50 МЕТОДОМ ВНЕШНЕЙ БАЗОВОЙ ОКРУЖНОСТИ – СТАНДАРТНЫЙ ПОРЯДОК РАБОТЫ ЦИЛИНДРОВ**

Таблица регулировки клапанов и форсунок STC или HVT

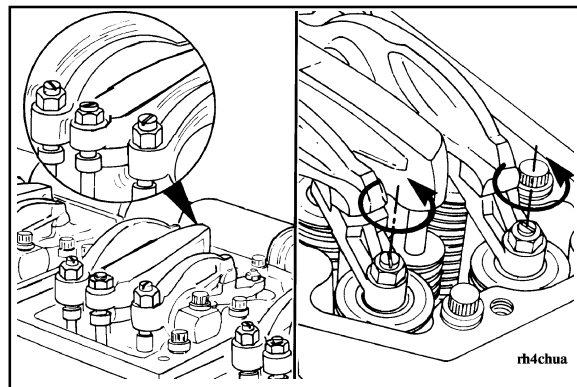
МЕТКА VS	КЛАПАНЫ ЗАКРЫТЫ НА ЦИЛИНДРЕ №	РЕГУЛИРОВКА КЛАПАНОВ НА ЦИЛИНДРЕ №	РЕГУЛИРОВКА ФОРСУНОК НА ЦИЛИНДРЕ №
1R-8R VS	1R	1R	6R
1L-8L VS	1L	1L	6L
3R-6R VS	3R	3R	2R
3L-6L VS	3L	3L	2L
2R-7R VS	7R	7R	4R
2L-7L VS	7L	7L	4L
4R-5R VS	5R	5R	1R
4L-5L VS	5L	5L	1L
1R-8R VS	8R	8R	3R
1L-8L VS	8L	8L	3L
3R-6R VS	6R	6R	7R
3L-6L VS	6L	6L	7L
2R-7R VS	2R	2R	5R
2L-7L VS	2L	2L	5L
4R-5R VS	4R	4R	8R
4L-5L VS	4L	4L	8L

### Крейцкопфы – регулировка

**ПРИМЕЧАНИЕ:** Регулировка крейцкопфов **должна всегда** выполняться до начала регулировки клапанов.

Отрегулируйте крейцкопфы на цилиндре, где оба клапана закрыты.

Ослабьте контргайки регулировочных винтов крейцкопфов на впускных и выпускных клапанах.

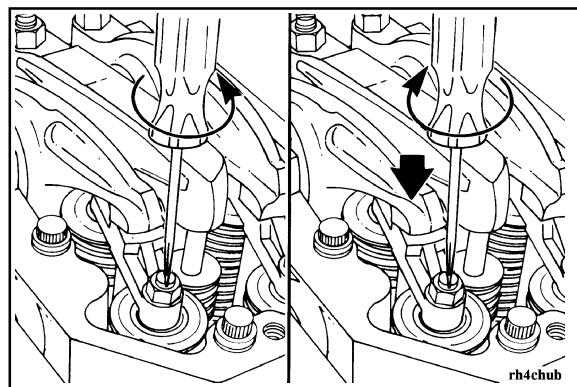


Для регулировки впускных и выпускных крейцкопфов руководствуйтесь следующим порядком работы.

Отверните регулировочный винт не менее, чем на один оборот.

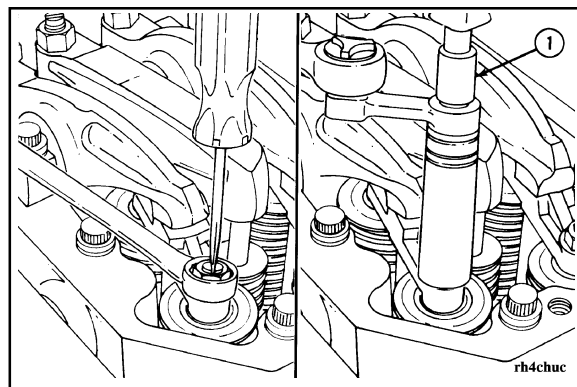
Прижмите крейцкопф к его направляющей.

Заворачивайте регулировочный винт до тех пор, пока он не коснется верхней части штока клапана, **не** приподнимая при этом крейцкопфа.



Удерживайте регулировочный винт в этом положении. Во время подтяжки контргайки динамометрическим ключом до заданного момента положение регулировочного винта **должно оставаться** неизменным. Затяните контргайку. Ниже даются значения момента затяжки с использованием переходника (1) для динамометрического ключа № ST-669 и без него.

	Момент затяжки	
	Нм	футы-фунт
С переходником	35	25
Без переходника	40	30



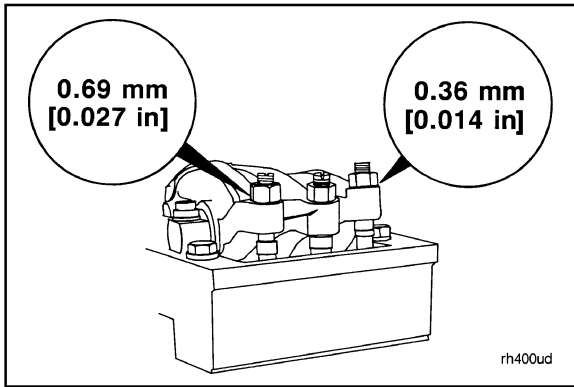
### Клапаны – регулировка

Если правильность регулировки клапанов и форсунок проверяется во время поиска неисправностей или до рекомендуемого времени ТО, то регулировка **не** требуется, если показания находятся в пределах допустимых величин.

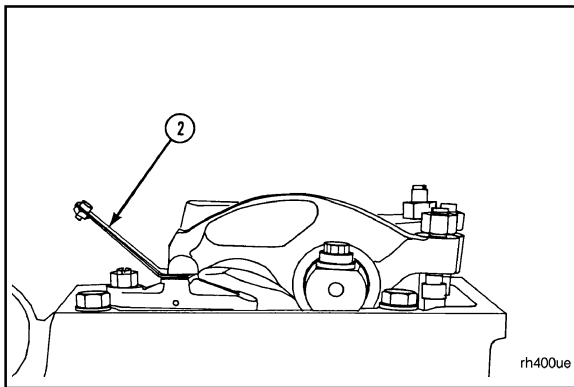
#### РЕГУЛИРОВКА КЛАПАНОВ – ДОПУСТИМЫЕ ПРЕДЕЛЬНЫЕ ВЕЛИЧИНЫ

Метод ОВС

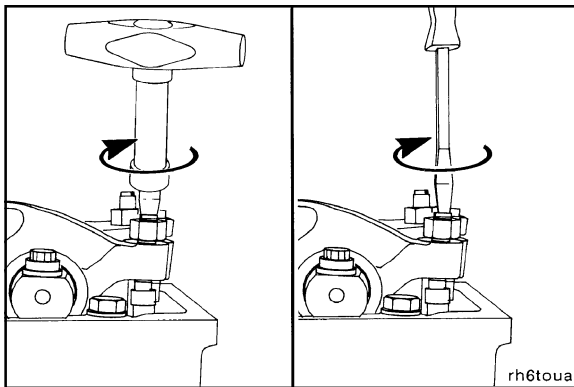
	мм	МИН	МАКС	[дюймы]
ВПУСКНОЙ КЛАПАН	0,28			[0.011]
	0,43			[0.017]
ВЫПУСКНОЙ КЛАПАН	0,06			[0.024]
	0,76			[0.030]



Регулировка клапанов (Исходная установка)		
мм		дюймы
0,69	Выпускные	0.27
0,36	Впускные	0.014

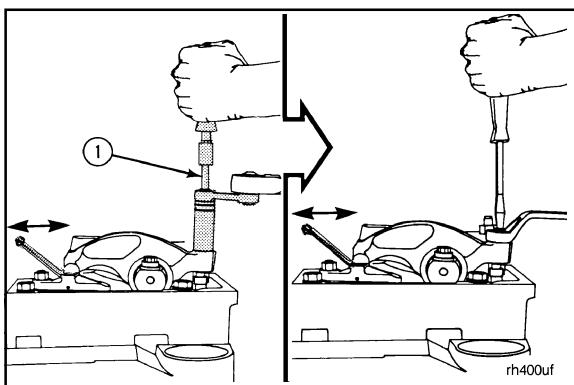


Подберите щуп соответствующей толщины и проверьте правильность установки зазора. Щуп (2) необходимо вставить между коромыслом и крейцкопфом.



Ниже приводятся два способа установки зазора клапана. Вы можете использовать любой из предлагаемых способов, однако более надежным и оправдавшим себя считается способ с использованием динамометрического ключа.

- Способ с использованием динамометрического ключа:** Возьмите дюймовый динамометрический ключ, № по каталогу 3376592, и затяните регулировочный винт до момента 0,68 Нм [6 фунто-дюймов]
- Способ с использованием щупа:** Возьмите отвертку и заворачивайте регулировочный винт ТОЛЬКО до касания коромыслом щупа.



Во время затяжки контргайки регулировочный винт **должен оставаться** в неподвижном положении.

Затяните контргайку до указанного ниже значения.

**С переходником (1) для динамометрического ключа,**  
№ по каталогу ST-669: 45 Нм [35 футо-фунтов]

**БЕЗ переходника**  
№ по каталогу ST-669: 60 Нм [45 футо-фунтов]



Щуп для измерения зазоров **должен** входить и выходить с легким натягом.

Попробуйте вставить щуп на 0,03 мм [0.001 дюйма] толще. Если в зазор входит более толстый щуп, то зазор клапана установлен **неправильно**.

Повторяйте операцию регулировки клапанов до получения правильного зазора как на впускных, так и на выпускных клапанах цилиндра, подвергаемого регулировке.

**Внимание:** Клапаны и форсунки на цилиндре НЕ регулируют в одном и том же положении двигателя. **Неправильная последовательность или порядок регулировки может привести к поломке двигателя.**

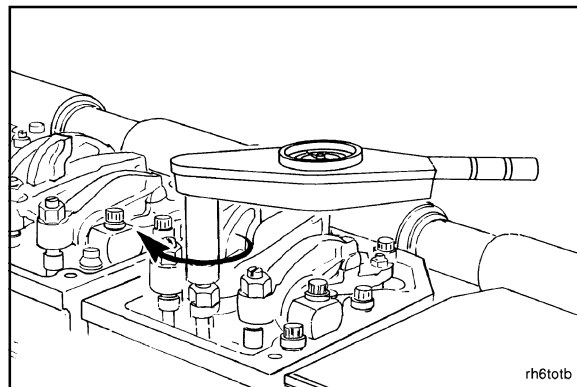


Обратитесь к таблице регулировки клапанов и форсунок, чтобы определить, какая форсунка готова к регулировке.



Для затяжки регулировочного винта коромысла форсунки пользуйтесь циферблатным динамометрическим ключом и головкой на 7/16 дюйма. Если в процессе затяжки винта он идет со скрипом, то винт и коромысло следует отремонтировать.

Удерживайте динамометрический ключ в таком положении, которое позволяет без помех снимать точные показания с циферблатного индикатора.



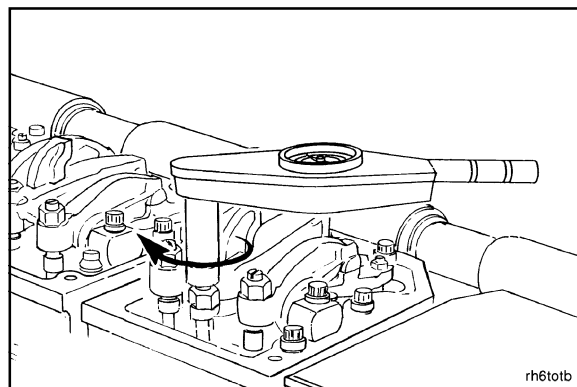
Затяните регулировочный винт до усилия 11 Нм [100 фунто-дюймов]. Этим достигается совмещение деталей и выдавливание масла из клапанного механизма.



Отпустите регулировочный винт не менее, чем на один оборот.

Затяните его до значения 10 Нм [90 фунто-дюймов].

Динамометрический ключ **должен быть** откалиброван, иметь разрешающую способность 0,28 Нм [2.5 фунто-дюйма] и диапазон измерений от 17 до 23 Нм [от 150 до 200 фунто-дюймов]. **Не** пользуйтесь динамометрическим ключом с трещоткой.



Во время затяжки контргайки регулировочный винт **должен оставаться** в неподвижном положении.

Затяните контргайку до указанного ниже значения:

**С переходником (1) для динамометрического ключа,**  
№ по каталогу ST-669: 45 Нм [35 футо-фунтов]



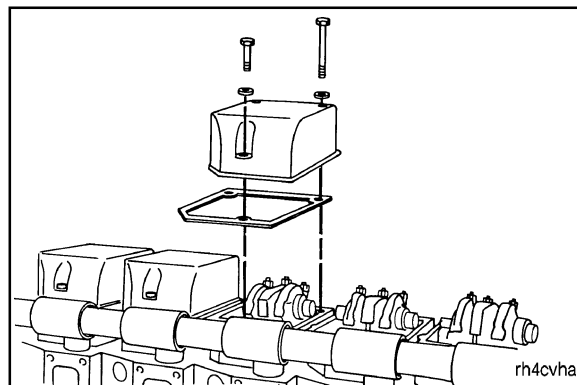
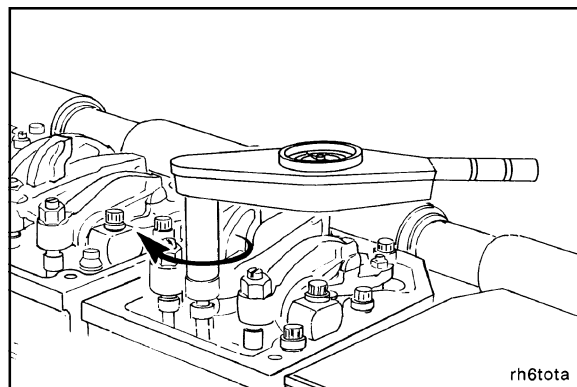
**БЕЗ переходника**  
№ по каталогу ST-669: 60 Нм [45 футо-фунтов]

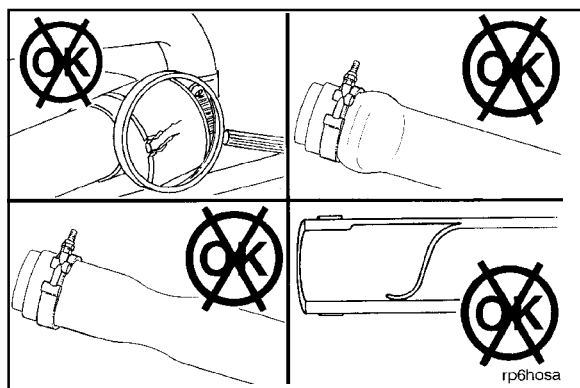
3. Проверните коленчатый вал двигателя до совмещения со следующей меткой и отрегулируйте соответствующие клапаны и форсунки. Повторите приведенные выше операции и правильно отрегулируйте все оставшиеся клапаны и форсунки. См. Регулировка клапанов в данном Разделе.

Если использовалось поворачивающее устройство двигателя для проворачивания коленчатого вала, то дайте пружине вытолкнуть вал и вывести шестерни из зацепления с венцом маховика. Установите предохранительную шпильку на место.

Установите крышки клапанного механизма, а также другие детали, относящиеся к данному узлу.

**Момент затяжки:** 40 Нм [30 футо-фунтов]

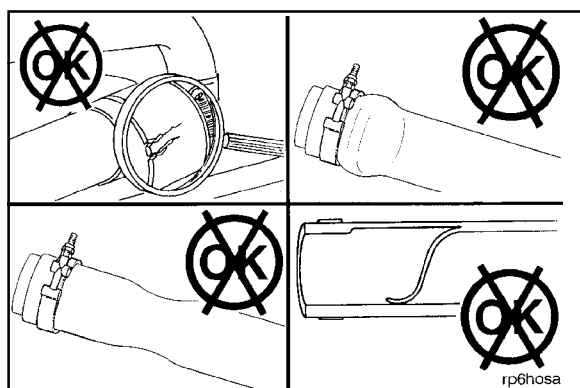




## Шланги

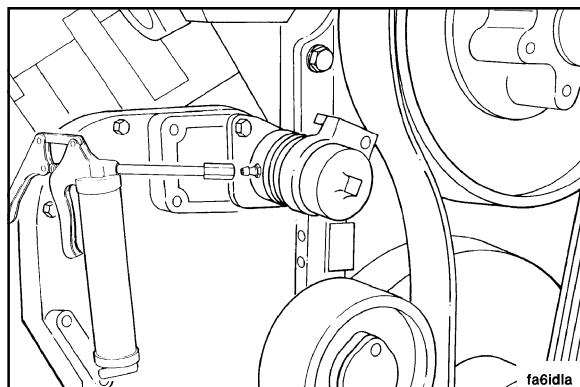
### Проверка/замена

Ежегодно осматривайте шланги перепускного масляного фильтра, шланги системы охлаждения и места соединений на отсутствие подтеканий или разрушения самих шлангов. Частицы изношенных шлангов могут переноситься по системам смазки или охлаждения и ограничивать или забивать узкие каналы, особенно в радиаторе и маслоохладителе, ухудшая циркуляцию масла или охлаждающей жидкости. При необходимости шланги следует заменить.



Водяные шланги могут раздуваться при использовании удаленного, высоко установленного радиатора. Предельно допустимая высота установки радиатора – 18,3 м [60 футов] от осевой линии коленчатого вала.

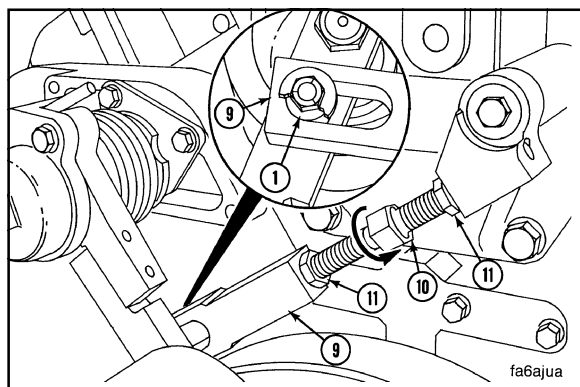
Водяные шланги обычно **не** выходят из строя, но это может произойти, если трубки радиатора забьются накипью или загрязнениями.



### Поворотный рычаг натяжного ролика ремня вентилятора

Для смазки поворотного рычага натяжного ролика ремня вентилятора (в сборе) пользуйтесь консистентной смазкой, применяемой для водяного насоса, указанной ниже, **или ее заменителем**. Закачивайте смазку до тех пор, пока она не появится из-под колпачка пружины натяжителя.

Изготовитель	Состав
Amoco Oil Company	Rykon Premium № 2
Chevron U.S.A., Inc.	Rykon Premium № 2 EP
Exxon Company, U.S.A.	SRI
Shell Oil Company	Unirex N2
Texaco Inc.	Dolium R
	Premium RB



### Регулировка натяжителя ремня вентилятора

#### Двигатели с регулировочной тягой натяжителя вентилятора

Для того чтобы отрегулировать тягу натяжителя, ремень вентилятора **должен быть** установлен и находиться под натяжением пружины рычага натяжного ролика. Ремень вентилятора и часть плоской шайбы **не** показаны на рисунке для большей наглядности.

Поворачивайте регулировочный винт (10), пока конец выреза на **нижнем** конце регулировочной тяги (9) не упрется в распорную втулку (1).

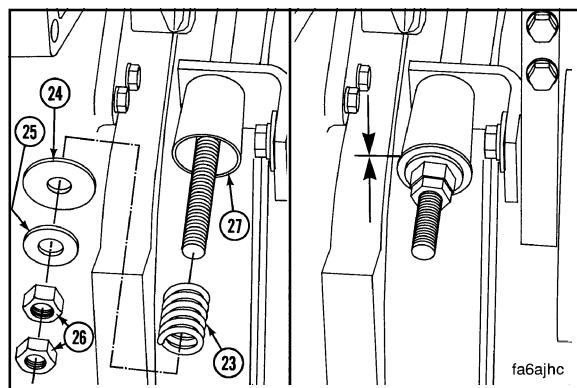
**ПРИМЕЧАНИЕ:** Одна из контргаек имеет левую резьбу. Удерживайте регулировочный винт и затяните две контргайки (11).



### Двигатели с пружиной регулировочной тяги натяжителя вентилятора

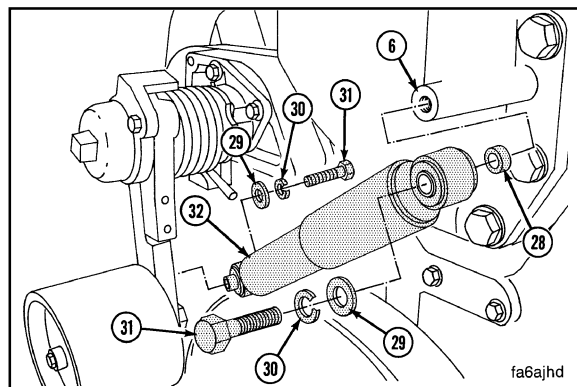
**Внимание:** Не затягивайте слишком сильно внутреннюю контргайку. При слишком сильной ее затяжке держатель пружины прогнется, что повлечет за собой выход из строя регулировочной тяги.

Поворачивайте **внутреннюю** контргайку до тех пор, пока шайба (24) держателя пружины не упрется в цилиндр (27) на нижнем конце регулировочной тяги. Удерживайте **внутреннюю** контргайку и затяните **наружную** контргайку.



### Двигатели, оборудованные амортизатором натяжителя вентилятора

Нет необходимости в регулировке натяжителя вентилятора, оборудованного амортизатором.



### Цинковые пробки теплообменника (только для судовых двигателей)

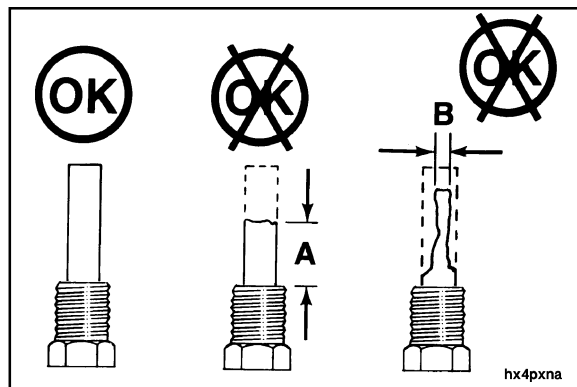
#### Проверка

Проверьте длину всех цинковых пробок в теплообменнике и замените их, если они эродированы на 50%. Частота замены пробок зависит от химической реакции забортной воды, проходящей через теплообменник.

Пределы эрозии  
ТРЕБУЮТ ЗАМЕНЫ      НОВЫЕ

A = примерно 19 мм [0.75 дюйма]    51 мм [2 дюйма]

B = примерно 6,4 мм [0.25 дюйма]    16 мм [0.625 дюйма]



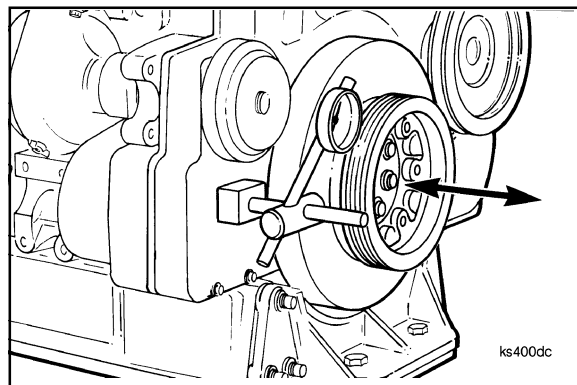
### Осовой люфт коленчатого вала

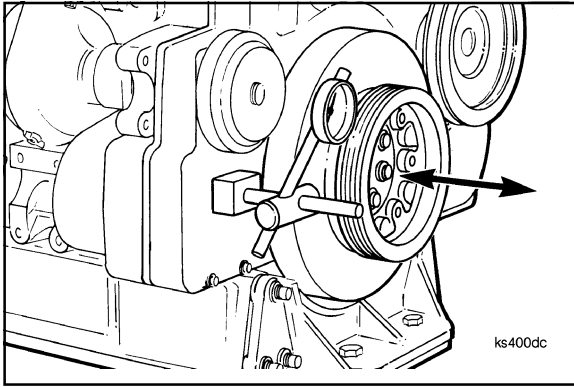
#### Осмотр

Измерьте величину осевого люфта коленчатого вала циферблатным индикатором.



Осовой люфт коленчатого вала		
мм		дюймы
0,13	МИН	0.005
0,51	МАКС	0.020

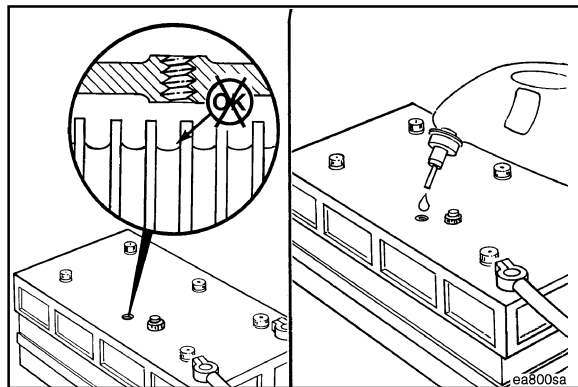




Эта проверка может выполняться установкой индикатора с упором в демпфер или шкив коленвала и приложением отжимающего усилия между передней крышкой и внутренней поверхностью шкива или демпфера. Осевой люфт **должен** соответствовать техническим условиям и определяться на полностью смонтированном двигателе в сборе с коробкой передач или гидротрансформатором.

**Внимание:** При использовании рычага для отжатия вязкостного демпфера **НЕОБХОДИМО** проявлять особую осторожность. Острые кромки рычага могут повредить корпус демпфера, что приведет к течи вязкой жидкости и полному выходу из строя демпфера.

Если величина осевого люфта **не** соответствует техническим условиям, то обратитесь за помощью в авторизованный сервис-центр фирмы Камминз.



## Аккумуляторные батареи

### Проверка

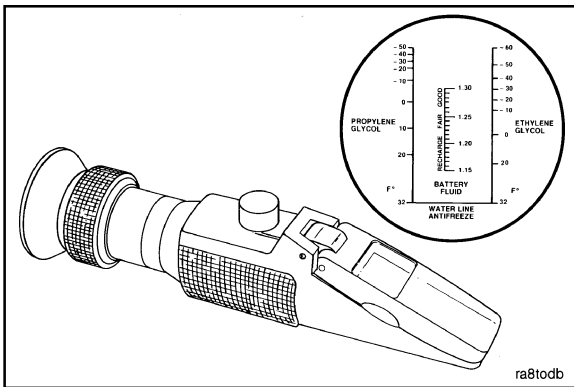


Если используются обычные аккумуляторные батареи, то отверните пробки или снимите крышку, закрывающие элементы (банки) аккумулятора, и проверьте уровень электролита (раствора серной кислоты в воде).



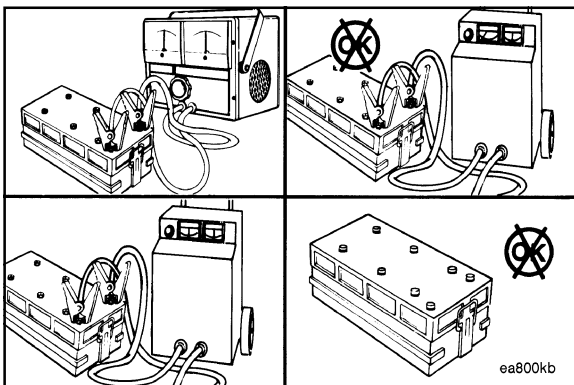
Необслуживаемые батареи герметичны и **не** требуют долива дистиллированной воды.

При необходимости долейте дистиллированную воду в каждую банку. См. Инструкцию производителя аккумуляторных батарей.



Для проверки состояния аккумуляторных батарей пользуйтесь рефрактомером фирмы Флитгард®, № по каталогу СС-2800.

Для определения степени заряженности каждой банки батареи см. значение плотности электролита по соответствующей шкале на приборе.



Для проверки степени заряженности необслуживаемых аккумуляторных батарей пользуйтесь прибором с № по каталогу 3377193.



Если емкость батареи мала, то подзарядите ее зарядным устройством. См. Инструкцию изготовителя по эксплуатации батарей. См. Раздел А о порядке подключения батарей.

Аккумуляторную батарею следует заменять, если она **не** заряжается или **не** держит заряд в соответствии с техническими условиями изготовителя батареи.

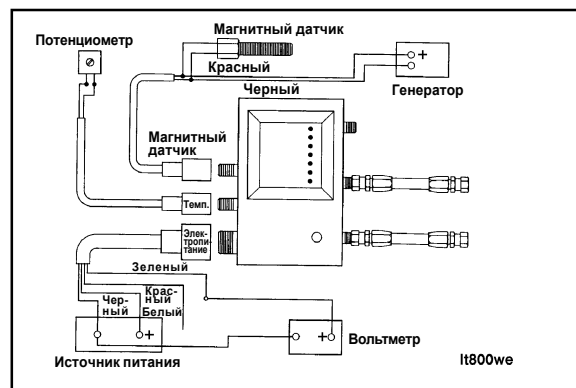
## Система защиты двигателя

### Общие сведения

Если двигатель оборудован системой защиты, то она **должна** проверяться ежегодно или после наработки 1500 моточасов. См. порядок техобслуживания, рекомендованный изготовителем.

Если используется блок памяти Compusave, то см. Руководство по эксплуатации и обслуживанию для испытательного комплекта Flight Systems 9560.

Если используется система защиты Flight Systems Engine Saver, то см. Руководство предохранительного устройства двигателей, Уровень 7, Бюллетень № 57-ASSO-26. Для получения подробной информации звоните во Flight Systems по телефону 1-800-333-1194 (США).

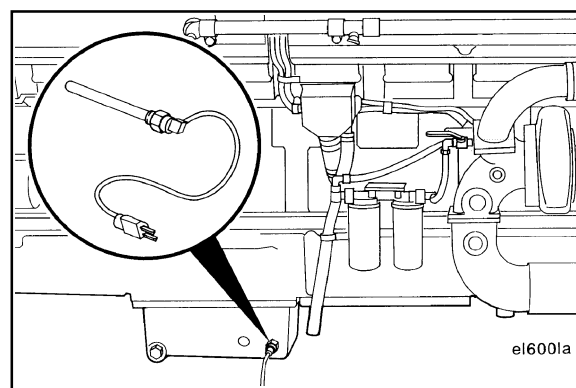


## Вспомогательные пусковые устройства для запуска холодного двигателя

### Проверка

- Подогреватель масляного поддона

Проверьте работоспособность. Если подогреватель работает исправно, то масляный поддон должен быть теплым. Визуально убедитесь в надежности соединений, отсутствии повреждений электропроводки и течи масла. При необходимости отремонтируйте или замените.



- Подогреватель охлаждающей жидкости двигателя

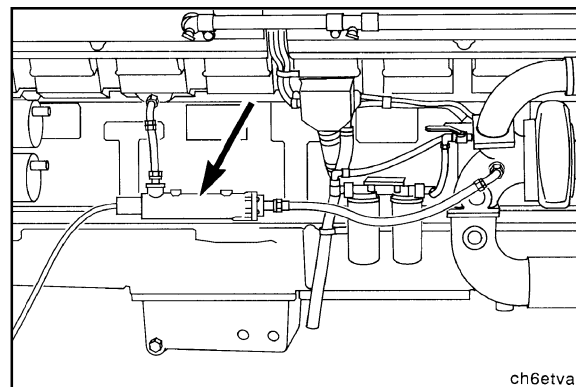
Проверьте работоспособность. Внешним осмотром убедитесь в надежности соединений, отсутствии повреждений электропроводки и течи охлаждающей жидкости. Очистите систему от щелочи и отложений.

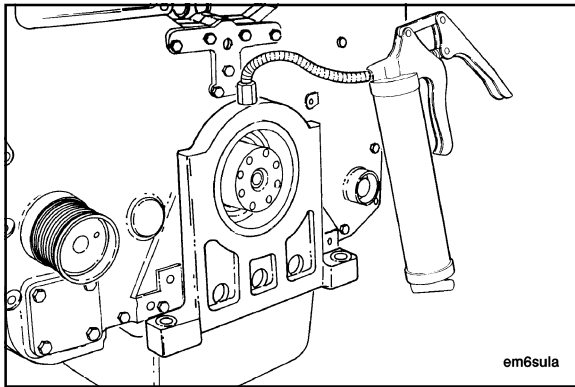
Проверьте гибкость трубопроводов, подающих охлаждающую жидкость от подогревателя к блоку двигателя. Эти трубопроводы обычно состоят из стальных трубок, соединенных между собой силиконовым шлангом.

**Не** заменяйте силиконовый шланг обычным радиаторным шлангом, который может стать слишком хрупким и в конечном счете оборваться.

**ПРИМЕЧАНИЕ:** Соединительный шланг выходного трубопровода от подогревателя охлаждающей жидкости подвергается воздействию многократных температурных циклов и поэтому **должен** быть высокого качества и обладать надежными эксплуатационными свойствами.

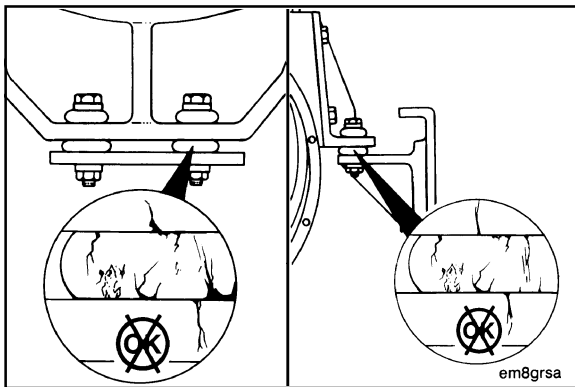
Сменный шланг трубопровода подачи охлаждающей жидкости от ее подогревателя к блоку двигателя **должен** быть изготовлен из упрочненной полиэфиром силиконовой резины и выдерживать температуру до 120°C [250°F] и, как минимум, рабочее давление до 689 кПа [100 фунтов/дюйм<sup>2</sup>].





### Передний суппорт двигателя

Для смазки переднего суппорта двигателя пользуйтесь консистентной смазкой, применяемой для водяного насоса типа Chevron SRI или равноценной. Закачивайте смазку до тех пор, пока она не появится с внешней стороны опоры.



### Монтажные детали двигателя

#### Проверка



Ежегодно проверяйте надежность затяжки монтажных деталей. Подтяните там, где необходимо. Проверьте состояние резиновых деталей на наличие износа, разрушения или потери эластичности из-за естественного старения. Поврежденные или разрушенные болты, гайки или резиновые элементы следует заменить.



Размер и тип монтажных болтов может меняться в зависимости от используемого кожуха маховика, а также от схемы крепления двигателя. Определите размер и тип болтов. Значения моментов затяжки болтов см. в Разделе V настоящего Руководства.

## Раздел 7 – Операции техобслуживания через 6000 моточасов или 2 года эксплуатации

### Содержание раздела

	Стр.
<b>Общие сведения</b> .....	7-2
<b>Топливный насос</b> .....	7-2
Снятие .....	7-2
Проверка .....	7-4
Калибровка .....	7-4
Установка .....	7-5
<b>Ход рычага дросселя и пневматический привод рычага дросселя</b> .....	7-6
Проверка .....	7-6
Регулировка тяги всережимного (VS) дросселя .....	7-6
<b>Форсунки</b> .....	7-9
Снятие .....	7-9
Проверка .....	7-11
Калибровка .....	7-12
Установка .....	7-12
<b>Система охлаждения</b> .....	7-15
Промывка системы и замена антифриза .....	7-15
<b>Ступица вентилятора</b> .....	7-17
Контрольный осмотр .....	7-17
<b>Натяжитель ремня вентилятора в сборе</b> .....	7-18
Ремонт/замена .....	7-18
Ремонт .....	7-18
Установка .....	7-18
<b>Водяной насос</b> .....	7-19
Ремонт/замена .....	7-19
<b>Термостаты и уплотнения</b> .....	7-19
Замена .....	7-19
<b>Турбонагнетатель</b> .....	7-21
Контрольный осмотр .....	7-21
<b>Воздушный компрессор</b> .....	7-23
Проверка нагнетательного тракта воздушного компрессора .....	7-23
Проверка впускного тракта воздушного компрессора .....	7-24
<b>Демпферы крутильных колебаний</b> .....	7-28
Проверка .....	7-28
Измерение толщины .....	7-28
Проверка демпфера на наличие утечки .....	7-29
<b>Система защиты двигателя</b> .....	7-29
Калибровка .....	7-29

## Общие сведения

В дополнение к перечисленным ниже операциям техобслуживания **необходимо** выполнить все проверки или технические осмотры, предусмотренные для предыдущих видов ТО.

Engine Maintenance Schedule (1) (2)	Every 16,000 km (10,000 MI), 250 hours or 6 months (3) (1)	Every 96,000 km (60,000 MI), 1,500 hours or 1 Year (3)	Every 384,000 km (240,000 MI), 6,000 hours or 3 Years (3)	Every 384,000 km (240,000 MI), 6,000 hours or 3 Years (3)
<b>Daily or Before/After</b> <ul style="list-style-type: none"> <li>Check operator's report</li> <li>Check and bring to correct level               <ul style="list-style-type: none"> <li>Engine Oil</li> <li>Coolant</li> </ul> </li> <li>Visually inspect fan</li> <li>Visually inspect engine for damage, leaks, loose or frayed belts and correct or record for future action</li> <li>Drain fuel-water separator</li> </ul>	<b>Changing/Replacement</b> <ul style="list-style-type: none"> <li>Lubricating Oil</li> <li>Lubricating Oil Filter</li> <li>Fuel Filter</li> <li>Coolant Filter</li> <li>Replace elements on Cummins 2 cylinder air compressor if equipped with air cleaner</li> <li>Check intake air system and charge air cooler fan for damage or loose connections</li> <li>Check engine coolant DCA4 concentration level. Add make-up DCA4 if required</li> <li>Check air intake system for wear points or damage to piping, hose clamps, and leaks</li> <li>Check air cleaner restriction</li> <li>Check crankcase breather and clean if necessary</li> </ul>	<b>Adjustment</b> <ul style="list-style-type: none"> <li>Adjust valves and injections</li> <li>Steam clean engine</li> <li>Check torque on turbocharger mounting nuts</li> <li>Check torque on engine mounting bolts</li> <li>Replace hoses as required</li> <li>Check shutters and thermatic fans (if equipped)</li> </ul>	<b>Clean cooling system and charge coolant and antifreeze</b> <ul style="list-style-type: none"> <li>Clean cooling system and charge coolant and antifreeze</li> </ul>	<b>Inspection</b> <ul style="list-style-type: none"> <li>Clean and calibrate injectors, fuel pump</li> <li>Turbocharger</li> <li>Air Compressor</li> <li>Fan Clutch</li> <li>Waste pump</li> <li>Fan hub</li> <li>Fan idler pulley assembly</li> <li>External Vibration Damper</li> <li>Clean and calibrate STC hydraulic tappets</li> <li>Clean and calibrate STC oil control valve</li> </ul>

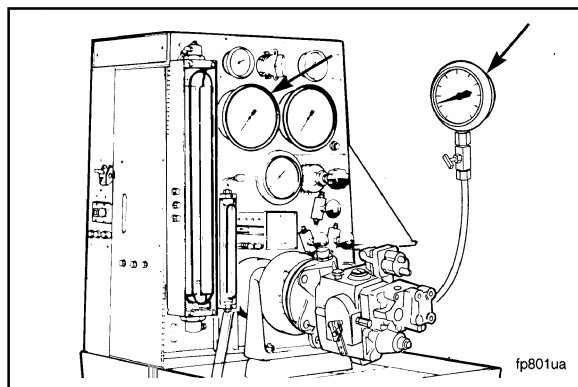
**NOTE:** Refer to the appropriate sections for complete inspection and maintenance procedures.

1) The labelling of and lubricating oil filter interval can be adjusted based on the fuel and oil consumption rates of the engine. See Section V for the Chart Method.

2) Follow the manufacturer's recommended maintenance procedures for the starter, alternator, generator, batteries, electrical components, engine brake, exhaust brake, air compressor, inion compressor, and fan clutch. Refer to Section C for addresses and telephone numbers.

3) At each scheduled maintenance interval, perform all previous checks in addition to the ones specified.

oi801vu



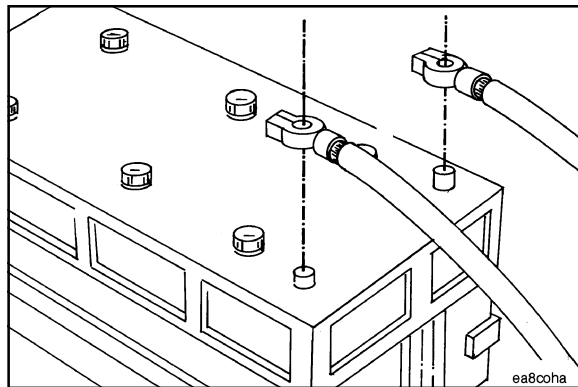
## Топливный насос



Топливный насос следует очищать и калибровать через каждые 6000 моточасов или 2 года эксплуатации.



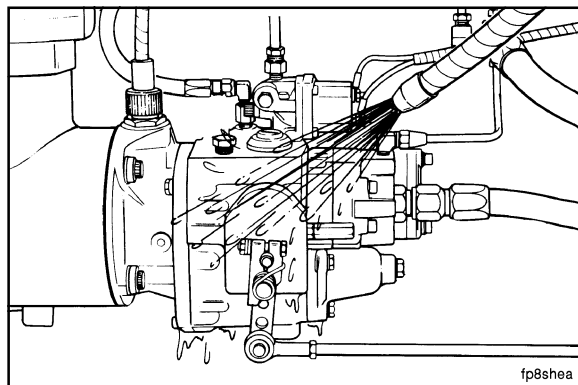
См. пункт Калибровка в этом Разделе для получения подробной информации о калибровке.



## Снятие



Отсоедините от аккумуляторной батареи вначале минусовой (-) кабель, а затем плюсовой (+).

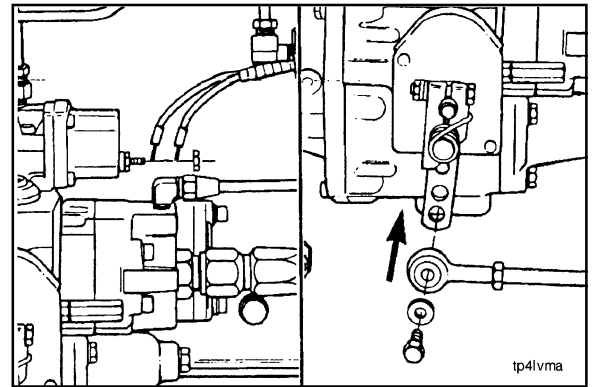


**Перед** снятием топливного насоса произведите наружную очистку насоса и прилегающих к нему деталей.

**Раздел 7 – Операции техобслуживания через  
6000 моточасов или 2 года эксплуатации  
K38 и K50**

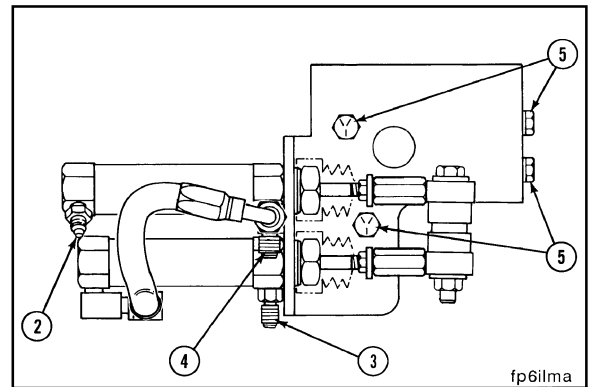
Отсоедините провода, идущие на электромагнитный клапан отсечки топлива.

Отсоедините тягу от рычага дросселя.

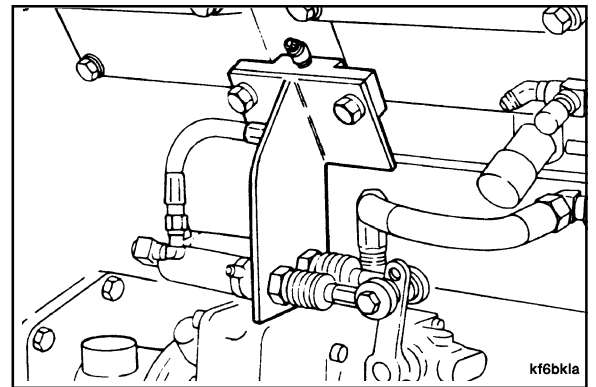


На двигателях с пневматическим приводом рычага дросселя, установленном на кронштейне на топливном насосе, отсоедините входной трубопровод (2) пневматического привода, входной трубопровод (3) тормозного пневмоцилиндра, воздуховыпускной трубопровод (4) и отверните монтажные болты (5) кронштейна.

Пневматический привод рычага дросселя снимается вместе с топливным насосом.

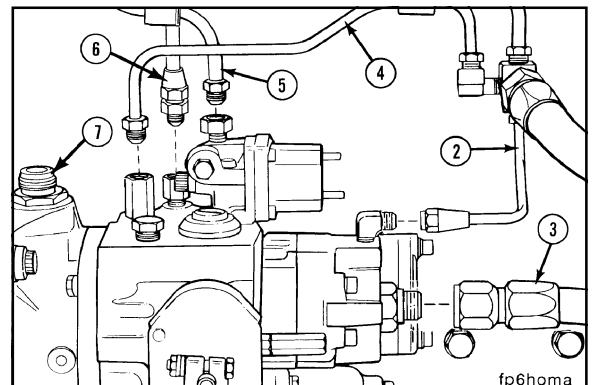


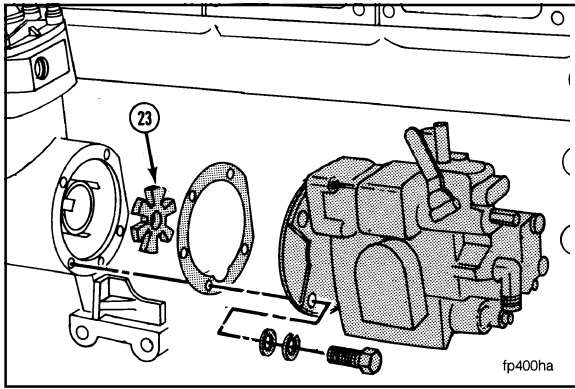
На двигателях более поздних выпусков пневматические приводы рычага дросселя устанавливаются на крышках повторителей распределительного вала. Проверьте пневматический привод рычага дросселя на износ штока и отсутствие течи в уплотнениях. При чрезмерном износе или течи в уплотнениях выполните действия, указанные в Заводской инструкции по двигателям K38 и K50, см. Бюллетень № 3810304, или обратитесь по поводу ремонта к дистрибьютору фирмы Камминз.



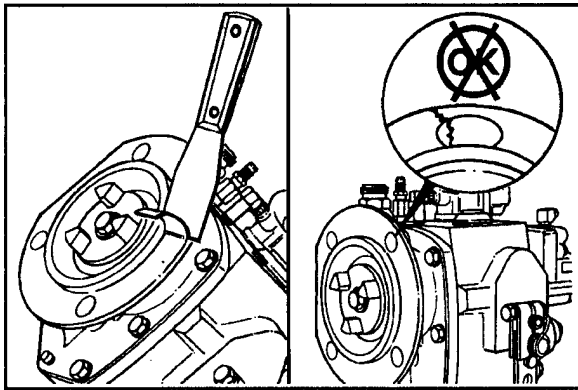
Отсоедините топливопроводы и воздушный шланг.

- Дренажный трубопровод шестеренчатого насоса (2) системы охлаждения
- Всасывающий трубопровод шестеренчатого насоса (3)
- Дренажный топливопровод регулятора коэффициента избытка воздуха (AFC) (4)
- Топливоподающий трубопровод к форсункам (5)
- Воздушный шланг AFC (6)
- Тросик тахометра (7)





Снимите четыре монтажных болта и топливный насос. Снимите приводную муфту (23). Снимите и утилизируйте прокладку.

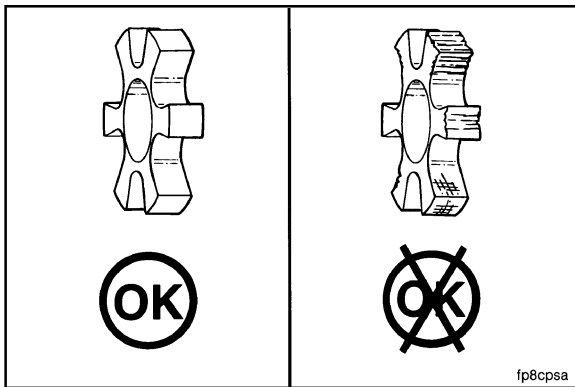


### Проверка

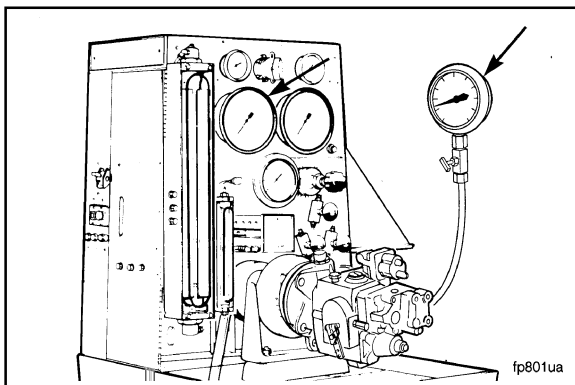


Очистите топливный насос и воздушный компрессор или посадочные поверхности привода вспомогательных механизмов.

Осмотрите посадочные поверхности на отсутствие повреждений. Замените при наличии трещин или деформации.



Осмотрите звездообразную муфту на наличие возможных повреждений. Замените при наличии трещин или деформации.



### Калибровка

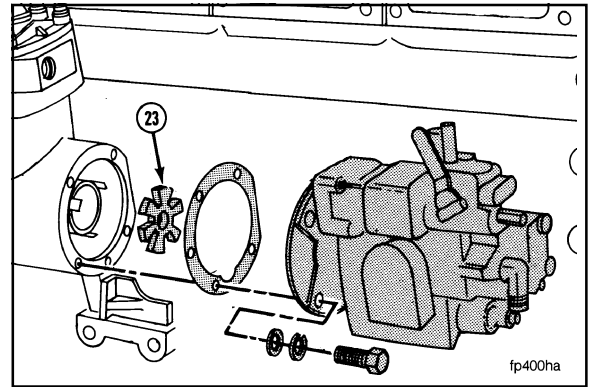
Откалибруйте топливный насос. Операции по калибровке топливного насоса **должны** выполняться в авторизованном сервис-центре фирмы Камминз. См. Руководство по восстановлению и калибровке топливного насоса системы РТ, Бюллетень № 3379084.



## Установка

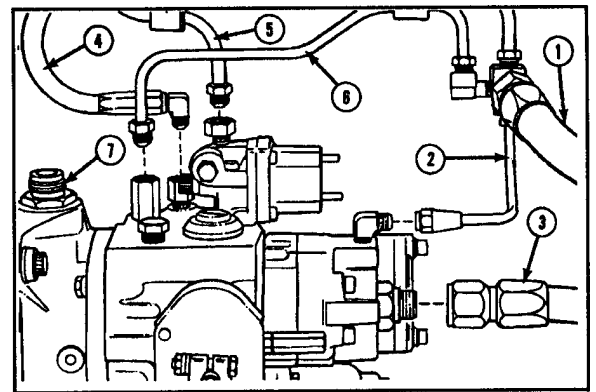
Во всех двигателях серии K38 и K50 используется нейлоновая приводная муфта белого или светло-зеленого цвета.

Установите приводную муфту (23), прокладку, топливный насос и четыре монтажных болта. Затяните болты с усилием 45 Нм [35 футо-фунтов].



Подсоедините топливопровод и воздушный шланг.

- Дренажный топливопровод (1)
- Дренажный топливопровод шестеренчатого насоса системы охлаждения (2)
- Воздушный шланг AFC (4)
- Топливоподающий трубопровод к форсункам (5)
- Дренажный топливопровод регулятора коэффициента избытка воздуха (AFC) (6)
- Тросик тахометра (7)



На двигателях с пневматическим приводом рычага дросселя, установленным на кронштейне на топливном насосе:

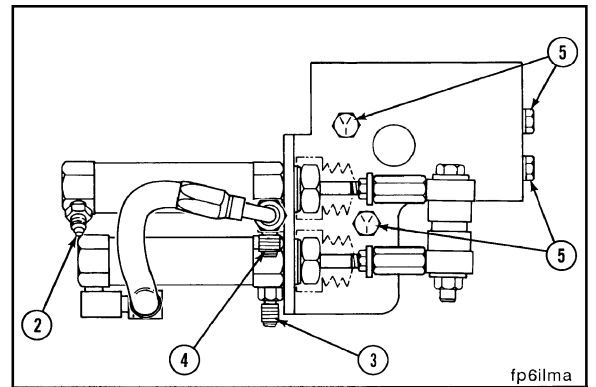
Вверните монтажные болты (5) кронштейна.

Подсоедините воздушные трубопроводы (2) пневматического привода рычага дросселя и тормозного цилиндра (3).

Подсоедините воздуховыпускной трубопровод (4).

Более подробную информацию см. в пункте **Ход рычага дросселя/Пневматический привод рычага дросселя** в данном разделе Руководства.

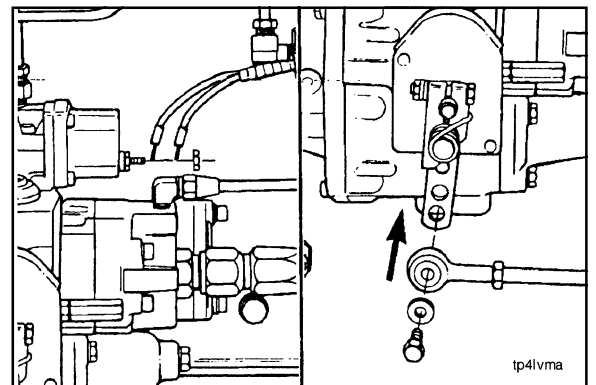
На двигателях более поздних выпусков пневматический привод рычага дросселя устанавливается на крышках повторителей распределительного вала.

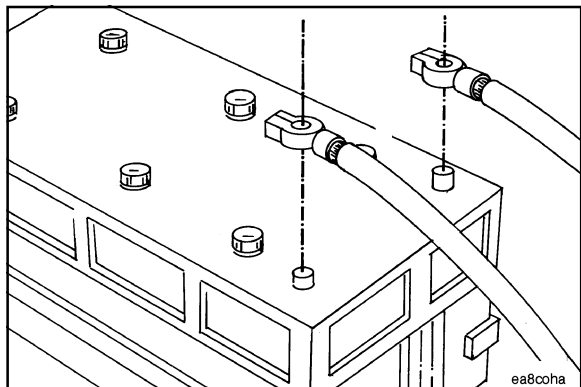


Подключите провода к клеммам электромагнитного клапана отсечки топлива.

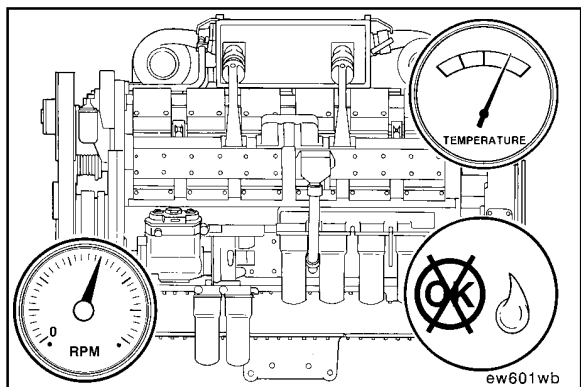
**ПРИМЕЧАНИЕ:** Гайки на клеммах и “массе” электромагнитного клапана **должны** быть чистыми и хорошо затянутыми.

Установите тягу на рычаг дросселя.

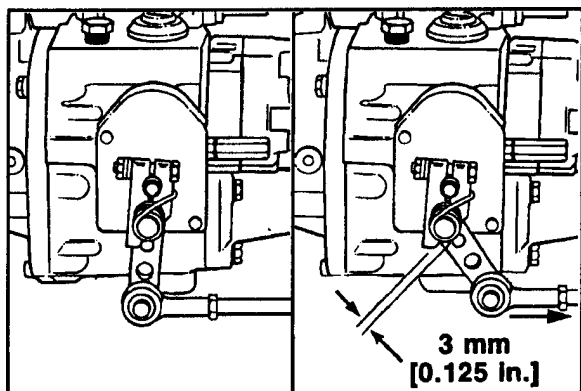




Подключите к аккумуляторной батарее вначале плюсовой (+) кабель, а затем минусовой (-).



Запустите двигатель и дайте ему прогреться до нормальной рабочей температуры. Проверьте на отсутствие течи.

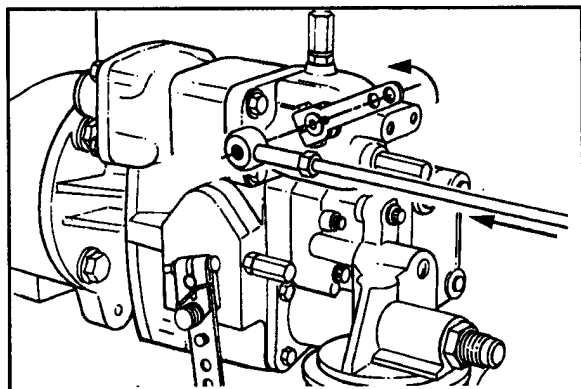


## Ход рычага дросселя и пневматический привод рычага дросселя

### Проверка

#### Проверка остановки хода рычага дросселя

- Убедитесь в том, что тяга рычага дросселя отрегулирована таким образом, чтобы рычаг дросселя останавливался в 3 - 6 мм [0.125 - 0.250 дюйма] до положения полной подачи топлива.
- Ограничитель рычага дросселя должен касаться заднего стопорного винта.



### Регулировка тяги всережимного (VS) дросселя

- Снимите тягу с рычага всережимного дросселя.
- Удерживайте рычаг всережимного дросселя в положении холостого хода. Передвиньте тягу в положение холостого хода.
- В положении холостого хода рычага всережимного дросселя отрегулируйте длину тяги.

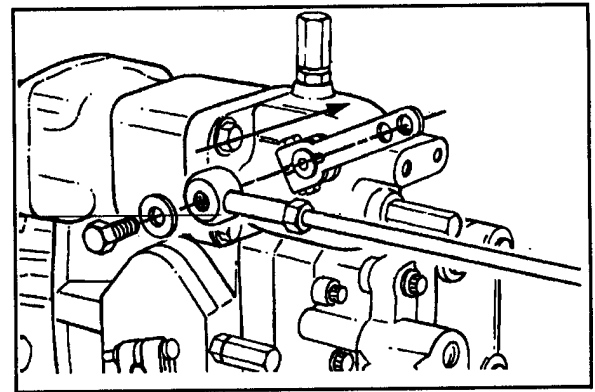
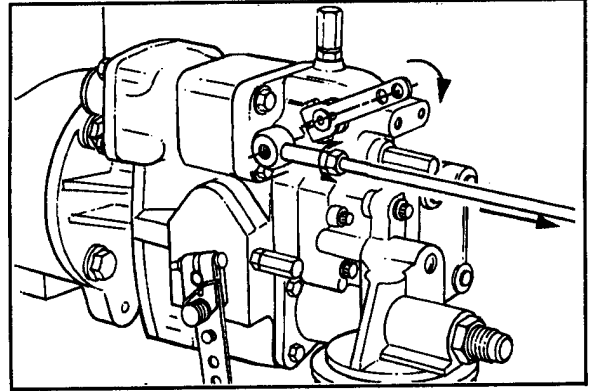
**Раздел 7 – Операции техобслуживания через 6000 моточасов или 2 года эксплуатации К38 и К50**

- Передвиньте рычаг VS и тягу в положение максимальной частоты вращения коленчатого вала двигателя.
- Если рычаг и тяга не совмещаются, то подрегулируйте тягу.

**ПРИМЕЧАНИЕ:** Ход дросселя на рычаге VS не регулируется. Чтобы уменьшить ход дросселя, насос может быть заново откалиброван с помощью более жесткой пружины всережимного регулятора (VS).

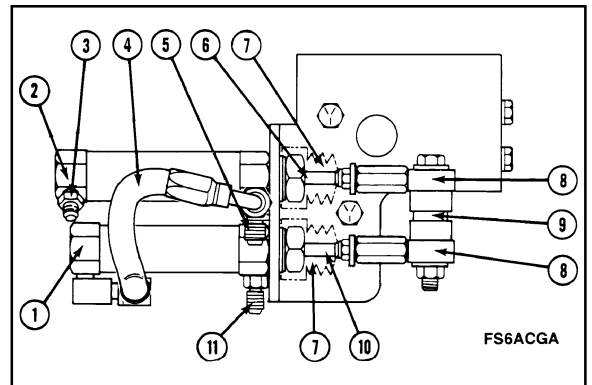
- Установите тягу на рычаг.

**Ход рычага дросселя и пневматический привод рычага дросселя**  
Стр. 7-7



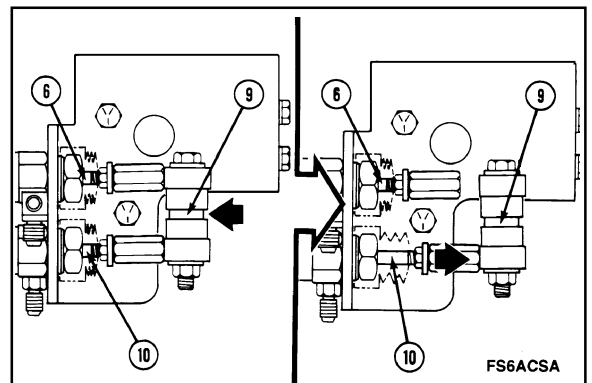
Этот раздел касается только двигателей, оборудованных пневмоцилиндрами:

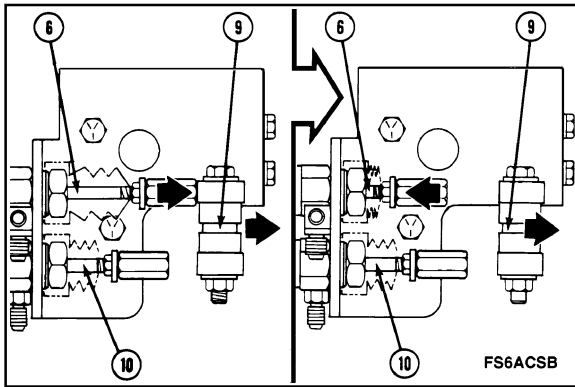
- (1) Тормозной цилиндр
- (2) Цилиндр дросселя
- (3) Входной воздушный патрубок цилиндра дросселя
- (4) Шланг переключателя выпуска воздуха из цилиндра
- (5) Воздуховыпускной трубопровод к воздухозаборнику двигателя или сапуну
- (6) Удлинительный шток цилиндра дросселя
- (7) Чехол
- (8) Роликовый толкатель и втулка
- (9) Рычаг дросселя
- (10) Удлинительный шток тормозного цилиндра
- (11) Воздуховыпускной штуцер тормозного цилиндра



Сдвиньте рукой рычаг (9) дросселя в сторону цилиндров (положение малых оборотов холостого хода). Удлинительный шток (10) тормозного цилиндра **должен** плавно перемещаться в убранное положение. Пружина цилиндра **должна** отжимать рычаг дросселя от пневмоцилиндров примерно на 1/2 хода между положением **холостого хода** и положением **полной подачи топлива**.

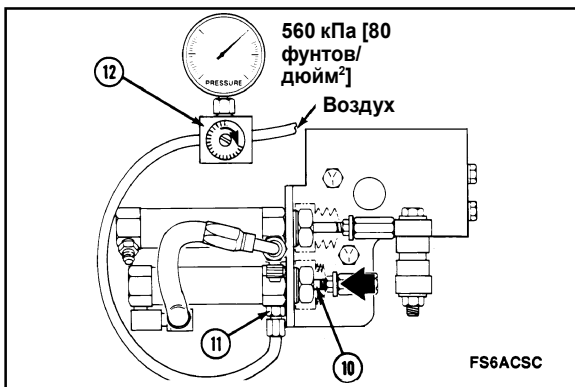
Если пневмоцилиндр **не** обеспечивает плавного перемещения штоков или не отжимает рычаг дросселя, то такой пневмоцилиндр **необходимо** заменить.





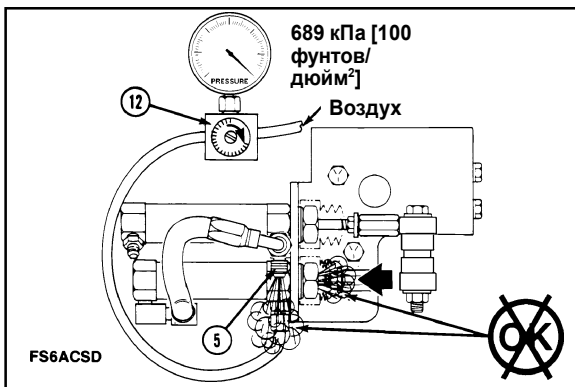
Оттяните рукой рычаг дросселя (9) от пневмоцилиндра (положение полной подачи топлива). Вытяните удлинительный шток (6) пневматического привода рычага дросселя **в сторону** рычага дросселя. Колпачок удлинительного штока должен касаться роликового толкателя на рычаге дросселя. Отпустите удлинительный шток пневматического привода рычага дросселя. Шток **должен** сместиться **в сторону** цилиндра.

Если при этом шток **не** перемещается плавно или **не** возвращается в убранное положение, то цилиндр **необходимо** заменить.



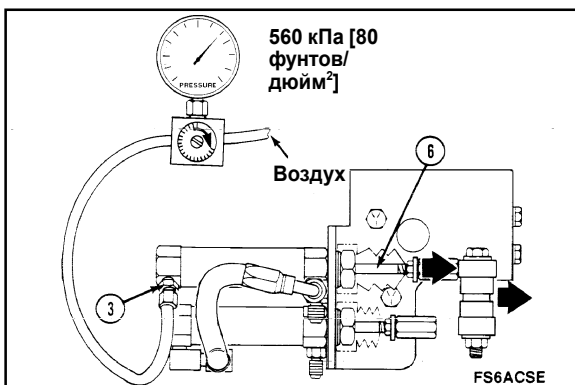
Подсоедините источник сжатого воздуха к манометру и регулятору (12). Подсоедините шланг от регулятора к воздухо-впускному штуцеру (11) тормозного цилиндра.

Настройте регулятор, пока воздух под давлением 560 кПа [80 фунтов/дюйм²] не будет поступать в пневмоцилиндр. При этом удлинительный шток (10) тормозного цилиндра **должен** находиться в полностью убранном положении.



**Увеличьте давление регулятора до 689 кПа [100 фунтов/дюйм²].** При этом **не должно** быть утечки воздуха из воздухо-впускного штуцера (5) и вокруг удлинительного штока.

**Сбросьте давление воздуха до "0".** Удлинительный шток **должен** сдвинуться приibl. на 1/2 своего рабочего хода.



Подсоедините источник сжатого воздуха к воздухо-впускному штуцеру (3) пневматического привода рычага дросселя.

Настройте регулятор так, чтобы воздух под давлением 560 кПа [80 фунтов/дюйм²] поступал в пневмоцилиндр. При этом удлинительный шток (6) цилиндра **должен** сдвинуть рычаг дросселя в положение полной подачи топлива. Потяните за рычаг, чтобы убедиться, что он находится в положении полной подачи топлива.

## Раздел 7 – Операции техобслуживания через 6000 моточасов или 2 года эксплуатации K38 и K50

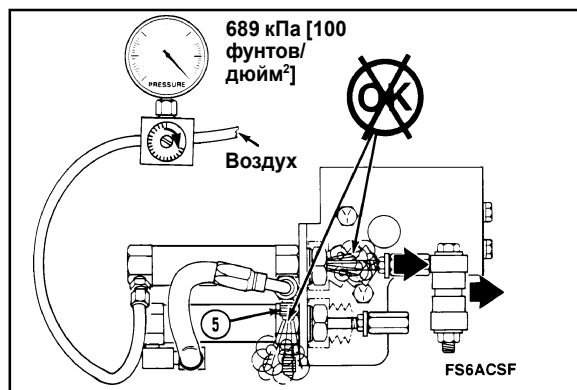
Форсунки  
Стр. 7-9

Увеличьте давление регулятора до 689 кПа [100 фунтов/дюйм<sup>2</sup>]. При этом **не должно** быть утечки воздуха из воздуховыпускного штуцера (5) и вокруг удлинительного штока.

Сбросьте давление воздуха до "0". Удлинительный шток **должен** сдвинуться в убранное положение.

Если пневмоцилиндр **не** соответствует техническим требованиям на испытание сжатым воздухом, то его **необходимо** заменить. См. последующий порядок тестирования пневматического привода рычага дросселя - пункт Снятие и установка в Заводской инструкции двигателей K38 и K50, бюллетень № 3810304.

Отсоедините источник сжатого воздуха от пневмоцилиндра.

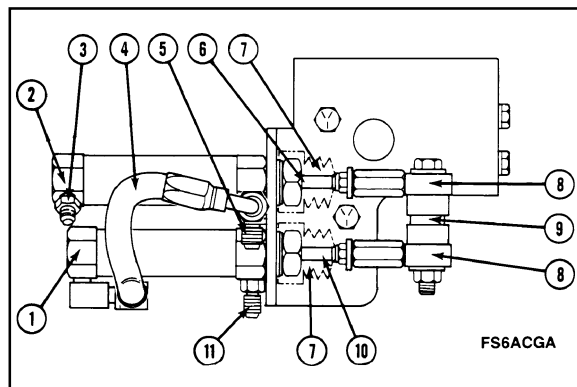


Сдвиньте чехлы (7) с контргайк пневмоцилиндров.

Нанесите консистентную смазку на удлинительные штоки цилиндров (6) и (10). Нанесите смазку на бока роликовых толкателей (8) с целью смазки толкателей и втулок.

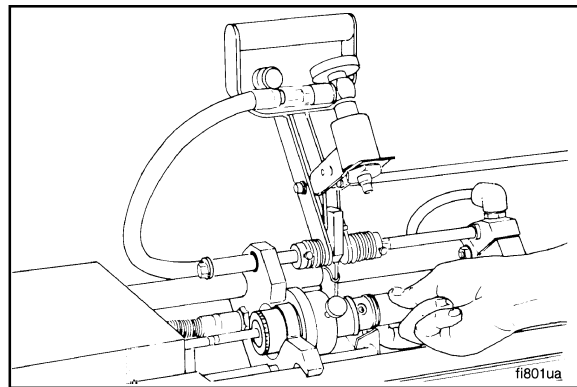
Натяните чехлы на контргайки.

Подсоедините воздухоподающий трубопровод.



## Форсунки

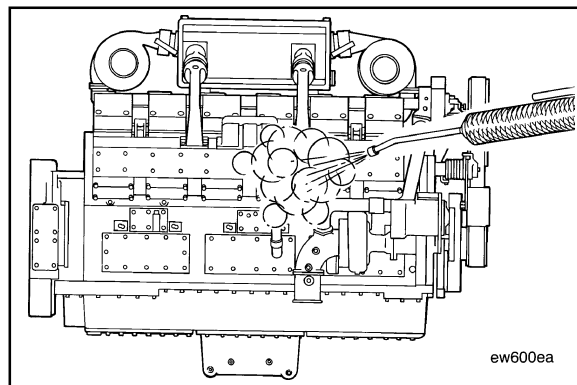
Форсунки следует очищать и калибровать через каждые 6000 моточасов или через 2 года эксплуатации. Операции по очистке и калибровке **должны** выполняться в авторизованном сервис-центре фирмы Камминз.

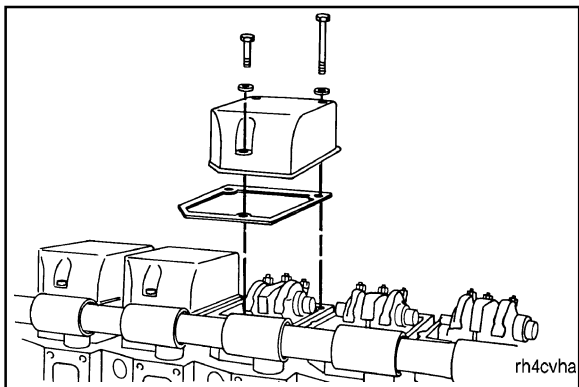


## Снятие

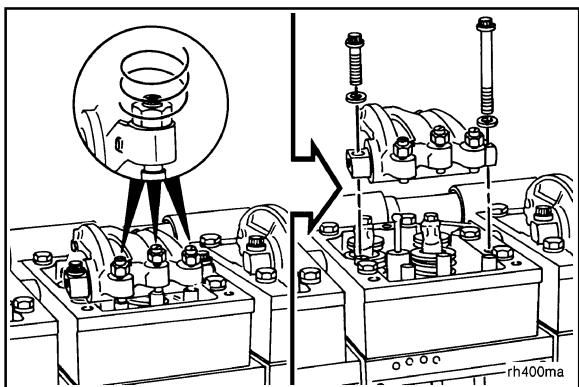
Произведите паровую очистку двигателя. Пар является лучшим средством очистки загрязненного двигателя или любого другого узла и агрегата. Если у Вас **нет** возможности пользоваться паром, то для очистки двигателя можно использовать растворитель.

Прикройте все электрооборудование, отверстия и электропроводку от воздействия мощной струи распылителя очистителя.

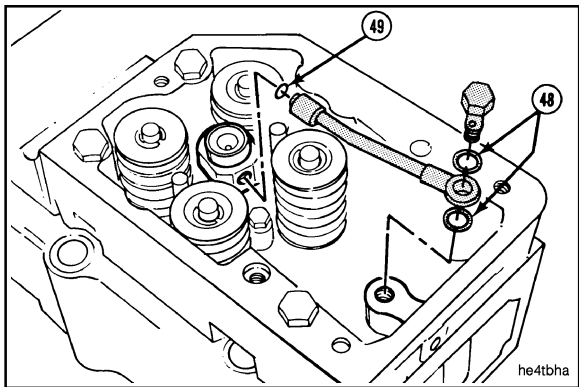




Снимите крышку клапанного механизма.

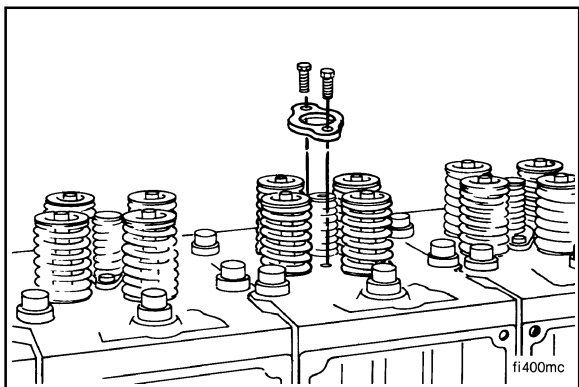


Снимите клапанные коромысла в сборе.



**ПРИМЕЧАНИЕ:** Приведенные ниже операции относятся **только** к двигателям, оснащенным форсунками STC или HVT.

Отверните монтажный болт поворотного соединения. Затем снимите трубку масляной перемычки. Снимите и утилизируйте уплотнительные шайбы (48) и уплотнительное кольцо



(49).

**ПРИМЕЧАНИЕ:** Для большей наглядности корпус клапанного механизма **не** показан на рисунке.

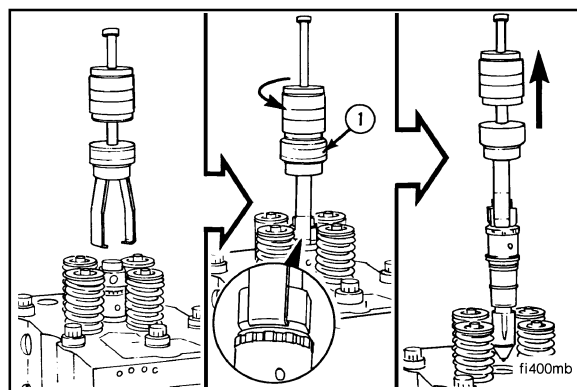
Отверните монтажные винты, удерживающие форсунку. Затем снимите перевернутый прижим.

## Раздел 7 – Операции техобслуживания через 6000 моточасов или 2 года эксплуатации K38 и K50

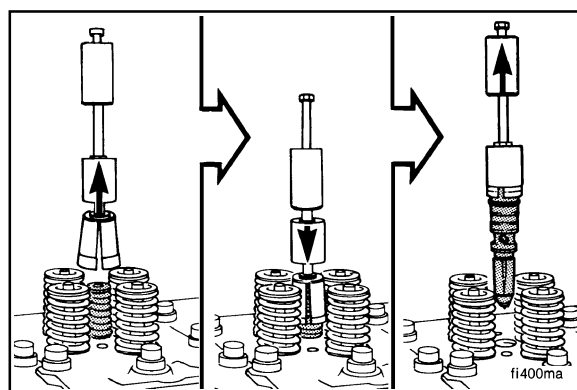
Форсунки  
Стр. 7-11

**ПРИМЕЧАНИЕ:** Во избежание повреждения **не** допускайте выпадения толкателя из форсунки HVT.

Для форсунок STC и HVT пользуйтесь специальным съемником, № по каталогу 3376497. Убедитесь в том, что захваты съемника надежно установлены под верхний ограничитель хода плунжера. Затяните зажимное кольцо (1). Для снятия форсунки используйте ударный ползун.



При использовании стандартных форсунок пользуйтесь съемником форсунок, № по каталогу 3376000 или 3376497. Установите разъемную втулку съемника на форсунку. Подайте вниз стопорную обойму для зажима разъемной втулки. Для снятия форсунки используйте ударный ползун.



### Проверка

**ПРИМЕЧАНИЕ:** Плунжерные пары форсунок имеют очень точную посадку и могут легко повреждаться. **Не** снимайте плунжеры, если Вы не обучены этой операции. **Не** допускайте выпадения плунжера из форсунки.

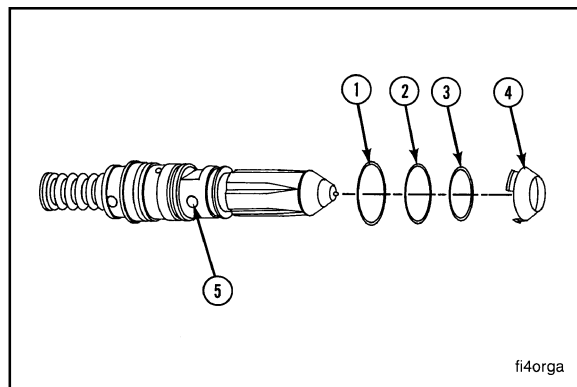
Снимите уплотнительные кольца (1, 2 и 3). Утилизируйте их.

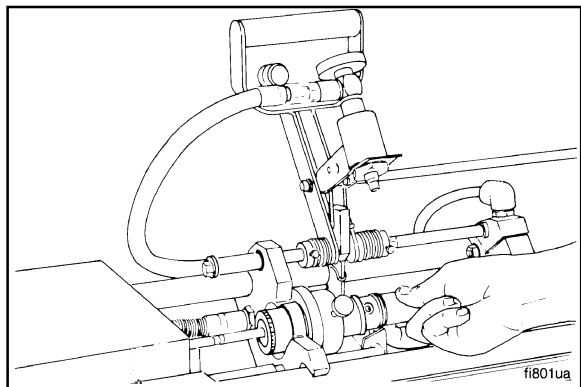
**ПРИМЕЧАНИЕ:** Для корректировки выступа форсунки уплотнительные кольца выпускаются с разной толщиной.

Удалите уплотнительное кольцо (4) и пометьте номер цилиндра.

Возьмите безворсовую ткань и очистите внешнюю поверхность форсунки. Внимательно осмотрите место, где уплотнительное кольцо соприкасается с форсункой.

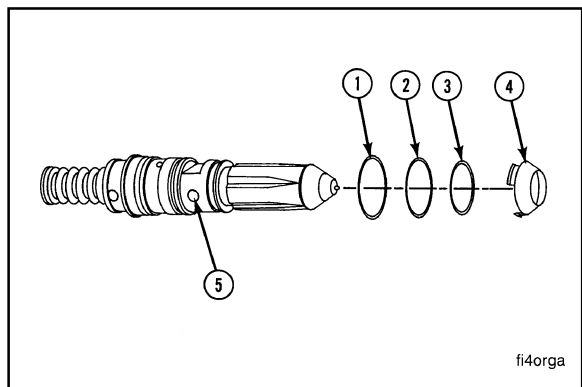
Проверьте состояние сетчатой диафрагмы форсунки (5). Она **должна** быть чистой. Если на сетке скопились посторонние частицы, то снимите стопорное кольцо и сетчатую диафрагму для очистки. Промойте ее в растворителе и просушите сжатым воздухом. Установите на место диафрагму и стопорное кольцо.





### Калибровка

Откалибруйте форсунки. Операции по калибровке требуют специального оборудования и **должны** выполняться в авторизованном сервис-центре фирмы Камминз. Относительно форсунок PTD см. Руководство по восстановлению форсунок PT, Бюллетень № 3379071. Относительно форсунок HVT/STC см. Заводскую инструкцию по форсункам STC системы PT (тип D), Бюллетень № 3810313.



### Установка

Точно установите, в какую соответствующую канавку следует устанавливать соответствующие уплотнительные кольца.

На кольцо (1), № по каталогу 3010510, нанесена красная точка или полоска. Само кольцо внешне матового серого цвета.

На кольце (2), № по каталогу 205216, никаких маркировок нет.

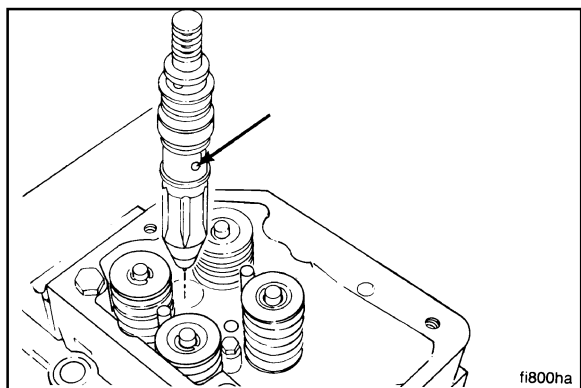
На кольце (3), № по каталогу 193736, нанесена зеленая точка или полоска. Само кольцо имеет черную глянцевую поверхность. Смажьте все кольца растительным маслом и установите их на форсунку.



Установите уплотнительное кольцо (4) соответствующего размера.

**ПРИМЕЧАНИЕ:** Для высококачественных форсунок марки Premium K для всех посадочных мест (1,2,3) используются одинаковые уплотнительные кольца, № по каталогу 193736. Форсунки марки Premium K можно распознать по двум уравновешивающим сетчатым диафрагмам (5) на корпусе форсунки. В стандартных форсунках STC имеется только одна такая диафрагма.

Установите стандартную форсунку в отверстие. Поверните форсунку так, чтобы сетка форсунки была направлена в сторону отверстия для прижимного болта, находящегося на впускной стороне головки.



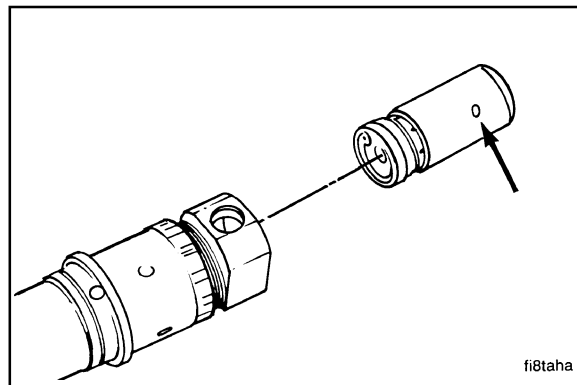


**Раздел 7 – Операции техобслуживания через 6000 моточасов или 2 года эксплуатации К38 и К50**

**ПРИМЕЧАНИЕ:** Не допускайте выпадения толкателя в форсунке HVT, так как это может повредить форсунку.

Толкатель **должен** устанавливаться надлежащим образом. Большие отверстия в стенке **должны** находиться рядом с клапанным коромыслом в сборе.

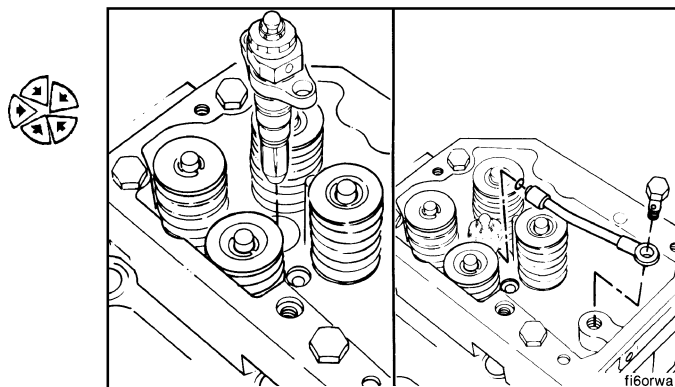
На форсунках STC с верхним ограничителем выпадения толкателя **не** происходит.



**ПРИМЕЧАНИЕ:** Не вталкивайте форсунку в седло до тех пор, пока она точно не выровнена.

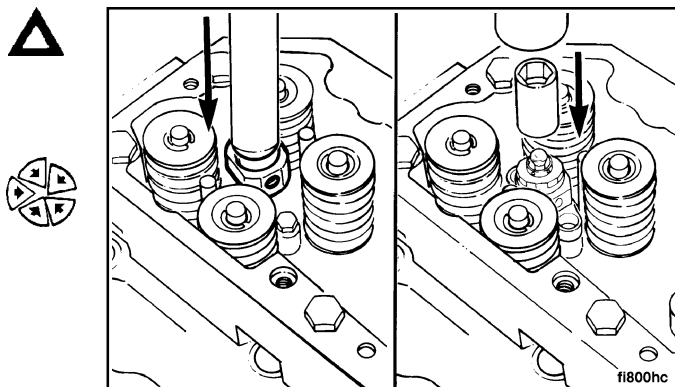
Установите форсунку STC или HVT в отверстие. Поверните форсунку так, чтобы отверстие в верхнем ограничителе хода плунжера было повернуто в сторону отверстия для подачи масла в корпусе клапанного механизма.

Воспользуйтесь трубкой масляной перемычки и болтом поворотного соединения в качестве вспомогательных инструментов. Поворачивайте форсунку до совпадения отверстий. После этого снимите трубку и болт.



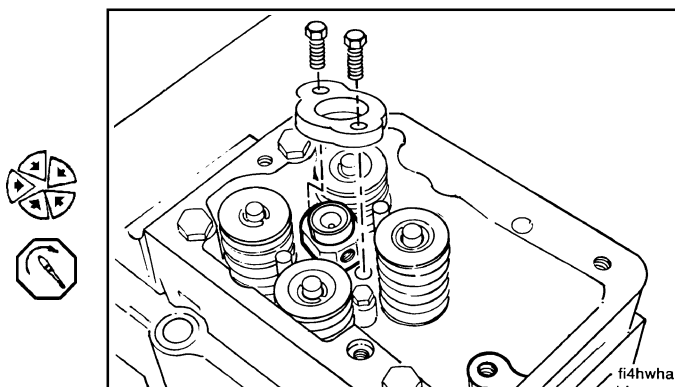
**Внимание: НЕ пользуйтесь деревянным инструментом для посадки форсунки на седло. Посадка может не получиться из-за попадания щепок на толкатель. Для посадки форсунки на седло пользуйтесь гаечной головкой 1-1/4 дюйма или 27 мм.**

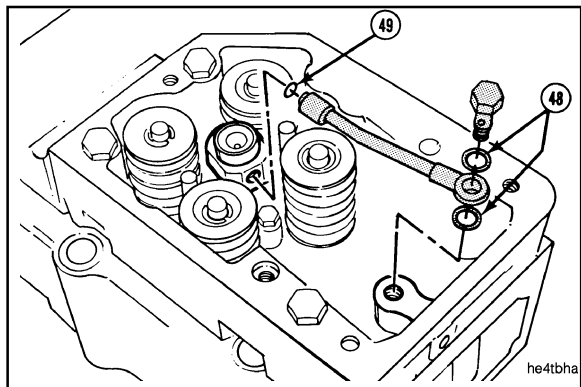
Возьмите тупой предмет и приложите его к верхнему ограничителю хода плунжера. Быстрым и резким усилием рук подайте форсунку вниз для посадки на седло. При правильной посадке будет слышен однократный щелчок.



**ПРИМЕЧАНИЕ:** Перевернутый прижим, удерживающий форсунку и используемый на двигателях с системой STC или HVT, должен фиксироваться болтами, длина которых на 3 мм [1/8 дюйма] больше по сравнению с болтами, применяемыми на других двигателях К38 и К50.

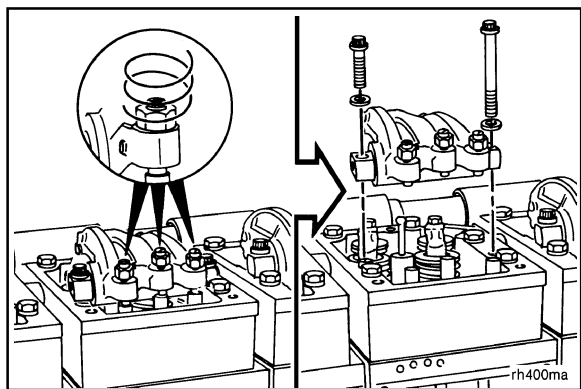
Установите на форсунку перевернутый прижим и самоконтрящиеся болты. Болты затягивайте поочередно и равномерно, чтобы прижим находился строго по центру корпуса форсунки. Величина момента затяжки болтов должна составлять 16 Нм [145 фунто-дюймов].





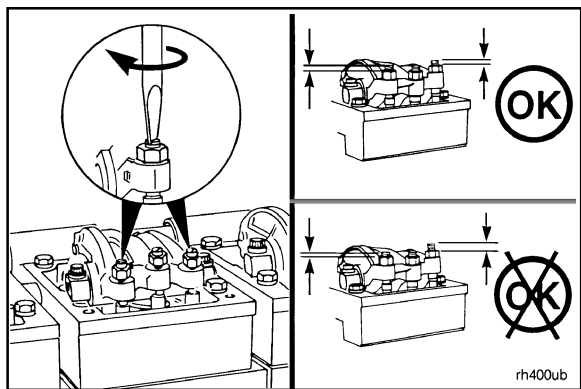
Установите уплотнительное кольцо (49) на трубку масляной перемычки, предварительно смазав его моторным маслом. После этого установите на место трубку масляной перемычки и медные уплотнительные шайбы (48). Вверните соединительный болт. Момент затяжки болта 25 Нм [20 футо-фунтов].

**ПРИМЕЧАНИЕ:** Трубка масляной перемычки для форсунок STC с полным верхним ограничителем на 8 мм [5/16 дюйма] короче трубки, применяемой в прежних форсунках HVT. Следите за тем, чтобы **не** перепутать трубки.

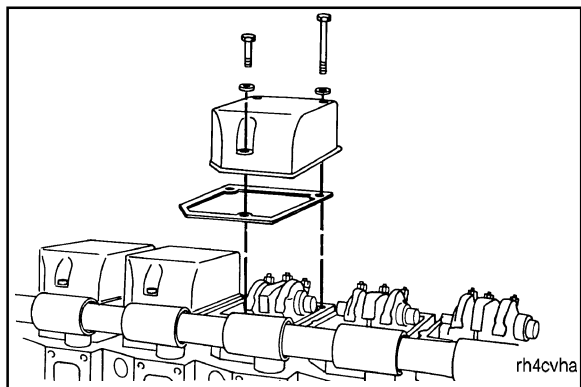


Установите клапанное коромысло в сборе и рычаг форсунки STC, если он применяется.

**Момент затяжки:** 90 Нм [65 футо-фунтов]



Отрегулируйте клапанные коромысла. Порядок регулировки см. в Разделе 6 настоящего Руководства.



Установите крышку клапанного механизма.

**Момент затяжки:** 40 Нм [30 футо-фунтов]

## Система охлаждения

### Промывка системы и замена антифриза

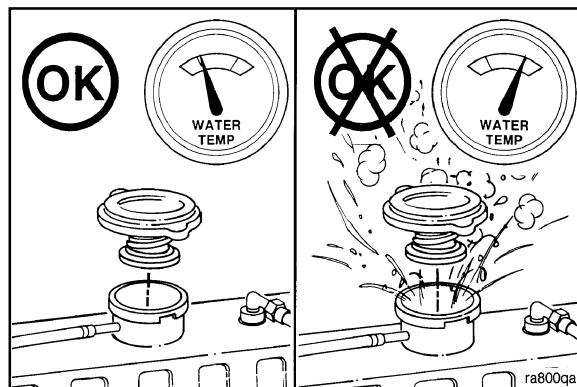
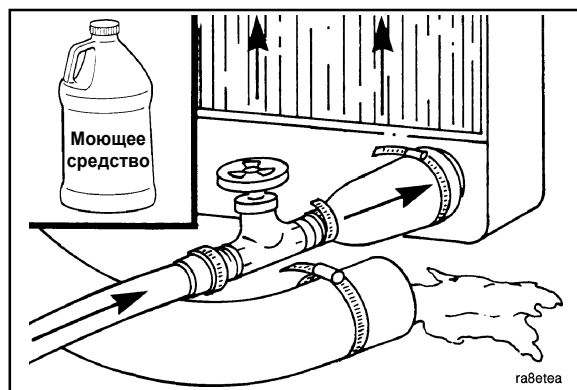
**Внимание:** НЕ применяйте каустик для промывки системы охлаждения, так как это приведет к порче алюминиевых деталей.

**ПРИМЕЧАНИЕ:** Перед обслуживанием системы охлаждения прочитайте Рекомендации и технические условия на охлаждающую жидкость в Разделе V данного Руководства.

Через каждые 6000 моточасов или 2 года эксплуатации меняйте охлаждающую жидкость.

Для обеспечения правильной работы система охлаждения должна быть чистой.

**Предупреждение:** Подождите, пока температура охлаждающей жидкости не снизится ниже 50°C [120°F], а затем отворачивайте пробку заливной горловины. Невыполнение этого требования может привести к ожогам от горячих брызг и пара охлаждающей жидкости.

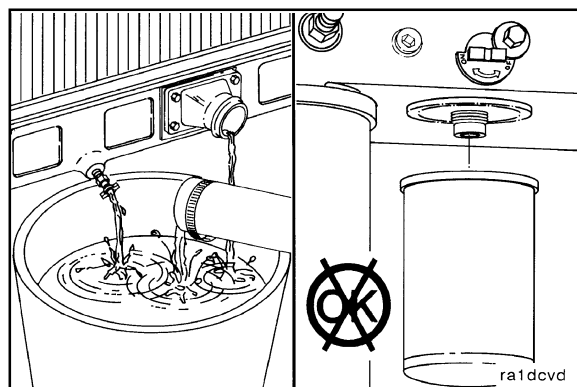


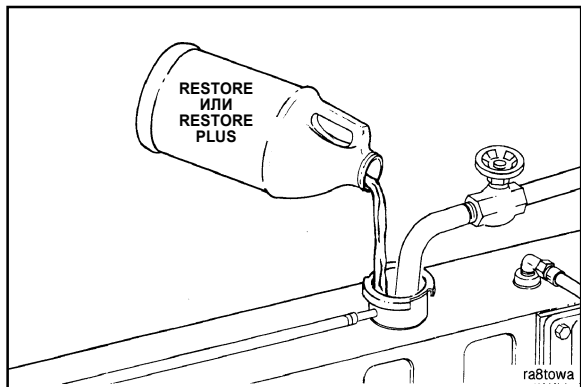
**ПРИМЕЧАНИЕ:** Эксплуатационные качества моющего средства RESTORE зависят от времени, температуры и уровней концентрации. Например, большое количество накипи или засорение системы может потребовать более высокой уровня концентрации моющих средств, более высокой температуры, более продолжительного времени промывки или применения моющего средства RESTORE PLUS. Можно безопасно применять уровень концентрации RESTORE в два раза выше указанного. При использовании моющего средства RESTORE PLUS необходимо строго соблюдать рекомендованный уровень концентрации. Если система имеет чрезмерно большое количество накипи или сильно засорена, то может потребоваться несколько промывок.

RESTORE	CC2610	(1 галлон)
RESTORE	CC2611	(5 галлонов)
RESTORE	CC2612	(55 галлонов)
RESTORE PLUS	CC2638	(1 галлон)

Слейте охлаждающую жидкость из системы. Не давайте системе охлаждения высохнуть. В противном случае моющее средство RESTORE будет **недостаточно** эффективным.

Не снимайте фильтр охлаждающей жидкости.

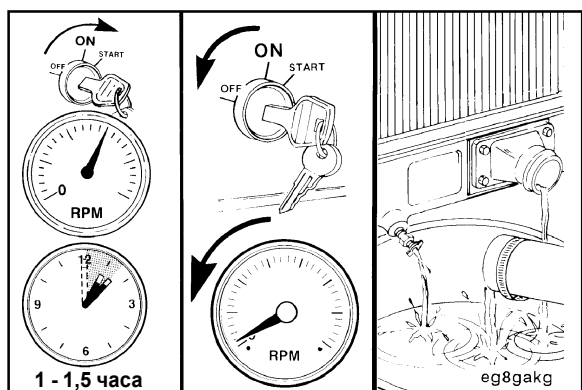




**Внимание:** Моющее средство RESTORE фирмы Флитгард® не содержит антифриза. Не дайте системе охлаждения замерзнуть во время ее промывки.

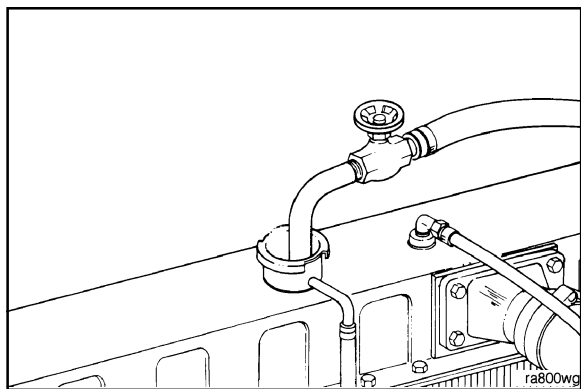
На каждые 38 - 57 литров [10 - 15 галлонов] заправочного объема системы охлаждения сразу же залейте 3,8 литра [1 галлон] моющего средства RESTORE, RESTORE PLUS фирмы Флитгард™ (или другого равноценного), а затем заполните систему обычной водой.

Поверните включатель нагревателя охлаждающей жидкости в максимальное положение, чтобы максимальное количество охлаждающей жидкости прошло через нагреватель. Вентилятор **не** должен быть включенным.

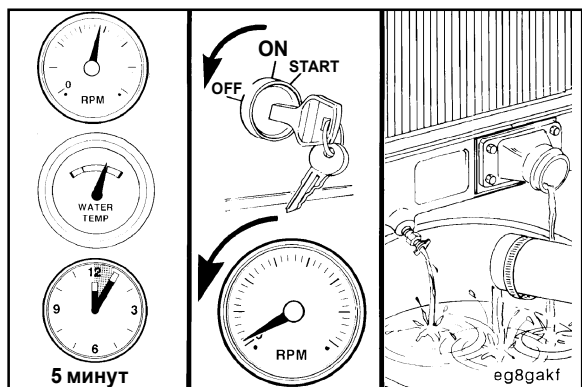


Запустите двигатель и дайте ему поработать при нормальной рабочей температуре (не ниже 85°C [185°F]) в течение 1 - 1,5 часа.

Заглушите двигатель и слейте промывочную жидкость из системы охлаждения.



Заполните систему охлаждения чистой водой, чтобы ее промыть.



Запустите двигатель и дайте ему поработать на высоких холостых оборотах в течение 5 минут при температуре воды не ниже 85°C [185°F].

Остановите двигатель и слейте воду из системы охлаждения.

**ПРИМЕЧАНИЕ:** Если сливаемая вода будет по-прежнему грязной, то систему **необходимо** промывать до тех пор, пока вода не станет чистой.

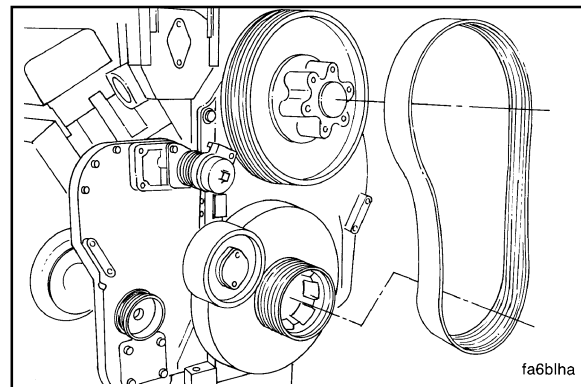
Вновь заполните систему новой высокоэффективной охлаждающей жидкостью и присадкой SCA, как было указано выше.

## Ступица вентилятора

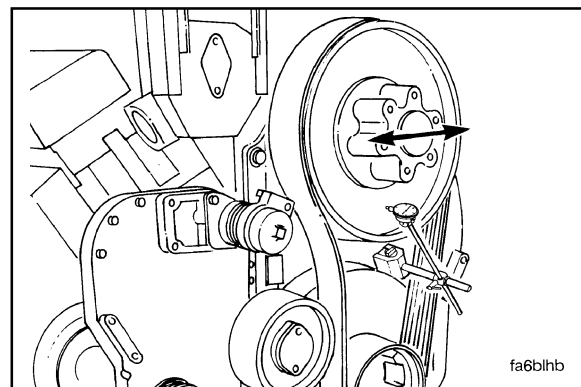
### Контрольный осмотр

Через каждые 6000 моточасов или 2 года эксплуатации проводите контрольный осмотр ступицы вентилятора, чтобы убедиться в нормальном осевом люфте и отсутствии течи консистентной смазки.

Снимите ремень вентилятора. Подробное описание порядка работы см. в Разделе А данного Руководства.



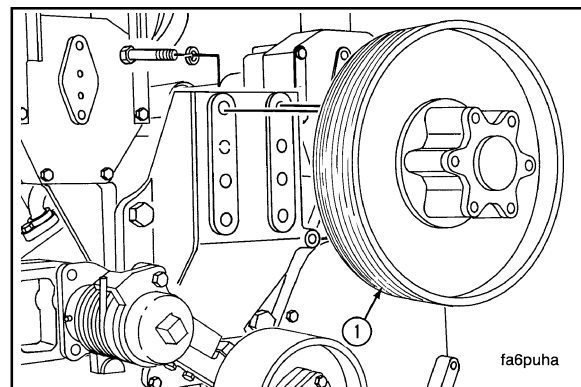
Проверните шкив ступицы вентилятора, чтобы проверить, нет ли заедания или повреждений подшипников ступицы. Проверьте канавки шкива ступицы на отсутствие чрезмерного износа. Проверьте, нет ли течи консистентной смазки. Используйте циферблатный индикатор для проверки осевого люфта подшипника.



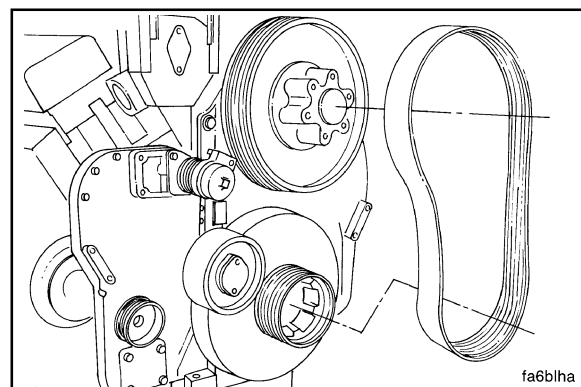
#### Осевой люфт подшипника

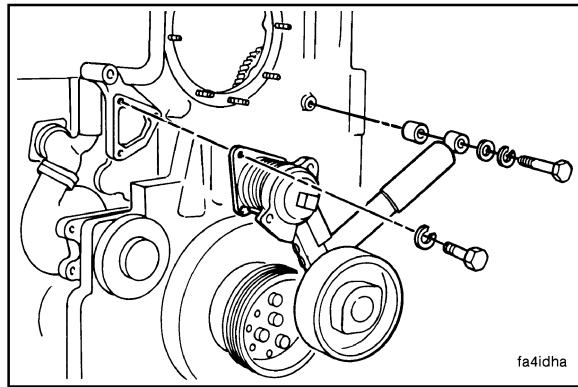
мм		дюймы
0,03	МИН	0.001
0,15	МАКС	0.006

При необходимости замените ступицу вентилятора на новую или восстановленную. См. Руководство по поиску неисправностей и ремонту двигателей К38 и К50, Бюллетень № 3810432, для получения инструкций по снятию и замене.



Установите ремень вентилятора. Подробнее об этой процедуре см. Раздел А данного Руководства.



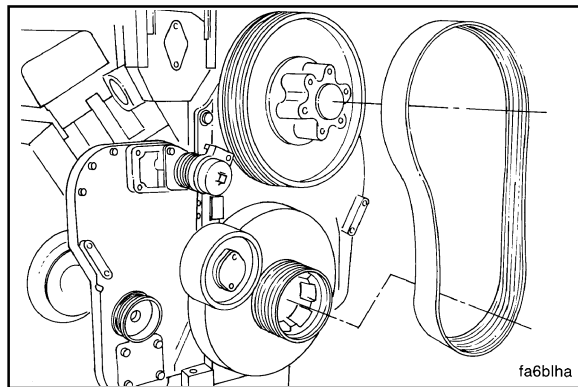


## Натяжитель ремня вентилятора в сборе

### Ремонт/замена



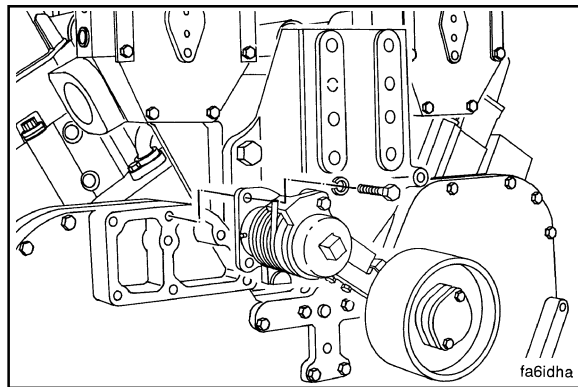
Через каждые 6000 моточасов или 2 года эксплуатации проводите контрольный осмотр натяжителя ремня вентилятора в сборе. При необходимости отремонтируйте или замените натяжитель ремня в сборе. Подробное описание порядка работы см. в Руководстве по поиску неисправностей и ремонту двигателей серии K38 и K50, Бюллетень № 3810432.



### Ремонт



Снимите ремень вентилятора. Подробное описание порядка работы см. в Разделе А данного Руководства.



Отверните три болта. Снимите натяжитель ремня вентилятора в сборе.

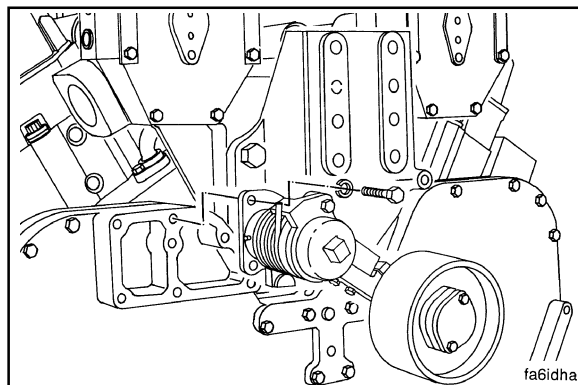
**ПРИМЕЧАНИЕ:** В двигателях с межосевым расстоянием вентилятора 457 мм [18 дюймов] используется переходная пластина между натяжным роликом и крышкой шестерен привода переднего отбора мощности.



Снимите переходную пластину.



Подробное описание ремонта шкива натяжного ролика ремня вентилятора и поворотного рычага см. в Заводской инструкции двигателей серии K38 и K50, Бюллетень № 3810304.



### Установка

**ПРИМЕЧАНИЕ:** Если двигатель укомплектован двумя демпферами, то необходимо установить рычаг натяжного ролика более длинный, чем тот, который показан на рисунке.

Если двигатель оборудован вентилятором с межосевым расстоянием 457 мм [18 дюймов] (низко установленный вентилятор), то нужно установить переходную пластину между натяжным роликом и крышкой шестерен привода переднего отбора мощности.



Убедитесь в том, что пружина на рычаге натяжного ролика **не** находится под натяжением. Это облегчает последующую установку ступицы вентилятора.

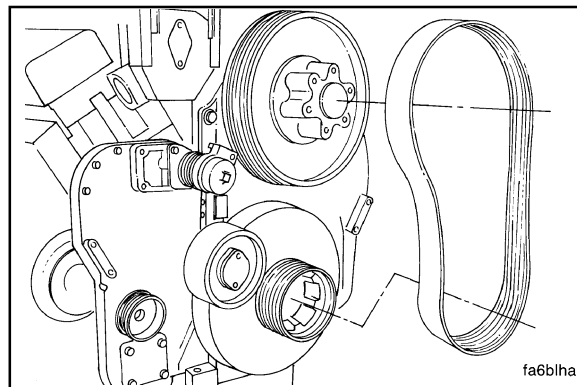


Установите натяжитель ремня вентилятора в сборе, три стопорные шайбы и болты.



**Момент затяжки:** 60 Нм [45 футо-фунтов]

Установите ремень вентилятора. Подробное описание порядка работы см. в Разделе А данного Руководства.

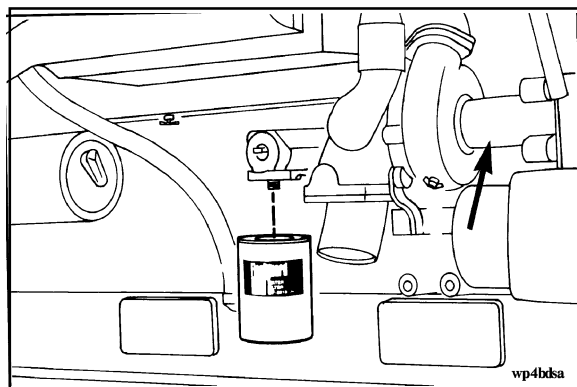
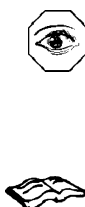


## Водяной насос

### Ремонт/замена

Через каждые 6000 моточасов или 2 года эксплуатации производите ремонт или замену водяного насоса.

**ПРИМЕЧАНИЕ:** Небольшие отложения или следы химических веществ в зоне дренажного отверстия могут иметь место и не являются признаком плохого состояния насоса. **Не** ремонтируйте и **не** заменяйте водяной насос до тех пор, пока не убедитесь в наличии фактической течи. Подробное описание порядка работы см. в Руководстве по поиску неисправностей и ремонту двигателей серии К38 и К50, Бюллетень № 3810432.

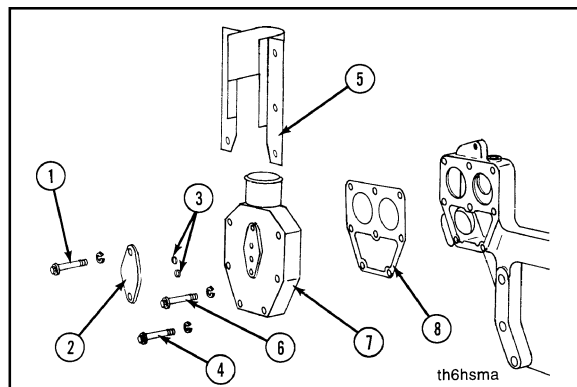


## Термостаты и уплотнения

### Замена

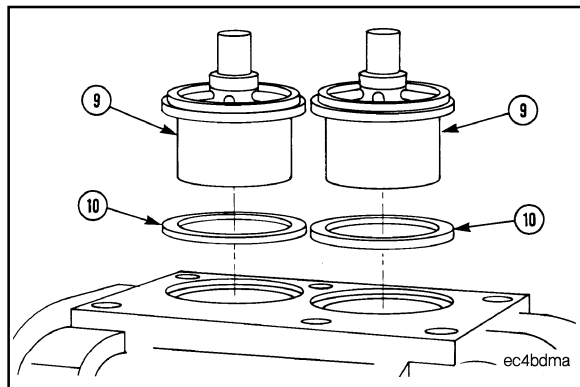
Снимите следующие детали:

- (1) Болты и стопорные шайбы (по два каждого наименования)
- (2) Пластину, крышку (или головку фильтра для воды)
- (3) Уплотнения, уплотнительное кольцо (по два каждого наименования)
- (4) Болты и стопорные шайбы (по четыре каждого наименования)
- (5) Теплозащитный экран (только на правом блоке)
- (6) Болты и стопорные шайбы (по два каждого наименования)
- (7) Корпус термостатов
- (8) Прокладку



Проверьте суппорт. Для получения более подробной информации см. пункт 08-15 Суппорт термостата – очистка и проверка перед повторным использованием в Заводской инструкции двигателей серии К38 и К50, Бюллетень № 3810304.





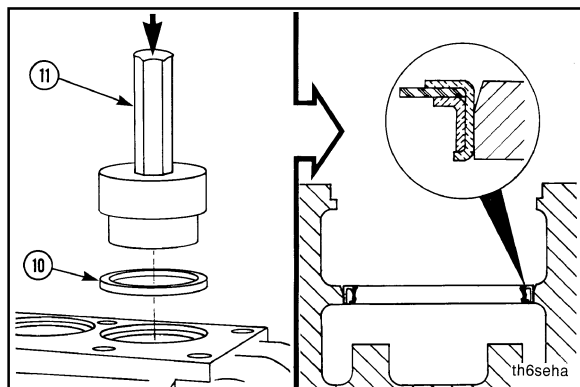
Снимите термостаты (9). Удалите уплотнения (10) с корпуса. Утилизируйте уплотнения.

Проверьте термостаты на износ. Если цилиндр клапана термостата изношен или поврежден, то его необходимо утилизировать.



Очистите все поверхности под прокладки и отверстия.

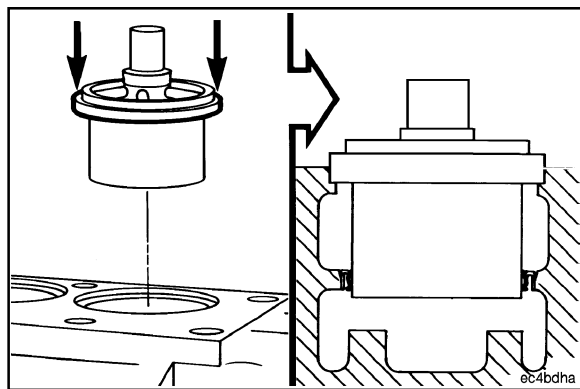
Используйте растворитель или пар. Очистите все детали.



Прокладки необходимо устанавливать таким образом, чтобы номер детали по каталогу был обращен вверх.

Уплотнения устанавливаются при помощи киянки и оправки для запрессовки, № по каталогу 3375411 (или другой равноценный инструмент). Установите прокладку.

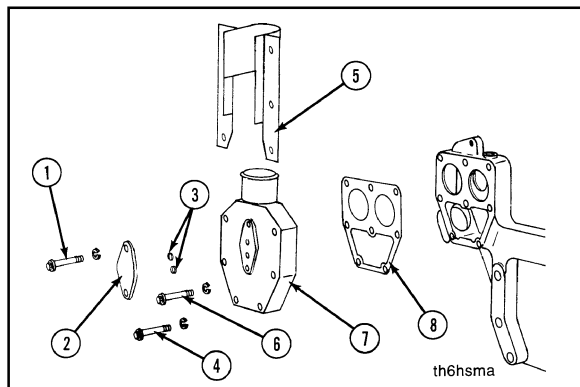
**ПРИМЕЧАНИЕ:** Установите на глубину не ниже 0,51 мм [0.020 дюйма] от верхней кромки литого корпуса.



Установите термостат, надавив на внешний ободок.

**ПРИМЕЧАНИЕ:** Если в обслуживании находится двигатель K50, то убедитесь в том, что Вы установили нужный термостат. Термостаты для двигателей K38 и K50 различаются.

Термостаты двигателей K50 оснащены гнездом из нитриловой резины, привулканизированным к латунному кольцу седла цилиндра. Это гнездо предотвращает утечку охлаждающей жидкости и износ цилиндра термостата. На двигателях K50 должны устанавливаться термостаты с резиновым гнездом. Для двигателей K38 устанавливать термостаты с резиновым гнездом не обязательно, но они могут быть установлены.



**ПРИМЕЧАНИЕ:** Не затягивайте болты до тех пор, пока сборка не закончена.

Установите следующие детали:

- (8) Прокладку
- (7) Корпус термостатов
- (6) Болты и стопорные шайбы (по два каждого наименования)
- (5) Теплозащитный экран (только на правом блоке)
- (4) Болты и стопорные шайбы (по четыре каждого наименования)
- (3) Уплотнительное кольцо (два)
- (2) Пластины, крышку (или головку фильтра для воды)
- (1) Болты и стопорные шайбы

Затяните болты.

**Момент затяжки:** 45 Нм [35 футо-фунтов]



## Турбоагнетатель

### Контрольный осмотр

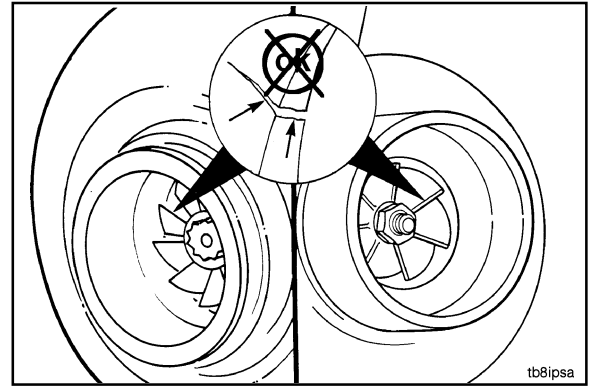
Контрольный осмотр турбоагнетателя следует проводить через каждые 6000 моточасов или 2 года эксплуатации. Для этого отсоедините впускные и выпускные трубопроводы. Проверку проводите в следующем порядке:

Проверьте, нет ли трещин или повреждений лопастей компрессора или турбины. Убедитесь в том, что вал турбоагнетателя вращается свободно.

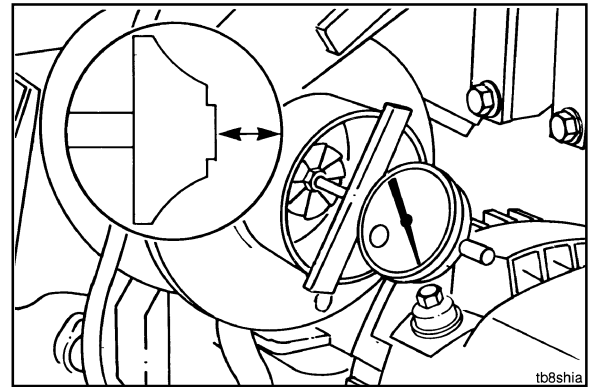
**ПРИМЕЧАНИЕ:** Если контрольный осмотр или проведенные измерения указывают на наличие какой-либо неисправности, то для получения квалифицированной консультации обратитесь в авторизованный сервис-центр фирмы Камминз. При обращении ссылайтесь на номер модели, указанный в паспортной табличке на корпусе турбоагнетателя.

### Модель Holset HC5 и модель AIRsearch T-18A

Измерьте осевой люфт. Если осевой люфт превышает приведенные ниже значения, то отремонтируйте или замените турбоагнетатель. Порядок снятия турбоагнетателя см. в Руководстве по поиску неисправностей и ремонту двигателей серии K38 и K50, Бюллетень № 3810432, а порядок ремонта см. в Руководстве по ремонту турбоагнетателей, Бюллетени № 3379091 (T-18A), 3810243 (HC5), или Заводскую инструкцию, Бюллетень № 3810386 (HT100).



tb8ipsa



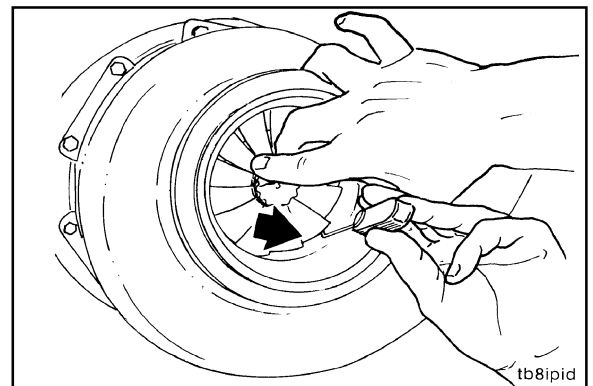
tb8shia

#### Размеры осевого люфта

Модель	Мин	Макс
HC5A	0,05 мм [0.002 дюйма]	0,13 мм [0.005 дюйма]
T18A	0,10 мм [0.004 дюйма]	0,23 мм [0.009 дюйма]
HT100	0,06 мм [0.002 дюйма]	0,16 мм [0.006 дюйма]

Измерьте радиальный люфт (по боковым сторонам).

**ПРИМЕЧАНИЕ:** Для проверки величины люфта прижмите вал в направлении щупа.



tb8ipid

#### Модель HC5A

##### Крыльчатка компрессора

Мин	Макс
0,15 мм [0.006 дюйма]	0,45 мм [0.018 дюйма]

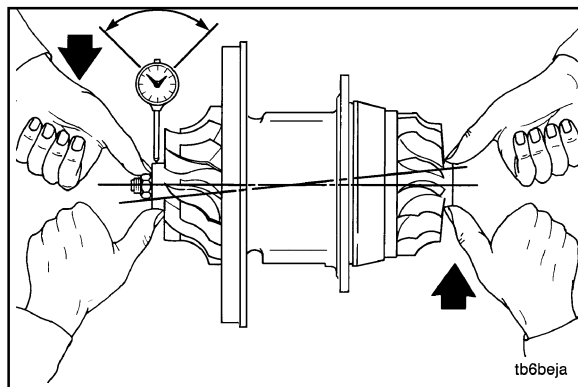
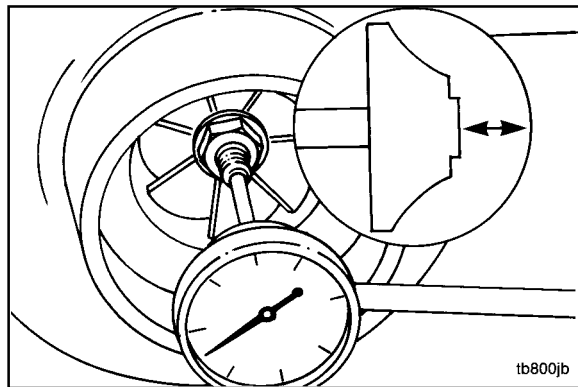
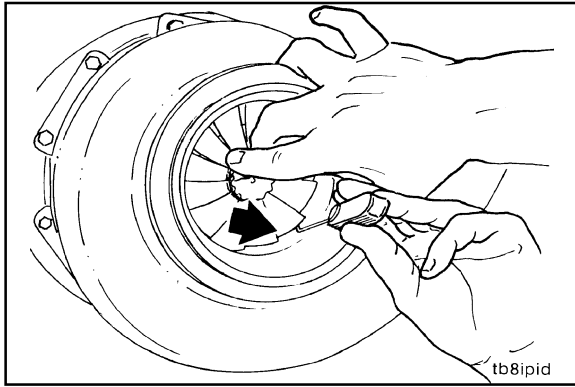
##### Турбинное колесо

Мин	Макс
0,20 мм [0.008 дюйма]	0,55 мм [0.021 дюйма]

#### Модель T18A

##### Крыльчатка компрессора

Мин	Макс
0,08 мм [0.003 дюйма]	0,18 мм [0.007 дюйма]



**Модель НТ100**  
**Крыльчатка компрессора**

Мин	Макс
0,25 мм [0.010 дюйма]	0,46 мм [0.018 дюйма]

**Турбинное колесо**

Мин	Макс
0,38 мм [0.015 дюйма]	0,53 мм [0.021 дюйма]

**Модель RR-153 и RR-151 Brown Boveri®**

Для измерения осевого люфта используйте циферблатный глубиномер, № по каталогу ST-537, или циферблатный индикатор. Измерьте осевое перемещение.

**Осевой люфт моделей ВВС (RR-151) и (RR-153)**

мм		дюймы
0,09	МИН	0.004
0,13	МАКС	0.005

Если осевой люфт превышает приведенные выше значения, то турбоагнетатель **необходимо** заменить или отремонтировать. Порядок операций по снятию и ремонту турбоагнетателя см. в Руководстве по эксплуатации и техобслуживанию турбоагнетателя RR-153, Бюллетень № 3810235, или в Руководстве по эксплуатации и техобслуживанию турбоагнетателя RR151- 12, Бюллетень № 3810325.

**ПРИМЕЧАНИЕ:** Корпус компрессора и турбоагнетателя не надо снимать для измерения радиального люфта. На рисунке эти детали отсутствуют для большей наглядности.

Для измерения величины люфта используйте циферблатный индикатор.

**Радиальный люфт подшипника моделей ВВС (RR-151) и (RR-153)**

	мм		дюймы
RR-153	0,55	МАКС	0.021
RR-151	0,75	МАКС	0.030

Если люфт превышает приведенные выше значения, то турбоагнетатель **необходимо** заменить или отремонтировать. Порядок операций по снятию и ремонту турбоагнетателя см. в Руководстве по эксплуатации и техобслуживанию турбоагнетателя RR-153, Бюллетень № 3810235, или в Руководстве по эксплуатации и техобслуживанию турбоагнетателя RR151- 12, Бюллетень № 3810325.

## Воздушный компрессор

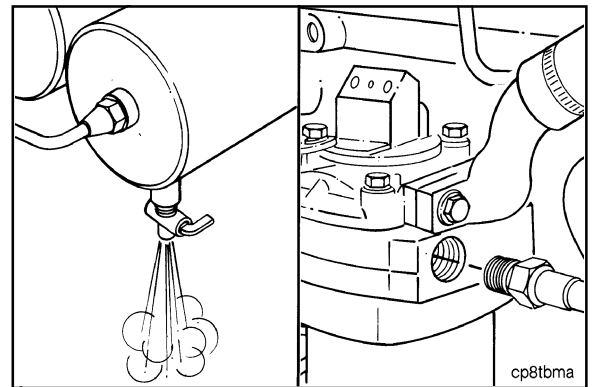
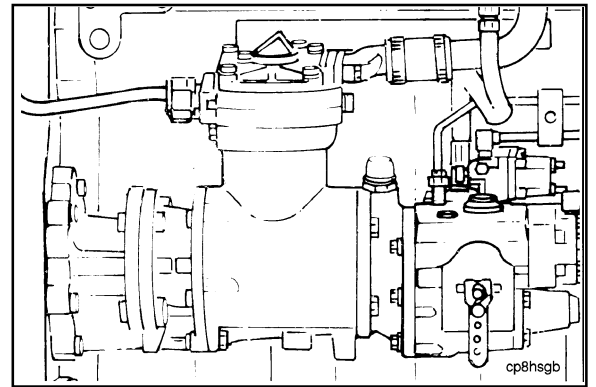
### Контрольный осмотр

Полный контрольный осмотр воздушного компрессора требуется после наработки 6000 моточасов или 2-х лет эксплуатации.

**ПРИМЕЧАНИЕ:** Все воздушные компрессоры заправлены небольшим количеством масла, которое смазывает поршневые кольца и другие движущиеся детали. При нормальной рабочей температуре компрессора масло образует с течением времени смолистые или углеродистые отложения. Если приведенные ниже операции **не** будут выполнены, то поршневые кольца компрессора начнут подвергаться воздействию высокой температуры и давлению и **не** будут обеспечивать требуемую герметичность.

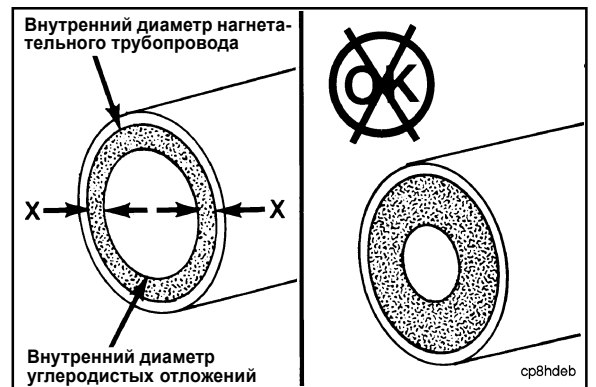
### Проверка нагнетательного тракта воздушного компрессора

Откройте клапан для слива конденсата из ресиверов пневмосистемы, чтобы сбросить давление. После этого отсоедините от компрессора нагнетательный трубопровод.

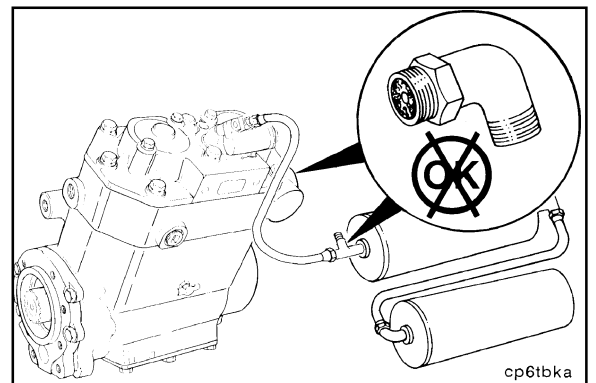


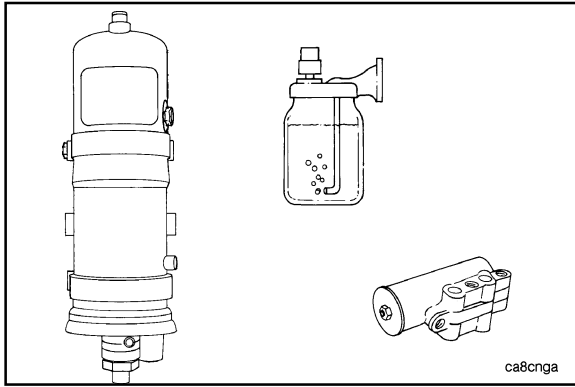
Измерьте толщину углеродистых отложений внутри нагнетательного трубопровода, как показано на рисунке. Если толщина углеродистых отложений (X) превышает 2 мм [1/6 дюйма], то очистите их и проверьте головку цилиндра, клапан в сборе и нагнетательный трубопровод. Замените при необходимости. Порядок работы см. в соответствующих руководствах по пневмооборудованию, указанных ниже, или обратитесь в авторизованный сервис-центр фирмы Камминз:

- Одноцилиндровый воздушный компрессор, Бюллетень № 3810242
- Двухцилиндровый воздушный компрессор, Бюллетень № 3379056

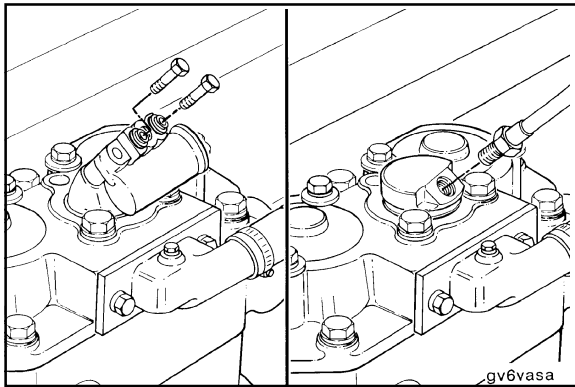


Если суммарная толщина углеродистых отложений превышает нормативные значения, то продолжайте проверку соединений нагнетательного трубопровода вплоть до первого ресивера, пока суммарная толщина углеродистых отложений будет менее 2 мм [1/6 дюйма]. Очистите или замените все трубопроводы или соединения, где есть превышение этой величины.



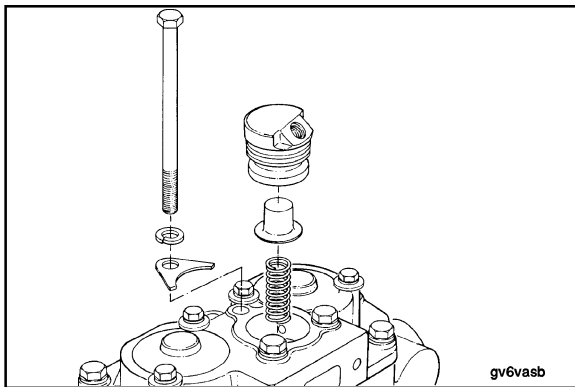


Произведите контрольный осмотр всех воздухоосушителей, сливных клапанов, предохранительных клапанов и инжекторов спирта на наличие углеродистых отложений или неисправности. Проверьте, нет ли утечки воздуха. Произведите обслуживание и ремонт деталей в соответствии со спецификациями производителей.

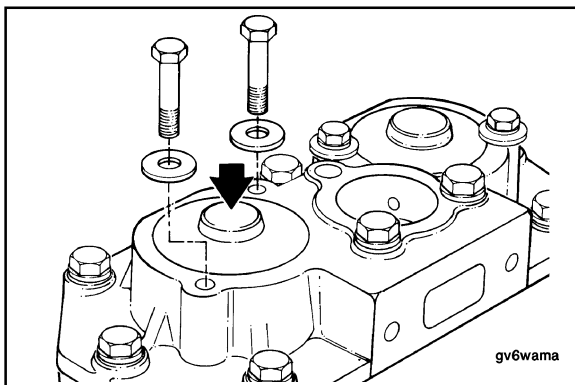


### Проверка впускного тракта воздушного компрессора

Снимите регулятор давления воздуха или трубопровод подвода воздуха к нему с корпуса разгрузочного узла воздушного компрессора.



Снимите центральный разгрузочный клапан.



**Внимание:** Разгрузочный клапан цилиндра в сборе находится под действием пружины. Во избежание травм при отворачивании болтов удерживайте корпус клапана.

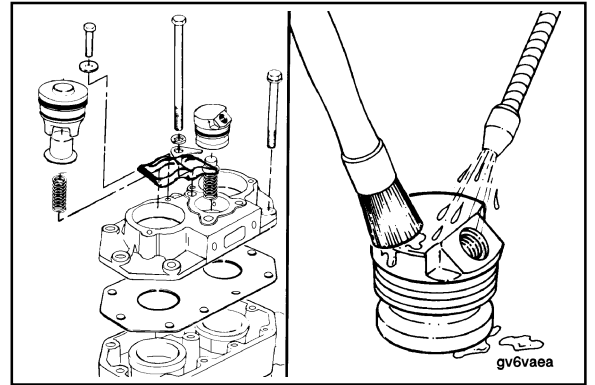


Удерживайте разгрузочный клапан в прижатом положении и отверните два болта с шайбами.

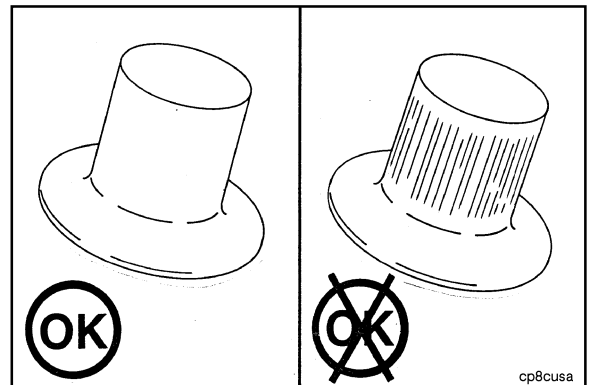
- Удалите оба разгрузочных клапана в сборе. Они расположены над цилиндрами. Снимите и утилизируйте уплотнительные прокладки и кольца.

**Раздел 7 – Операции техобслуживания через 6000 моточасов или 2 года эксплуатации К38 и К50**

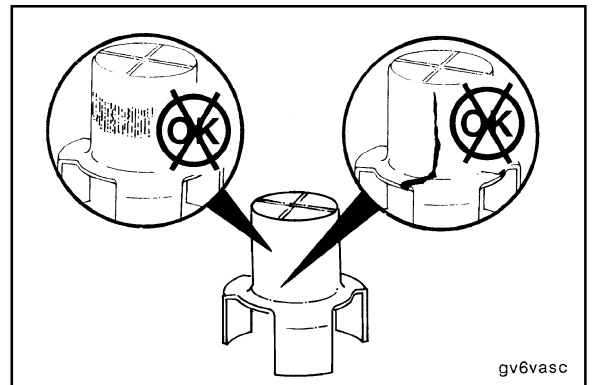
Промойте все клапаны растворителем. Для удаления углеродистых отложений воспользуйтесь неметаллической щеткой. **Не** применяйте острых предметов, которые могут повредить посадочные поверхности под уплотнения.



Проверьте, нет ли задиrow в верхней части колпачка центрального разгрузочного клапана в месте посадки кольцевого уплотнения прямоугольного сечения. Замените при наличии задиrow.



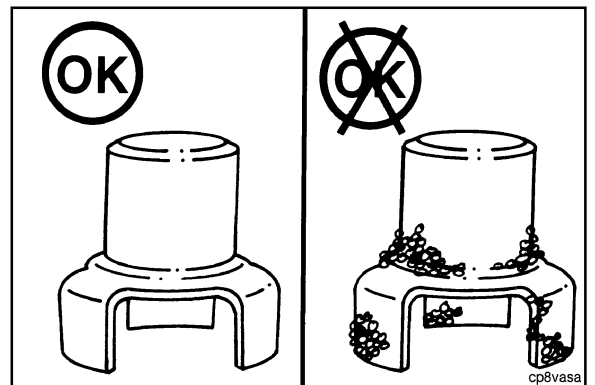
Осмотрите разгрузочные клапаны цилиндров на наличие глубоких царапин или трещин. Замените при наличии царапин или трещин.

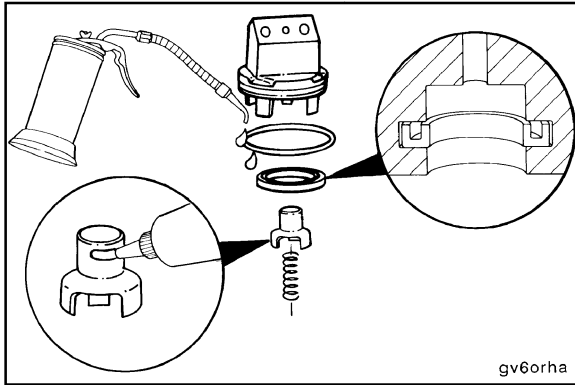


Осмотрите разгрузочные клапаны цилиндров на наличие углеродистых отложений. Если будут обнаружены углеродистые или значительные смолистые отложения, то удалите их, очистите детали, после чего проверьте состояние головки компрессора и клапана в сборе. При необходимости замените вышедшие из строя детали. Подробную информацию по данному вопросу см. в соответствующих руководствах по пневмооборудованию, перечень которых приведен ниже, или обратитесь в ближайший авторизованный сервис-центр фирмы Камминз:



- Одноцилиндровый воздушный компрессор, Бюллетень № 3810242
- Двухцилиндровый воздушный компрессор ST676, Бюллетень № 3810257
- Двухцилиндровый воздушный компрессор ST773, Бюллетень № 3810347





Установите пружину колпачка центрального разгрузочного клапана в воздушный компрессор.



**ПРИМЕЧАНИЕ:** На некоторых корпусах разгрузочного клапана устанавливают 2 желтых уплотнительных кольца. Смажьте уплотнительное кольцо моторным маслом.



**ПРИМЕЧАНИЕ:** Кольцевое уплотнение прямоугольного сечения необходимо устанавливать стороной с канавками вверх.

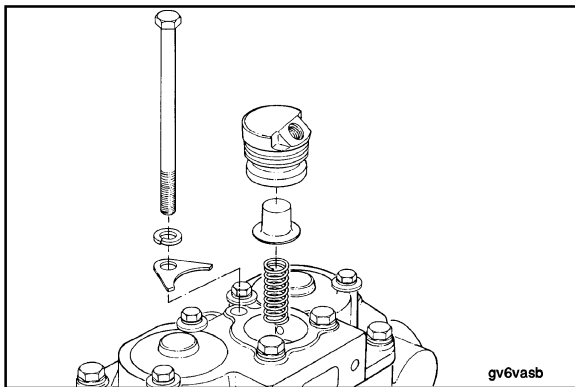


Установите уплотнительное кольцо прямоугольного сечения, как показано на рисунке.

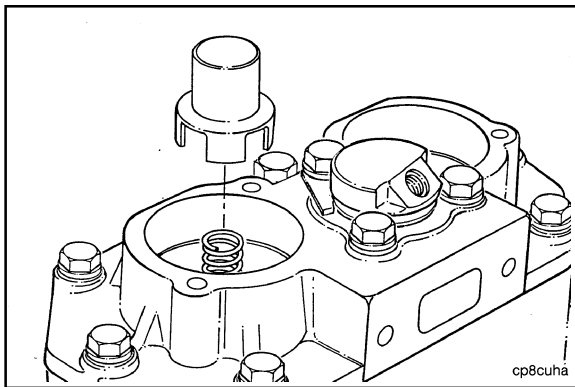


Нанесите противозадирный состав на наружную поверхность колпачка.

Установите колпачок разгрузочного клапана в корпус.



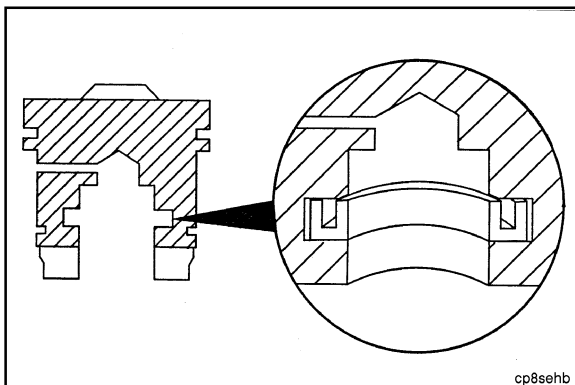
Установите центральный разгрузочный клапан. Затяните болт усилием до 40 Нм [30 футо-фунтов].



Установите колпачок в крышку и убедитесь в том, что три выступа совпали с тремя пазами седла впускного клапана.



Смажьте разгрузочный клапан противозадирным составом.



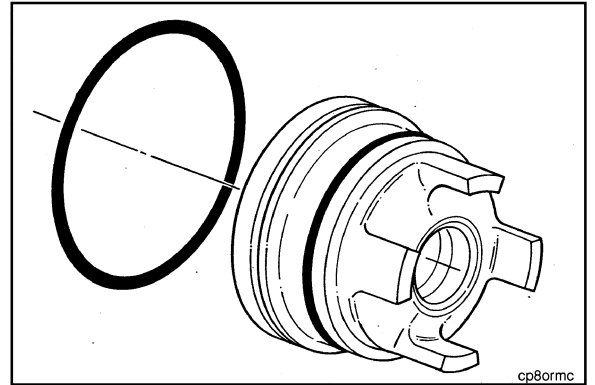
**Внимание:** Кольцевое уплотнение прямоугольного сечения **НЕОБХОДИМО** устанавливать стороной с канавками вверх; несоблюдение этого условия может привести к неисправности в пневмосистеме и отказу тормозов.



Установите новое кольцевое уплотнение прямоугольного сечения в углубление корпуса разгрузочного узла.

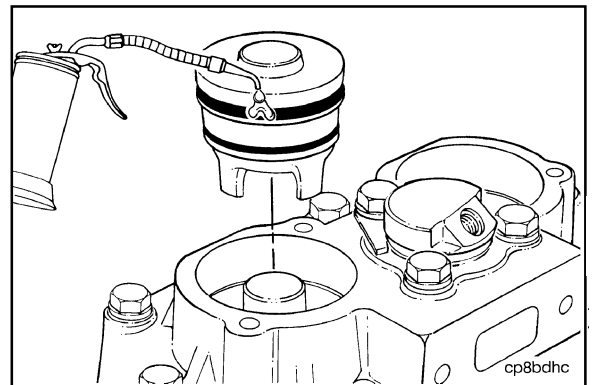
**Раздел 7 – Операции техобслуживания через 6000 моточасов или 2 года эксплуатации КЗ8 и К50**

Установите новые верхнее и нижнее уплотнительные кольца.



Для смазки уплотнительных колец используйте чистое моторное масло.

Установите разгрузочный клапан цилиндра в сборе в корпус разгрузочного узла в крышку.

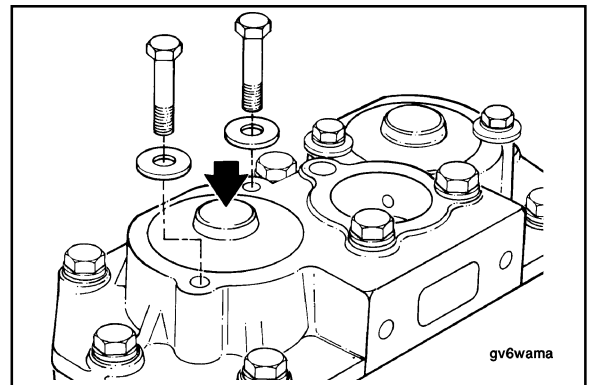


Закрепите разгрузочный клапан в корпусе разгрузочного узла.

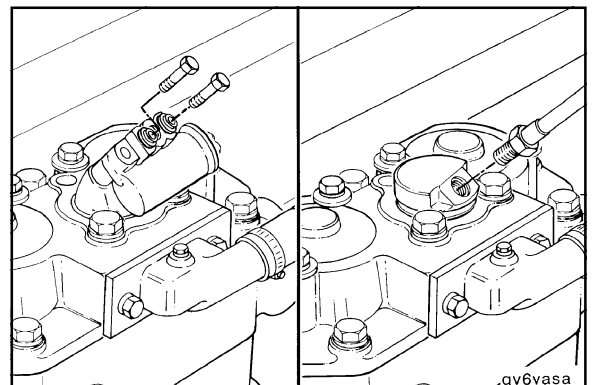
**ПРИМЕЧАНИЕ:** Нажмите на корпус разгрузочного клапана, чтобы убедиться в том, что три выступа колпачка разгрузочного клапана совпали с тремя пазами седла впускного клапана. Если эти детали не совмещены, то компрессор не будет работать должным образом.

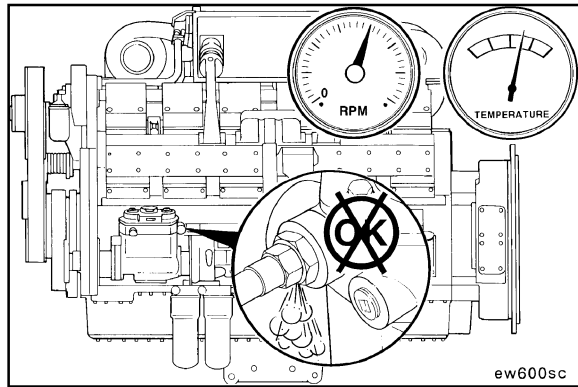
Удерживайте корпус разгрузочного клапана в прижатом положении и заверните два болта с невыпадающими шайбами и двумя плоскими шайбами.

Затяните болты усилием до 15 Нм [120 фунто-дюймов].

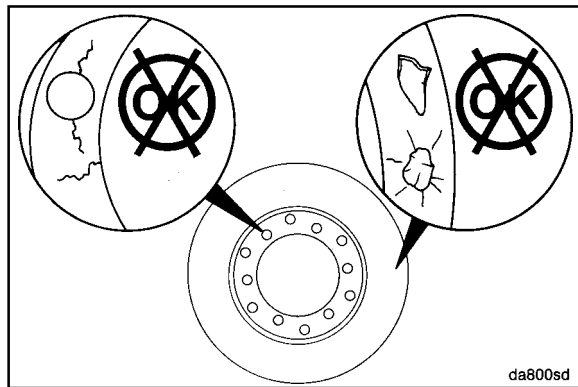


Установите на корпус разгрузочного узла регулятор давления воздуха или трубопровод подвода воздуха регулятора.





Запустите двигатель и проверьте, нет ли утечки воздуха.



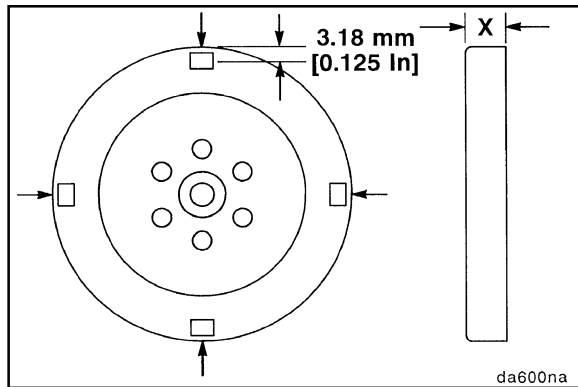
## Демпферы крутильных колебаний

### Проверка

**ПРИМЕЧАНИЕ:** Демпферы имеют ограниченный срок службы. Они **должны** подвергаться контрольному осмотру через каждые 6000 моточасов и **должны** заменяться через 24000 моточасов эксплуатации. Демпферы двигателей серии K2000 подлежат замене через 12000 моточасов.

**ПРИМЕЧАНИЕ:** Не ремонтируйте и не балансируйте вязкостные демпферы в полевых условиях.

- Используйте растворитель. Промойте внешнюю поверхность демпфера.
- Проверьте монтажный фланец на наличие трещин.
- Проверьте корпус на наличие вмятин, вздутия или утечки.
- Замените демпфер, если он поврежден.



### Измерение толщины

Используйте растворитель для краски и мелкую наждачную шкурку, чтобы удалить краску с передней и задней части корпуса в четырех местах, как показано на рисунке.

Измерьте толщину демпфера крутильных колебаний не менее, чем в 3 мм [1/8 дюйма] от наружной окружности, чтобы убедиться в том, что измерения сделаны на плоской поверхности.

Измерьте толщину (X) в четырех местах вокруг демпфера с разносом 90°. Показания **не должны** отличаться более чем на 0,25 мм [0.010 дюйма]. См. в таблице максимально допустимую толщину демпфера. Если толщина превышает указанные значения, то демпфер **необходимо** заменить.

Максимальная толщина демпфера		
Поставщик	мм	дюймы
Houdaille®	65.38	2.574
Сделано в Великобритании в феврале 1982 года и <b>позже</b>	65.66	2.585
Сделано в Великобритании <b>до</b> февраля 1982 года	65.91	2.595

**ПРИМЕЧАНИЕ:** Если демпфер находился в эксплуатации 24000 моточасов или более, то его **необходимо** заменить независимо от измеренной толщины. Демпферы двигателей серии K2000 **подлежат** замене через 12000 моточасов эксплуатации.

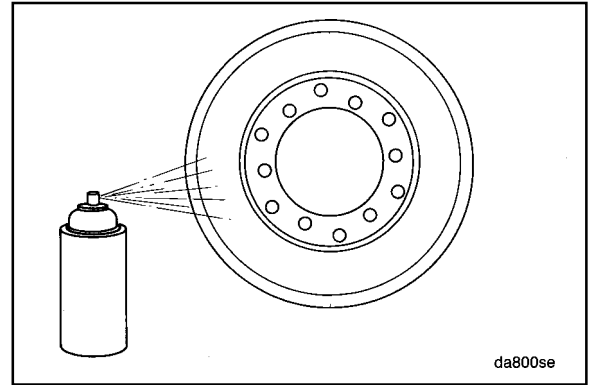


### Проверка демпфера на наличие утечки

Если визуальный осмотр показал наличие утечки, то необходима более тщательная проверка.

Используйте краситель для обнаружения трещин, № по каталогу 3375434, или другой равноценный краситель. Распылите краситель на завальцованную кромку демпфера.

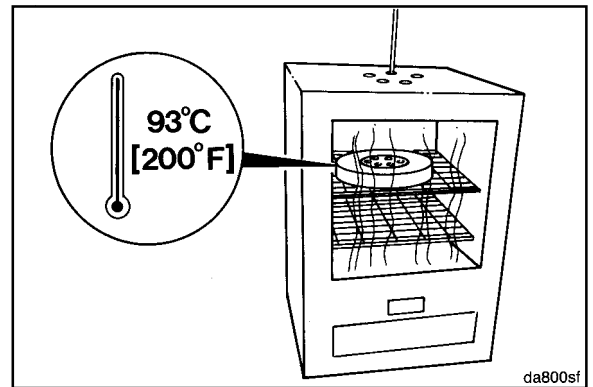
**ПРИМЕЧАНИЕ:** Набор для обнаружения трещин, № по каталогу 3375432, содержит необходимое моющее средство, проникающий краситель и проявитель для проверки трещин методом проникающих красителей.



**Внимание: Надевайте защитную одежду, чтобы избежать ожогов.**

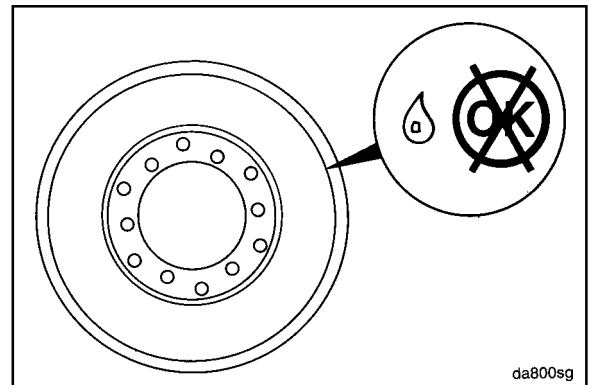
Поместите демпфер в печь завальцованной кромкой **вниз**.

Отрегулируйте температуру печи до 93°C [200°F] и выдержите демпфер в печи в течение 2 часов.



**Внимание: Надевайте защитную одежду, чтобы избежать ожогов.**

Выньте демпфер и проверьте, нет ли утечки жидкости вокруг завальцованной кромки. Демпфер **необходимо** заменить, если есть утечка.



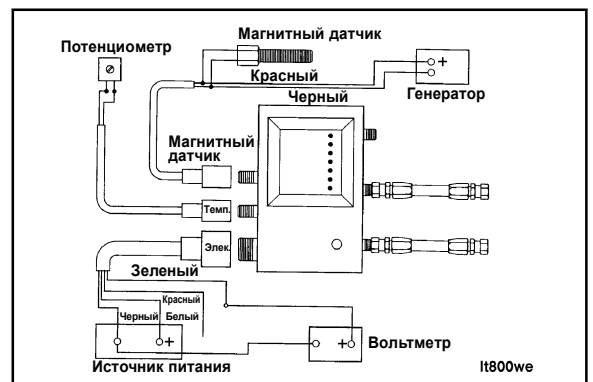
## Система защиты двигателя

### Калибровка

Систему защиты двигателя **необходимо** калибровать через каждые 6000 моточасов или 2 года эксплуатации. См. порядок техобслуживания, рекомендованный изготовителем.

Если используется блок памяти CompuSave, то см. Руководство по эксплуатации и обслуживанию для испытательного комплекта Flight Systems 9560, Бюллетень № 57-9560-01.

Если используется система защиты Flight Systems Engine Saver, то см. Руководство предохранительного устройства двигателей, Уровень 7, Бюллетень № 57-A550-26.





## Раздел 8 – Другие виды техобслуживания

### Содержание раздела

	Стр.
Техобслуживание различного вспомогательного оборудования.....	8-2

### Техобслуживание различного вспомога- тельного оборудования



Вспомогательное оборудование, перечень которого приведен ниже, должно обслуживаться в соответствии с рекомендациями фирм-изготовителей такого оборудования.

- Генератор переменного тока
- Генератор постоянного тока
- Стартер
- Воздушный компрессор (не фирмы Камминз)
- Электрические соединения
- Аккумуляторные батареи
- Компрессор кондиционера
- Гидравлический регулятор
- Подшипники вала вентилятора
- Сцепление или редуктор судового двигателя

## Раздел D – Функциональные схемы систем двигателя

### Содержание раздела

<b>Общие сведения</b> .....	D-2
<b>Функциональная схема топливной системы</b> .....	D-3
<b>Топливная система</b> .....	D-3
<b>Функциональные схемы системы смазки</b> .....	D-4
<b>Система смазки</b> .....	D-5
Охлаждение поршней, шатун, верхнее оборудование .....	D-5
Картер шестерен привода переднего отбора мощности .....	D-6
Картер шестерен привода заднего отбора мощности, турбонагнетатель .....	D-7
Головка полнопоточного масляного фильтра .....	D-8
Подача масла для системы STC (в режиме опережения впрыска) с гидромеханическим управлением .....	D-9
Подача масла для системы STC (в нормальном режиме впрыска) с гидромеханическим управлением .....	D-10
<b>Функциональные схемы системы охлаждения</b> .....	D-11
Система охлаждения – охладитель наддувочного воздуха, расположенный сверху .....	D-11
Система охлаждения (наружные охладители наддувочного воздуха) .....	D-12
Система охлаждения (LTA) – K2000, КТТА50-G2, КТА50-G3/G4 .....	D-13
Система охлаждения (LTA) – K2000, КТТА50-G2, КТА50-G3/G4 .....	D-14
Поток охлаждающей жидкости к корпусу термостата .....	D-15
<b>Функциональные схемы систем впуска и выпуска</b> .....	D-16
Система впуска воздуха – охладитель наддувочного воздуха, расположенный в центре .....	D-16
Система выпуска выхлопных газов – охладитель наддувочного воздуха, расположенный в центре .....	D-16
Система впуска воздуха – двигатели КТТА .....	D-17
Система выпуска выхлопных газов – двигатели КТТА .....	D-17
<b>Функциональная схема пневмосистемы компрессора</b> .....	D-18

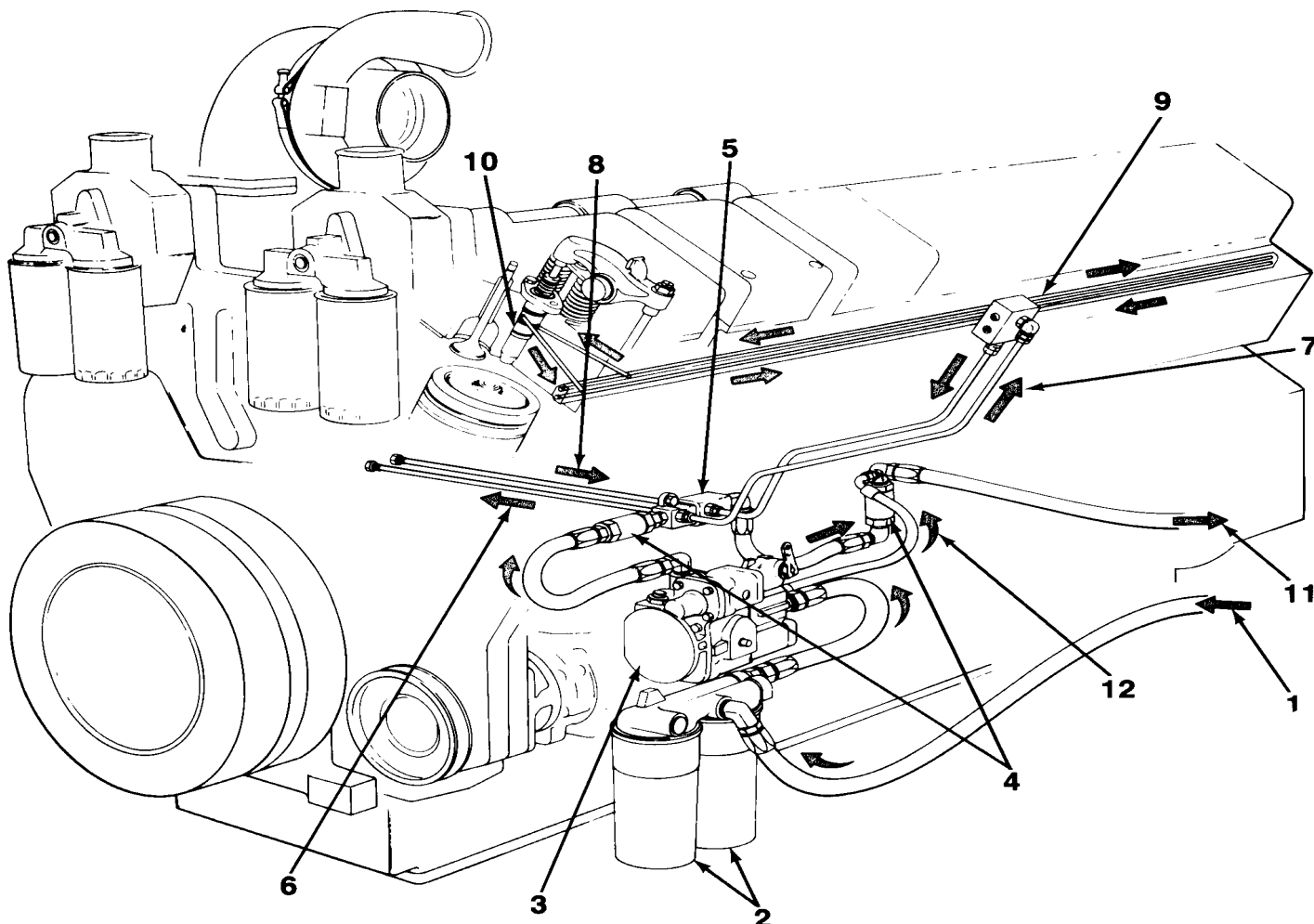
## **Общие сведения**

Приведенные ниже функциональные схемы дают представление о работе систем двигателя. Некоторые узлы и детали могут отличаться друг от друга в зависимости от применения и особенностей установки, но принцип работы остается одним и тем же. Перечень приведенных систем двигателя:

- Топливная система
- Система смазки
- Система охлаждения
- Система впуска воздуха
- Система выпуска выхлопных газов
- Пневмосистема

Хорошее знание систем двигателя и их функциональных особенностей может оказать Вам помощь при поиске и устранении неисправностей, эксплуатации и техническом обслуживании Вашего двигателя.

## Функциональная схема топливной системы



### Топливная система

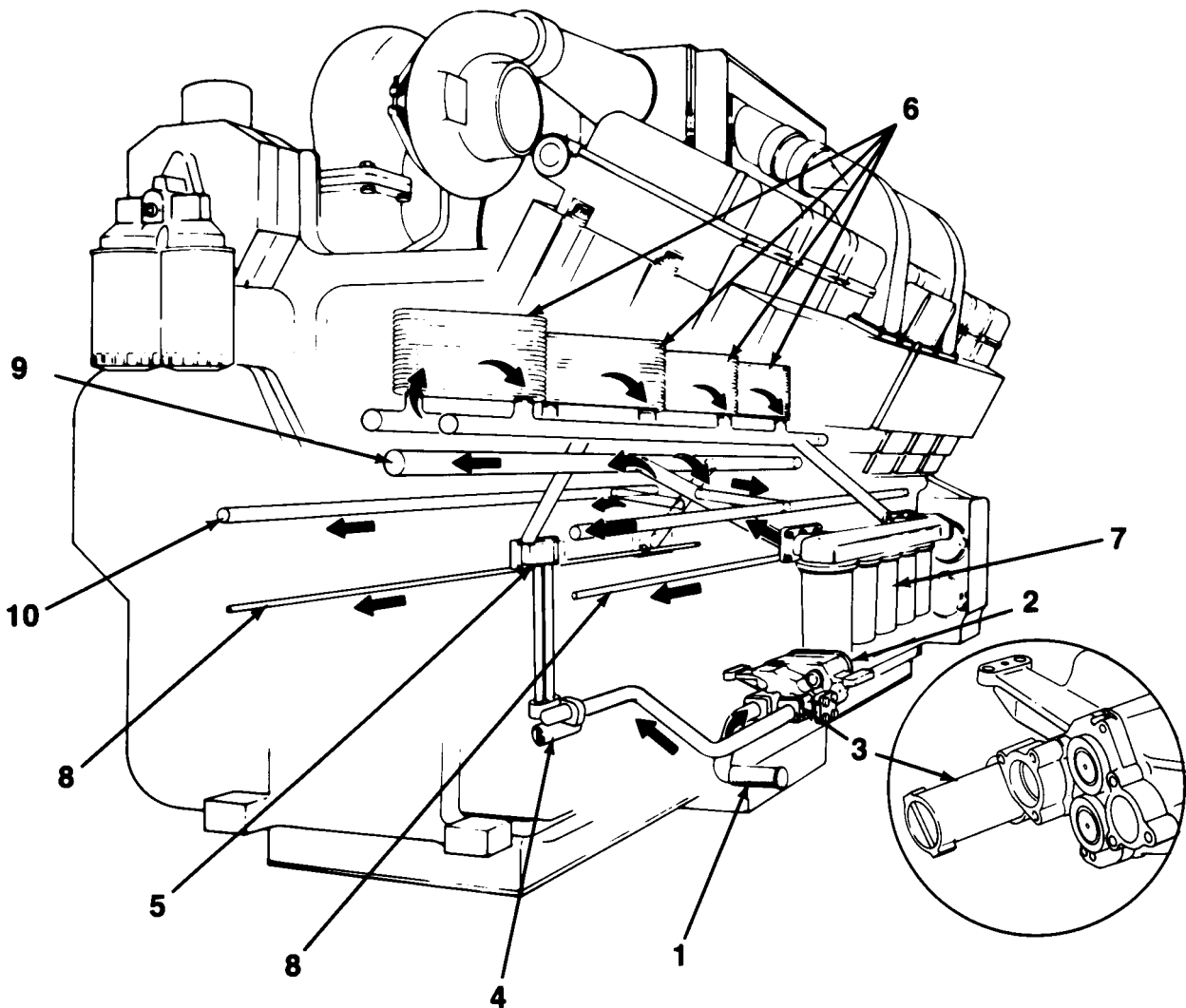
1. Трубопровод подачи топлива
2. Топливные фильтры
3. Топливный насос
4. Обратный клапан
5. Топливный блок
6. Трубопровод подачи топлива к коллектору правого блока цилиндров (ПБЦ)
7. Трубопровод подачи топлива к коллектору левого блока цилиндров (ЛБЦ)
8. Дренажный топливопровод от коллектора ПБЦ
9. Топливный коллектор
10. Форсунка
11. Шланг слива топлива в бак
12. Дренажный трубопровод системы охлаждения шестерчатого насоса

Топливная система РТ используется только на дизельных двигателях Камминз. Буквы РТ являются аббревиатурой Pressure-Time (с синхронизацией впрыска по давлению и моменту).

Топливная система РТ состоит из топливного насоса высокого давления, подающих топливопроводов и дренажных топливопроводов, топливных каналов и форсунок.

**ПРИМЕЧАНИЕ:** Некоторые двигатели, выпущенные после 1986 года, оборудуются подающими и дренажными обратными клапанами (4), встроенными в топливный блок (5).

## Функциональные схемы системы смазки

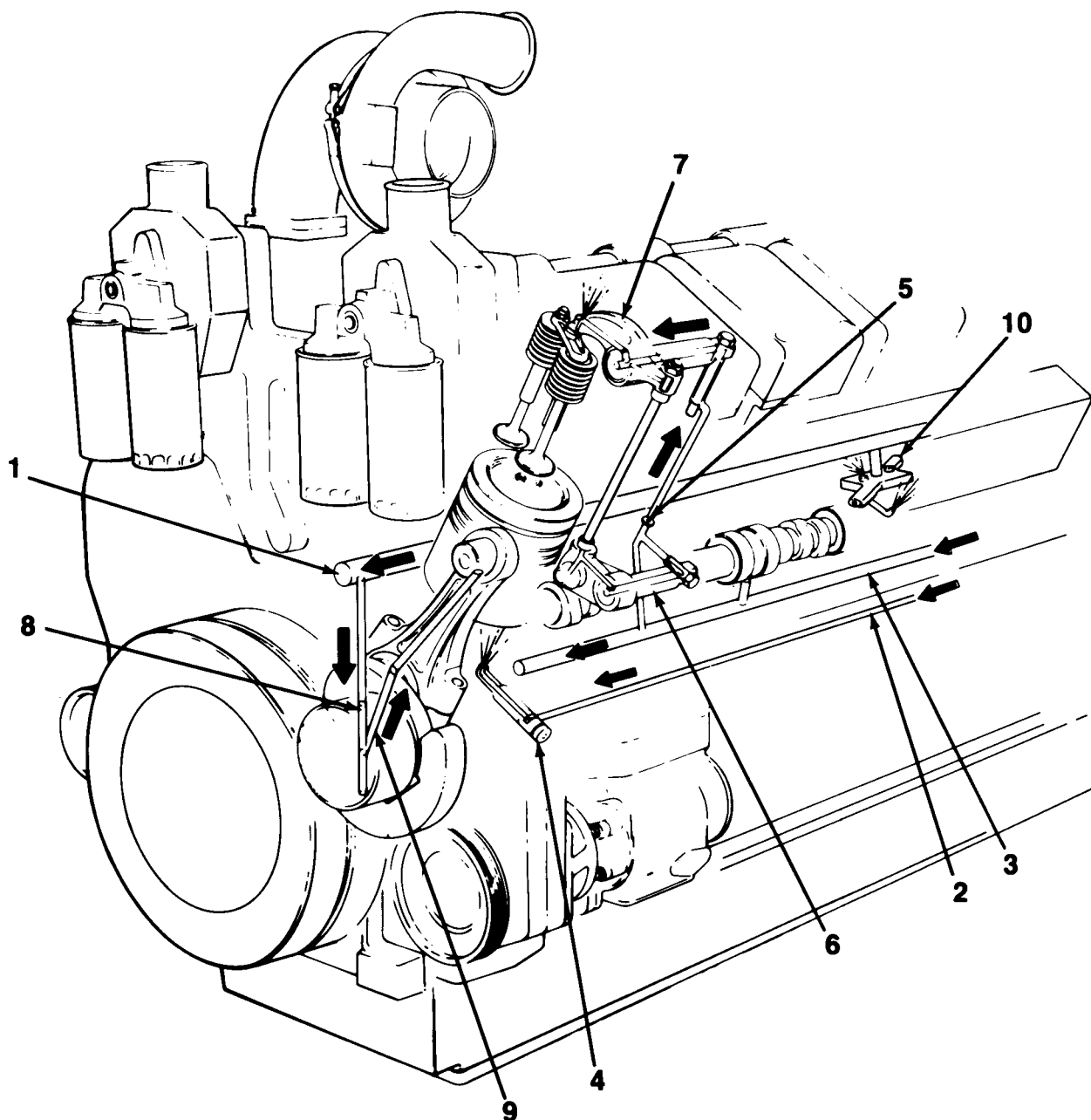


### Система смазки

1. Маслосборная трубка
2. Масляный насос
3. Разгрузочный клапан высокого давления – K38
4. Разгрузочный клапан высокого давления – K50
5. Крышка переключки
6. Маслоохладитель
7. Масляный фильтр
8. Магистраль охлаждения поршней (наружная)
9. Главная масляная магистраль
10. Масляная магистраль распределительного вала

**ПРИМЕЧАНИЕ:** В двигателях K50 более раннего года выпуска используется разгрузочный клапан высокого давления, который устанавливается на передней крышке масляного насоса.



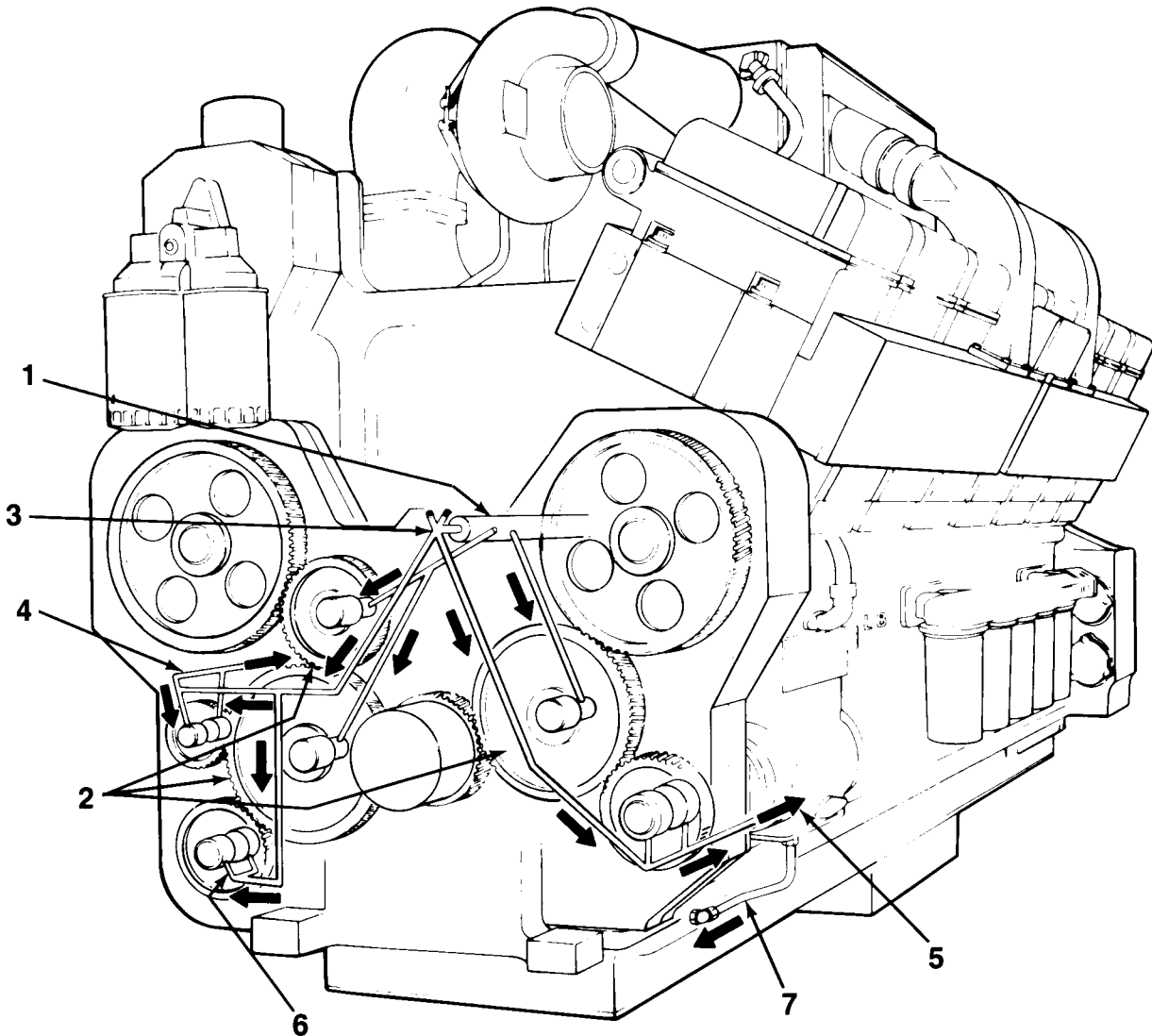


### Охлаждение поршней, шатун, верхнее оборудование

1. Главная масляная магистраль
2. Магистраль охлаждения поршней (наружная)
3. Масляная магистраль распределительного вала
4. Сопло охлаждения поршня (наружное)
5. Калиброванное отверстие
6. Повторитель распределительного вала
7. Клапанное коромысло (выпускного клапана)
8. Подача масла на коренные подшипники
9. Подача масла на шатун
10. Сопло охлаждения поршня (внутреннее)

**Примечание:** Двигатели с внутренним соплом охлаждения поршня **не** оснащены деталями, указанными в п. 2 и 4.

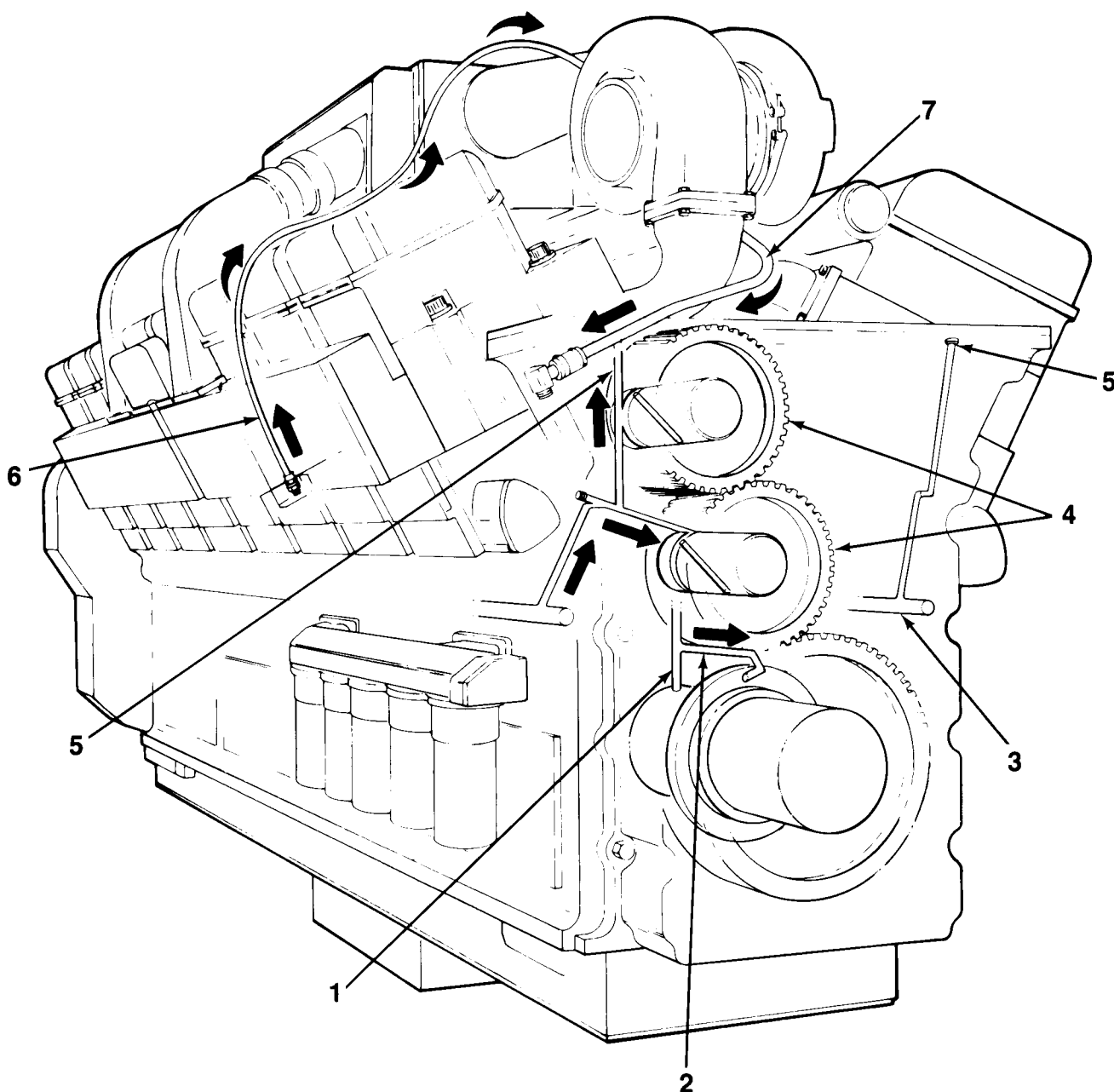
Двигатели более раннего года выпуска с наружным соплом охлаждения поршня **не** оснащены деталями, указанными в п. 10.



### Картер шестерен привода переднего отбора мощности

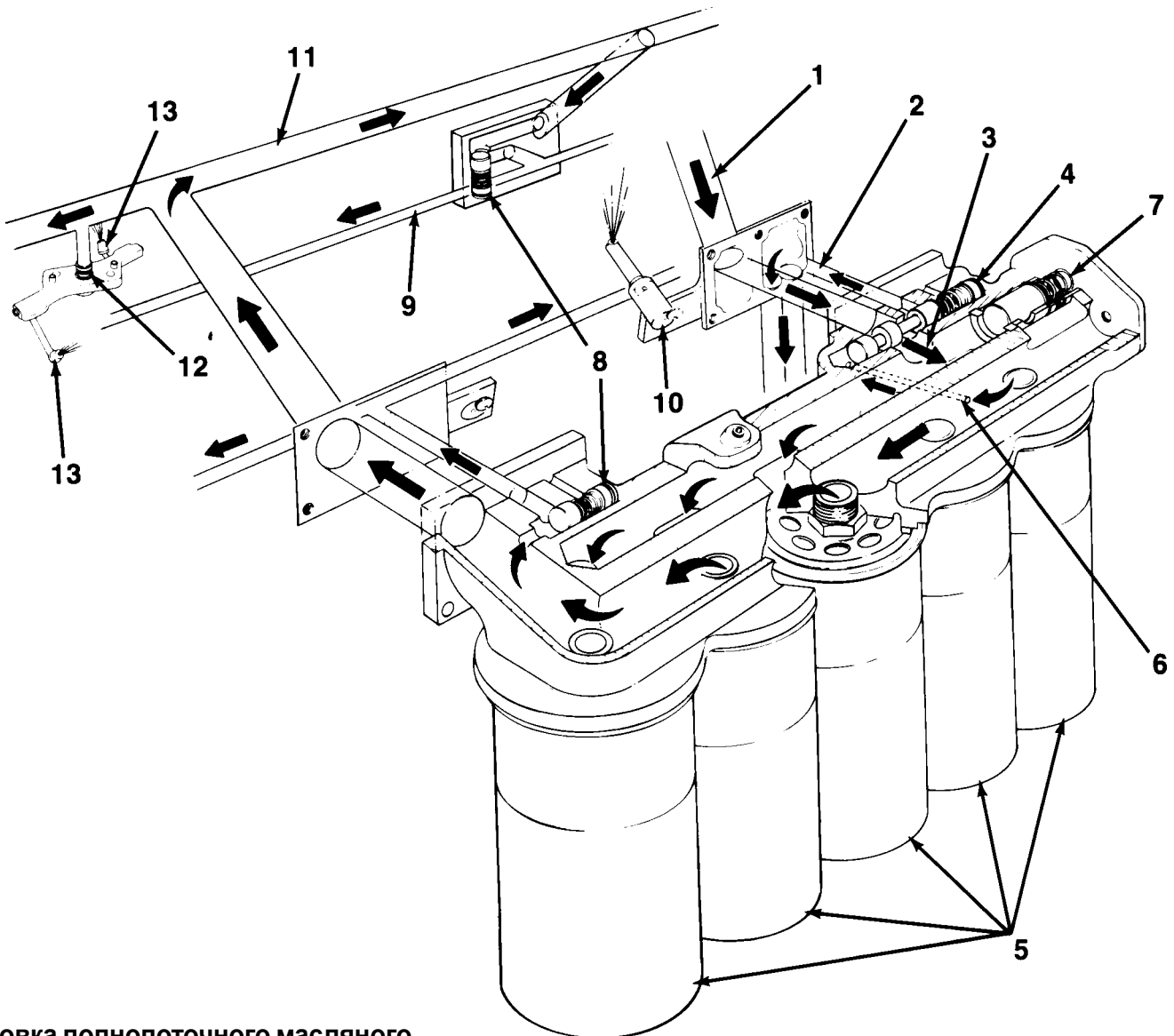
1. Главная масляная магистраль
2. Промежуточная шестерня
3. Поток масла через картер шестерен привода переднего отбора мощности в переднюю крышку
4. Подача масла к водяному насосу
5. Подача масла к воздушному компрессору
6. Подача масла на привод гидронасоса
7. Дренаж масла воздушного компрессора (2-х цилиндровый фирмы Камминз)

**ПРИМЕЧАНИЕ:** Поток масла к промежуточным шестерням (2) обеспечивается через блок цилиндров.



### Картер шестерен привода заднего отбора мощности, турбоагнетатель

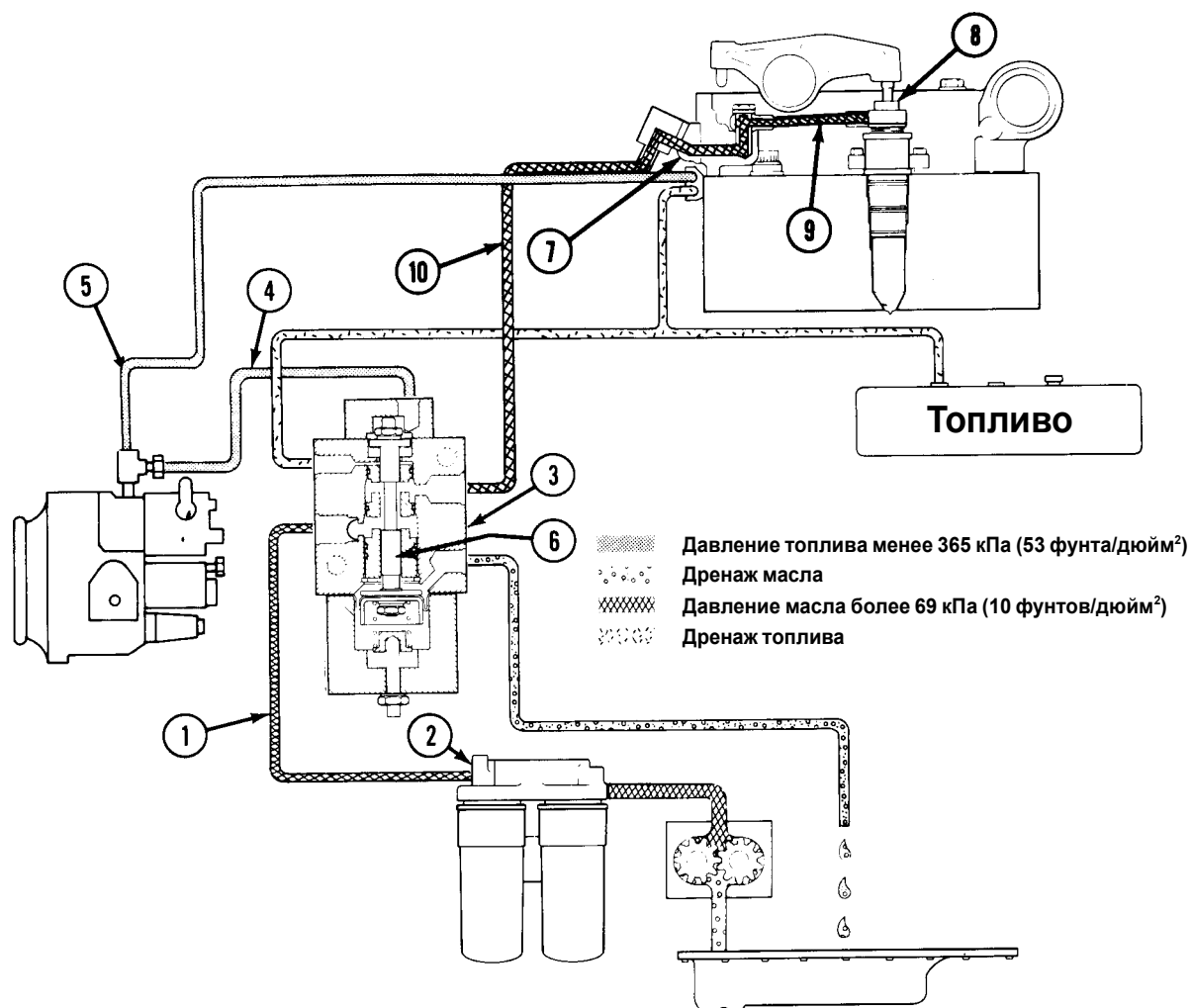
1. От главной масляной магистрали
2. Подача масла на упорный подшипник
3. Масляная магистраль распределительного вала
4. Промежуточная шестерня
5. Трубка подачи масла к верхнему выходному корпусу
6. Трубопровод подачи масла на турбоагнетатель
7. Дренаж масла из турбоагнетателя



### Головка полнопоточного масляного фильтра

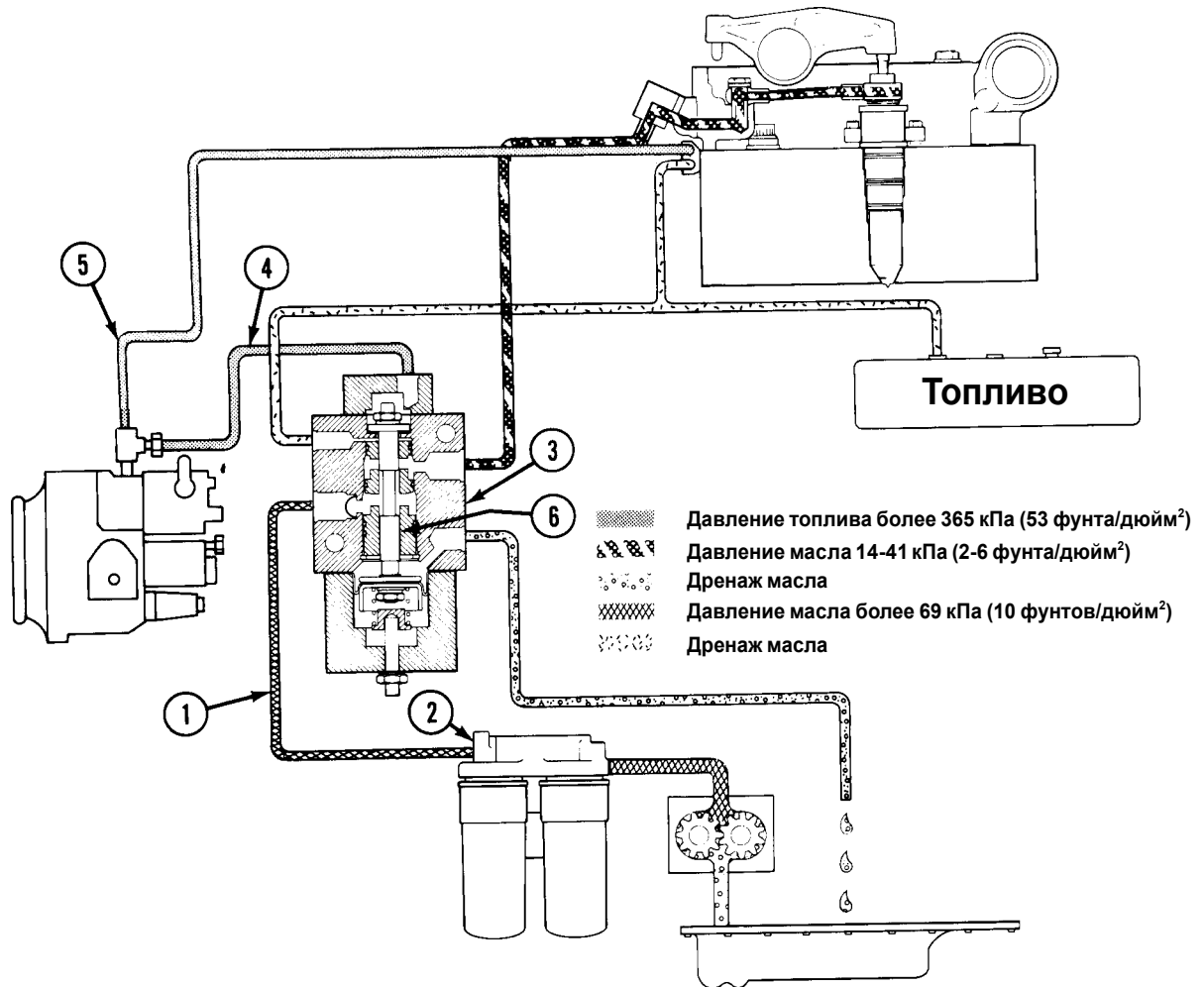
1. Подача масла на головку фильтра
2. Возврат масла в поддон
3. Подача масла на фильтры
4. Регулятор давления масла
5. Масляный фильтр
6. Главная магистраль
7. Перепускной клапан фильтра
8. Распределительный клапан охлаждения поршней (наружный)
9. Магистраль охлаждения поршней (наружная)
10. Сопло охлаждения поршня (наружное)
11. Главная масляная магистраль
12. Распределительный клапан охлаждения поршней (установленный в центре)
13. Сопло охлаждения поршня (установленное в центре)

**ПРИМЕЧАНИЕ:** Двигатели с центральным соплом охлаждения поршня не оснащены деталями, указанными в п. 8, 9 или 10.



### Подача масла для системы STC (в режиме опережения впрыска) с гидромеханическим управлением

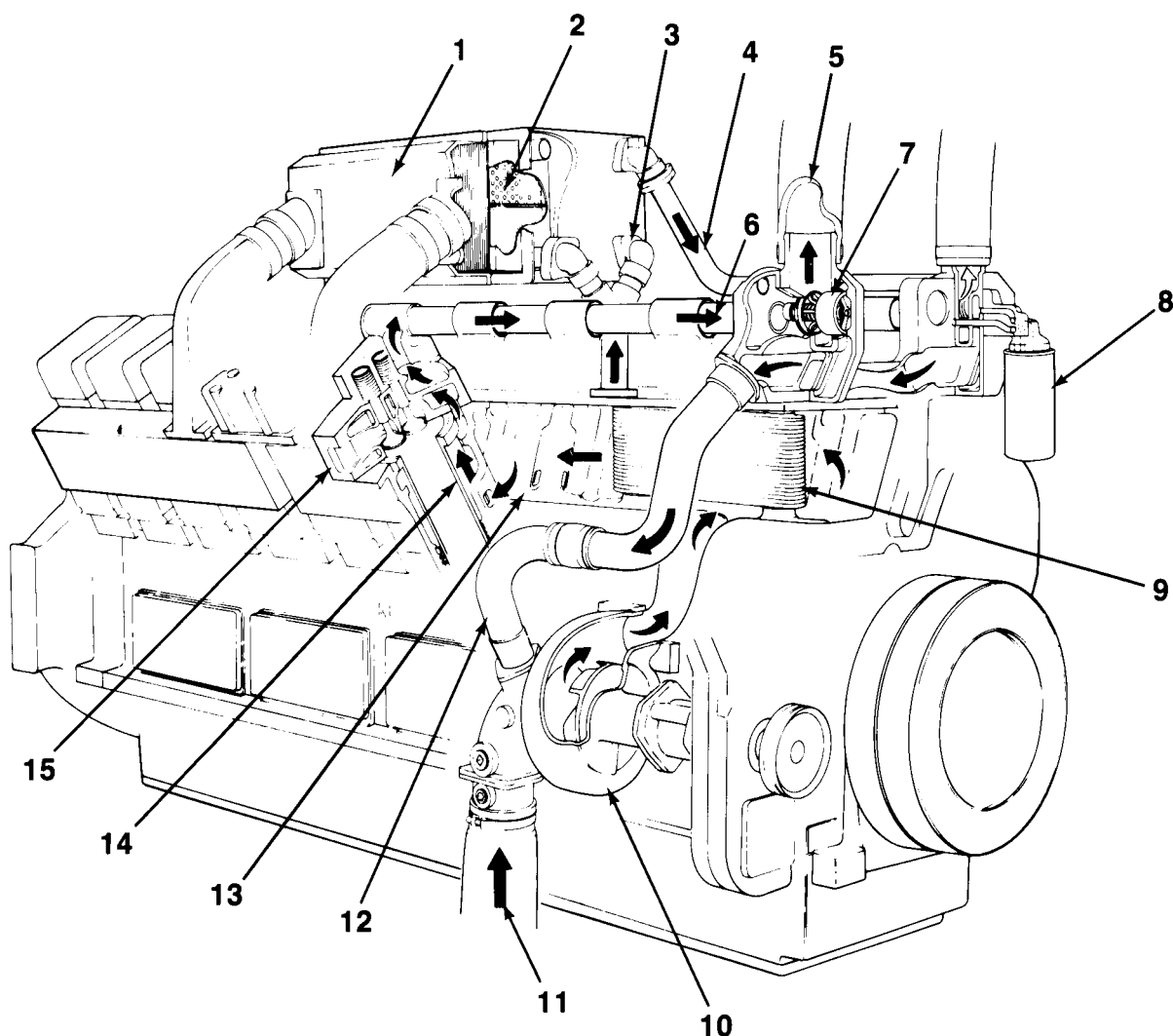
1. Трубопровод подачи масла на управляющий масляный клапан
2. Головка масляного фильтра
3. Управляющий масляный клапан (клапан STC) в разрезе
4. Сигнал давления топлива на управляющий масляный клапан
5. Подача топлива на форсунки
6. Плунжер управляющего масляного клапана
7. Масляный коллектор
8. Толкатель STC
9. Переходная трубка подвода масла к форсунке
10. Подача масла на толкатели



### Подача масла для системы STC (в нормальном режиме впрыска) с гидромеханическим управлением

1. Трубопровод подачи масла на управляющий масляный клапан
2. Головка масляного фильтра
3. Управляющий гидромеханический масляный клапан (клапан STC) в разрезе
4. Давление топлива на управляющий масляный клапан
5. Подача топлива на форсунки
6. Плунжер управляющего масляного клапана

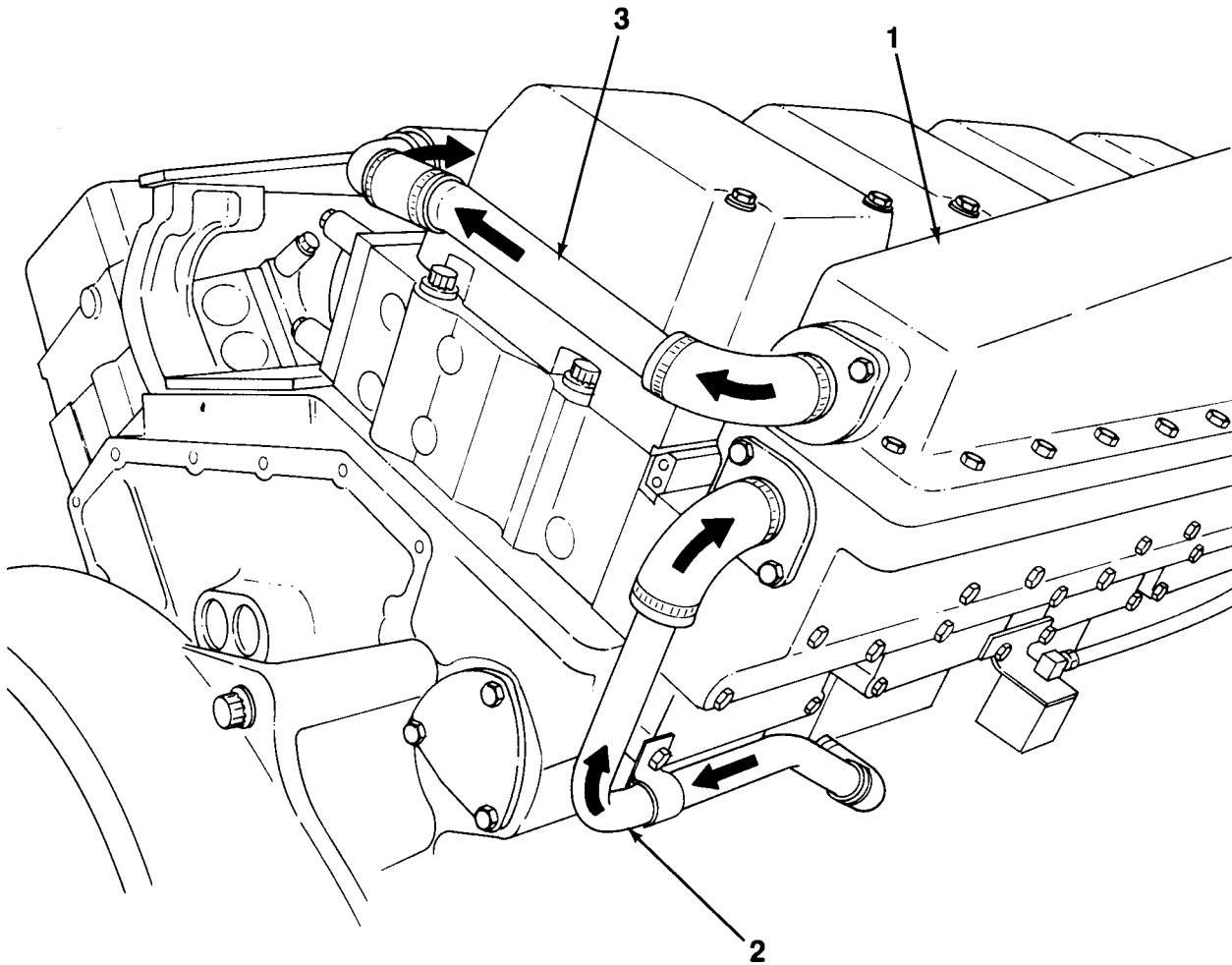
## Функциональные схемы системы охлаждения



### Система охлаждения – охладитель наддувочного воздуха, расположенный сверху

1. Корпус охладителя наддувочного воздуха
2. Теплообменный элемент [радиатор] охладителя наддувочного воздуха
3. Подача охлаждающей жидкости к охладителю наддувочного воздуха
4. Возврат охлаждающей жидкости из охладителя наддувочного воздуха
5. Возврат охлаждающей жидкости в радиатор
6. Труба перекачки охлаждающей жидкости (от головки к головке)
7. Термостат
8. Фильтры охлаждающей жидкости
9. Маслоохладитель
10. Водяной насос
11. Подача охлаждающей жидкости из радиатора
12. Перепускная трубка
13. Охлаждающая жидкость к блоку V
14. Гильза цилиндра
15. Головка цилиндра

### Система охлаждения (наружные охладители наддувочного воздуха)

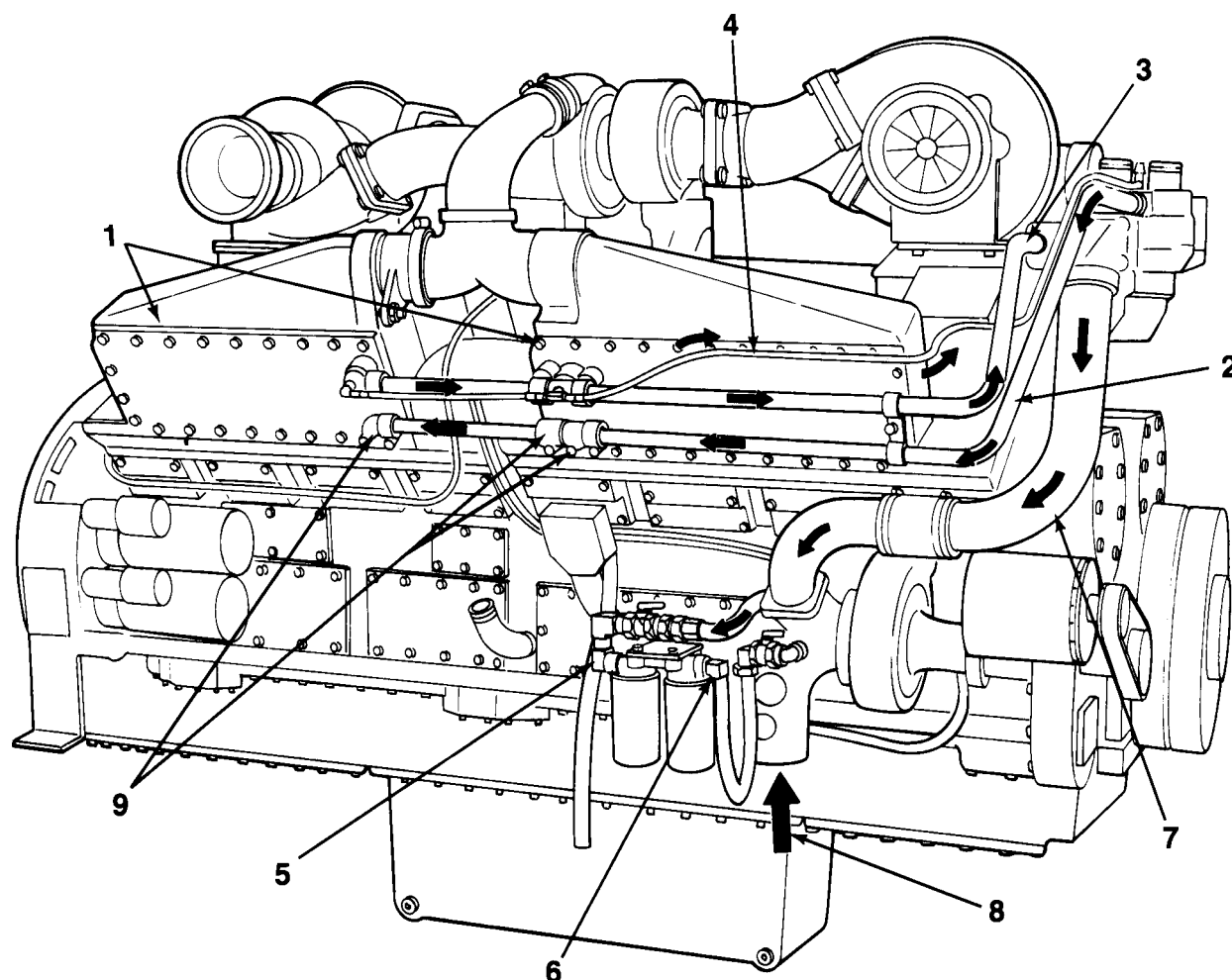


#### Наружный охладитель наддувочного воздуха (с боковым расположением)

1. Корпус охладителя наддувочного воздуха
2. Подача охлаждающей жидкости на охладитель наддувочного воздуха
3. Возврат охлаждающей жидкости из охладителя наддувочного воздуха



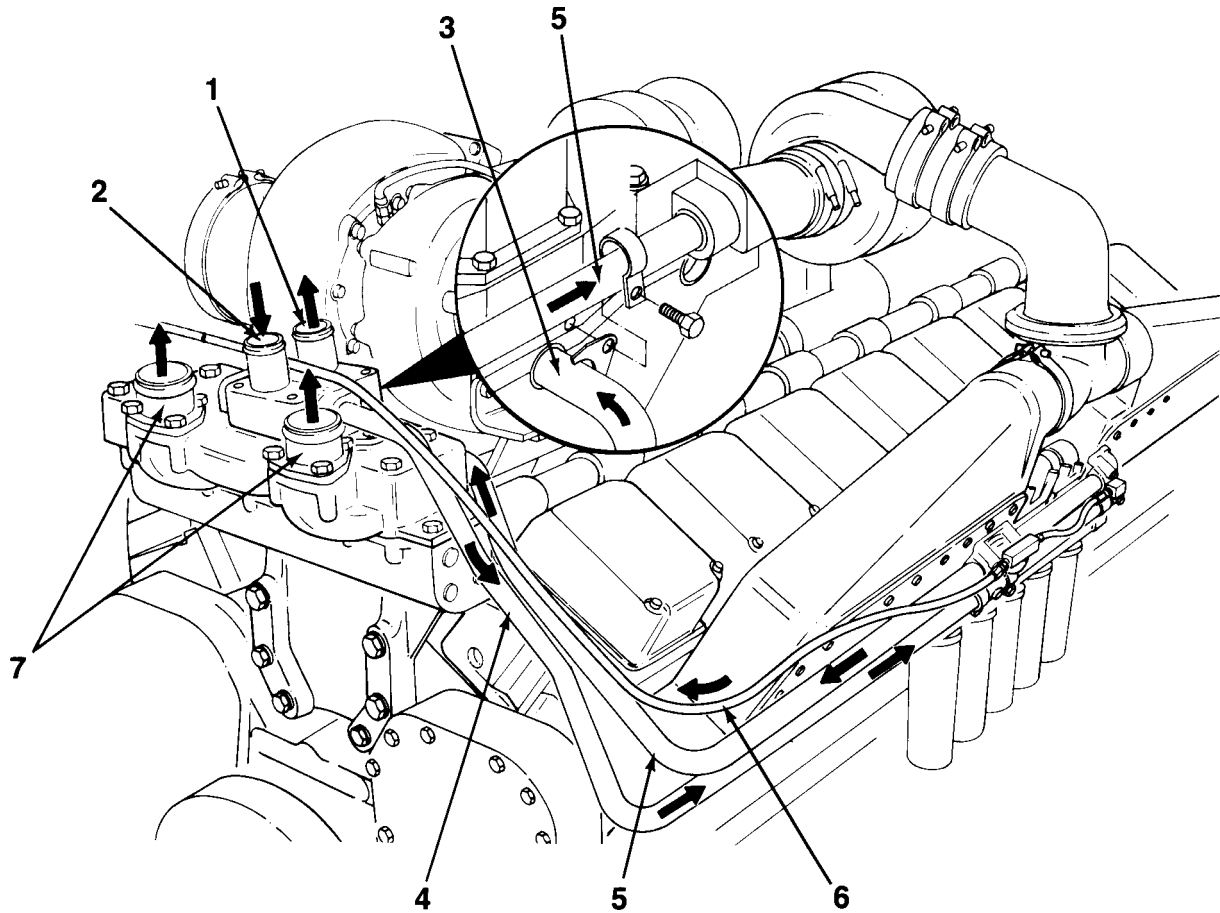
Система охлаждения (LTA) – K2000, KTTA50-G2, KTA50-G3/G4



**Низкотемпературный охладитель  
наддувочного воздуха**

1. Корпус охладителя наддувочного воздуха
2. Подача охлаждающей жидкости на охладитель наддувочного воздуха
3. Возвратный шланг теплообменного элемента охладителя наддувочного воздуха
4. Выпускной шланг теплообменного элемента охладителя наддувочного воздуха
5. Входное отверстие фильтра охлаждающей жидкости
6. Выходное отверстие фильтра охлаждающей жидкости
7. Перепускная трубка
8. Подача охлаждающей жидкости из радиатора
9. Дренаж теплообменного элемента охладителя наддувочного воздуха

## Система охлаждения (LTA) – K2000, КТТА50-G2, КТА50-G3/G4



### Потоки охлаждающей жидкости через термостат

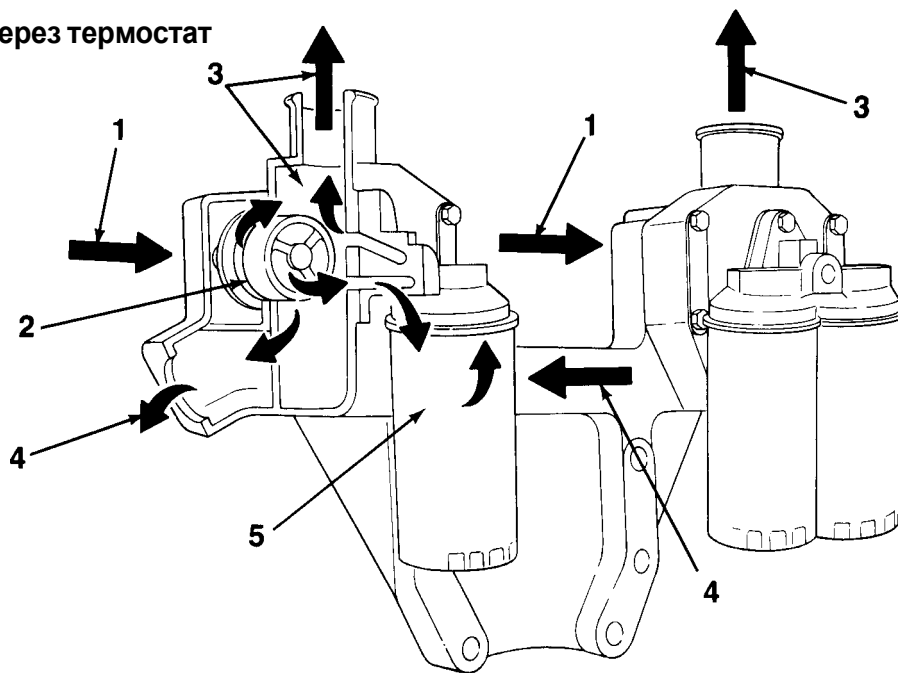
1. К радиатору низкотемпературного охладителя наддувочного воздуха
2. От радиатора низкотемпературного охладителя наддувочного воздуха
3. К термостату низкотемпературного охладителя наддувочного воздуха
4. Подача охлаждающей жидкости на охладитель наддувочного воздуха
5. Возврат охлаждающей жидкости из охладителя наддувочного воздуха
6. Выпускной шланг теплообменного элемента охладителя наддувочного воздуха
7. Возврат охлаждающей жидкости к радиатору

**ПРИМЕЧАНИЕ:** Двигатели КТА50-G3/G4 и КТТА50-G2 оборудуются средствами LTA, но **не** являются двигателями низкотемпературного охлаждения наддувочного воздуха (LTA). В этих двигателях охлаждающая жидкость **не** подается в радиатор и из радиатора LTA (1 или 2).

Потоки охлаждающей жидкости через термостат

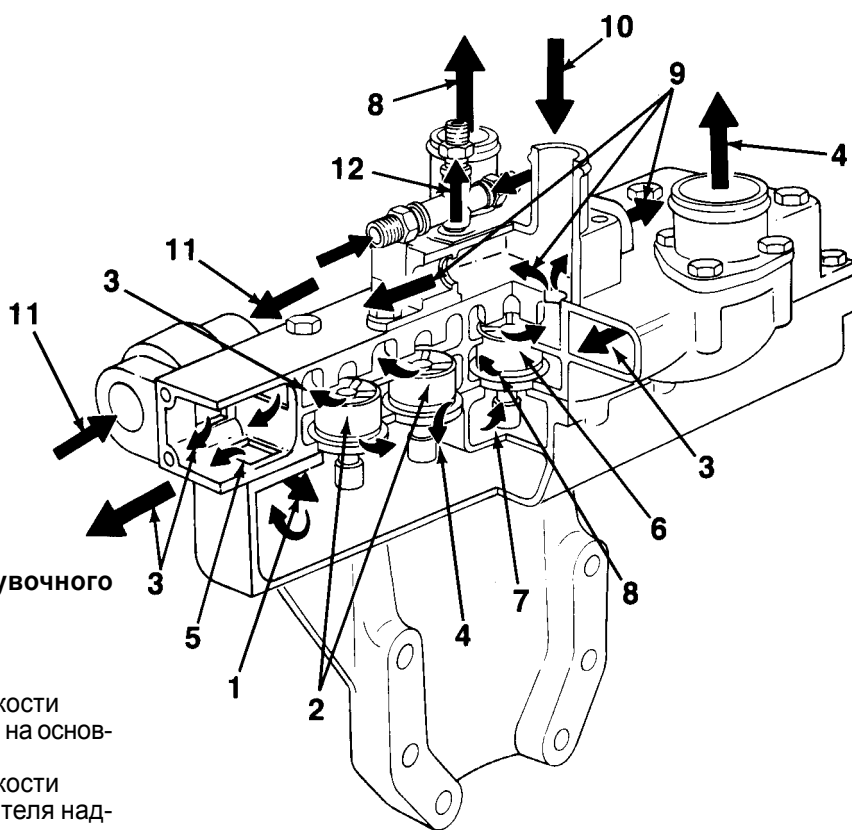
Двигатели без низкотемпературного охлаждения наддувочного воздуха (LTA)

1. От коллектора системы охлаждения
2. Термостат
3. Патрубок подачи охлаждающей жидкости на радиатор
4. Обходной канал для охлаждающей жидкости
5. Фильтр охлаждающей жидкости



Низкотемпературный охладитель наддувочного воздуха (LTA)

1. От коллектора системы охлаждения
2. Термостаты главного двигателя
3. Обходной канал для охлаждающей жидкости
4. Патрубок подачи охлаждающей жидкости на основной радиатор
5. Обходной канал для охлаждающей жидкости
6. Термостат низкотемпературного охладителя наддувочного воздуха
7. Охлаждающая жидкость блока
8. К радиатору низкотемпературного охладителя наддувочного воздуха
9. К охладителю наддувочного воздуха
10. От радиатора низкотемпературного охладителя наддувочного воздуха
11. От охладителя наддувочного воздуха
12. Возвратный канал в верхний бачок радиатора

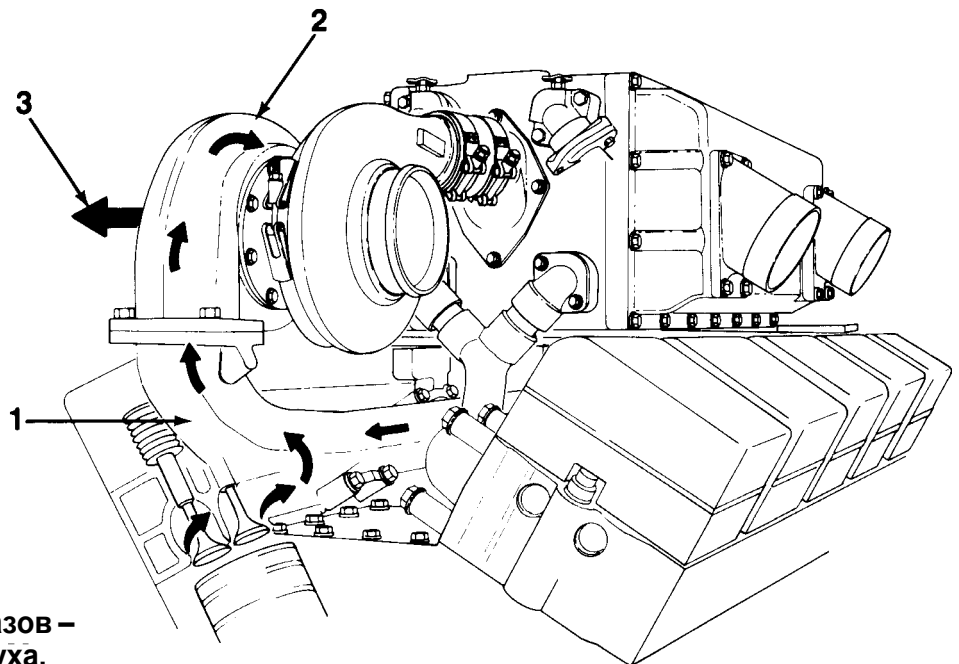
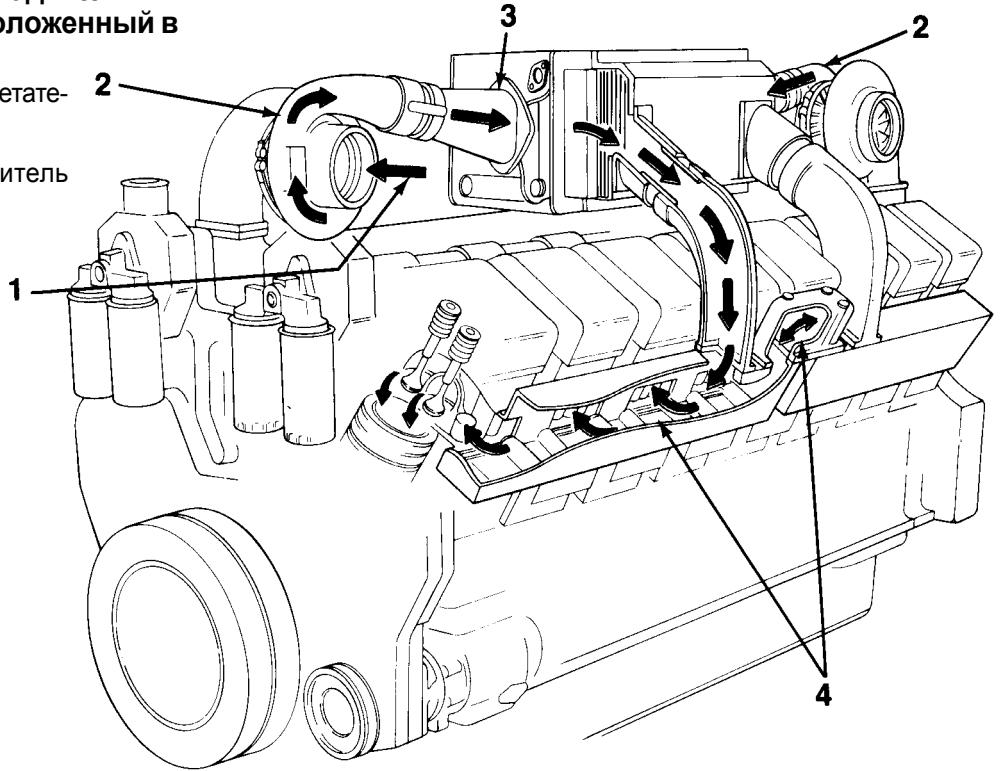


**ПРИМЕЧАНИЕ:** Двигатели KTA50-G3, KTA50-G4 и KTTA50-G2 оборудуются средствами системы охлаждения LTA, но **НЕ** являются двигателями низкотемпературного охлаждения наддувочного воздуха (LTA). В этих двигателях термостат LTA **НЕ** устанавливается, и радиатор LTA **НЕ** используется. Охлаждающая жидкость поступает непосредственно из блока (7) в охладители наддувочного воздуха (9).

## Функциональные схемы систем впуска и выпуска

### Система впуска воздуха – охладитель наддувочного воздуха, расположенный в центре

1. Впускной воздуховод турбоагнетателя
2. Турбоагнетатель
3. Нагнетание воздуха в охладитель наддувочного воздуха
4. Впуск воздуха в цилиндры

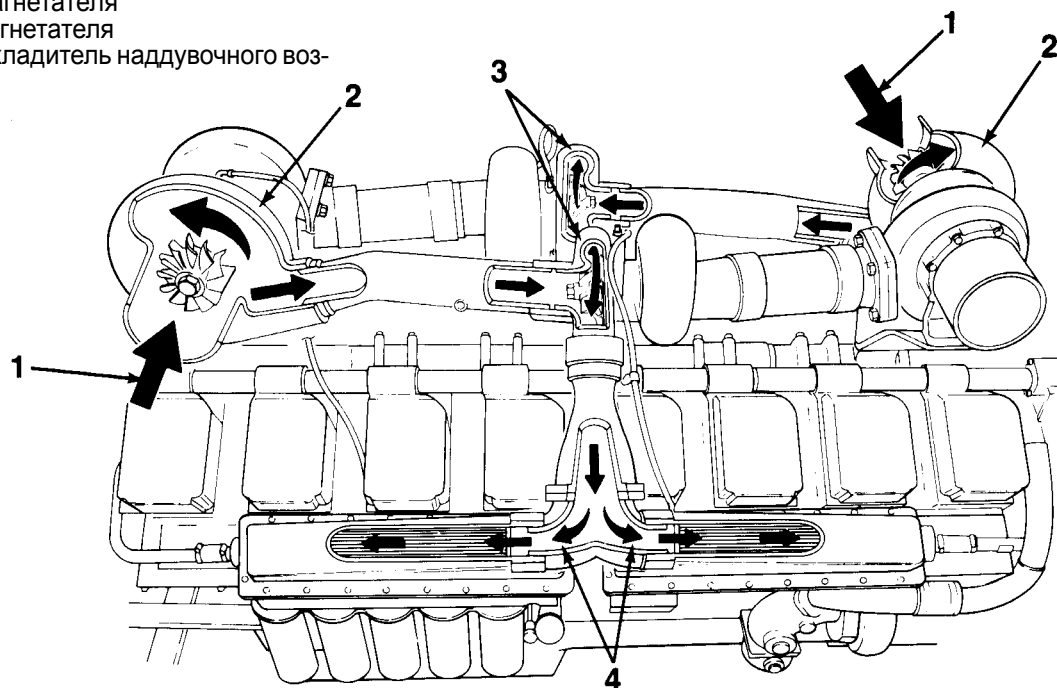


### Система выпуска выхлопных газов – охладитель наддувочного воздуха, расположенный в центре

1. Выпускной коллектор
2. Турбоагнетатель
3. Выпускной воздуховод турбоагнетателя

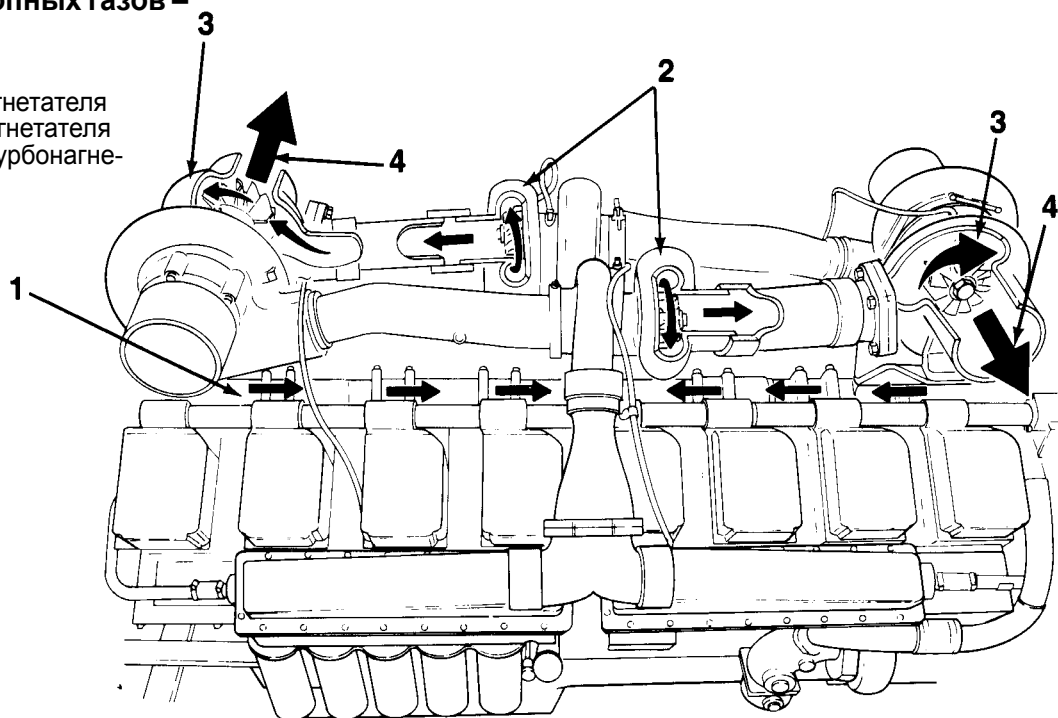
### Система впуска воздуха – двигатели КТТА

1. Впускной воздуховод турбоагнетателя
2. Первая ступень турбоагнетателя
3. Вторая ступень турбоагнетателя
4. Нагнетание воздуха в охладитель наддувочного воздуха

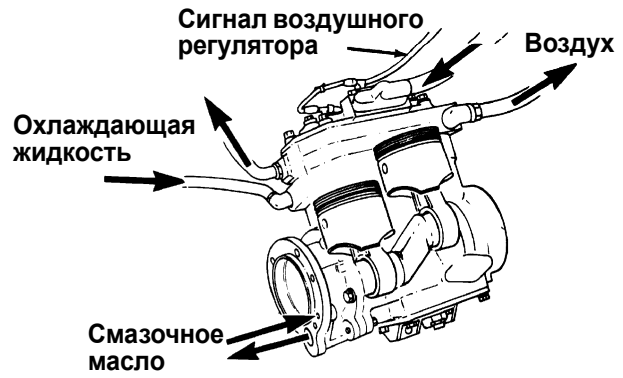
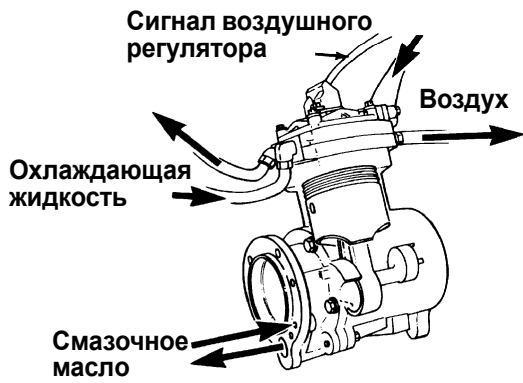


### Система выпуска выхлопных газов – двигатели КТТА

1. Выпускной коллектор
2. Вторая ступень турбоагнетателя
3. Первая ступень турбоагнетателя
4. Выпускной воздуховод турбоагнетателя



### Функциональная схема пневмосистемы компрессора



ср800рб

## Раздел Т – Поиск и устранение неисправностей

### Содержание раздела

Порядок и методика работы .....	T-2
<b>Схемы поиска и устранения неисправностей</b>	
Двигатель не запускается (от пневмостартера), т.е. коленчатый вал не проворачивается или проворачивается медленно .....	T-3
Двигатель не запускается (от электрического стартера), т.е. коленчатый вал не проворачивается или проворачивается медленно .....	T-4
Двигатель запускается с трудом или не запускается (на выхлопе присутствует дым) .....	T-5
Двигатель не запускается (коленчатый вал проворачивается стартером, но на выхлопе дым отсутствует) .....	T-6
Двигатель запускается, но быстро глохнет .....	T-7
Двигатель не останавливается .....	T-8
Низкое давление в системе смазки двигателя .....	T-9
Температура охлаждающей жидкости выше нормы .....	T-10, T-11
Температура охлаждающей жидкости ниже нормы .....	T-12
Повышенная дымность выхлопных газов при работе под нагрузкой .....	T-13
Двигатель не развивает полной мощности .....	T-14, T-15
Двигатель не достигает номинальных оборотов при работе под нагрузкой .....	T-16
Наличие белого дыма в выхлопных газах или неравномерная работа двигателя на холостом ходу (после прогрева) .....	T-17

## Порядок и методика работы

Приведенные ниже рекомендации объясняют наиболее общие проблемы при эксплуатации двигателя, причины их возникновения и некоторые способы их устранения. Более подробную информацию о порядке поиска и устранения неисправностей см. в Руководстве по поиску неисправностей и ремонту двигателей серии К38 и К50, Бюллетень № 3810432. Описанные в настоящем разделе неисправности могут быть выявлены и устранены оператором самостоятельно, если в тексте специально не оговорено другое. При наличии неисправностей, которые **не** упомянуты в данном Разделе, обращайтесь в авторизованный сервис-центр фирмы Камминз.

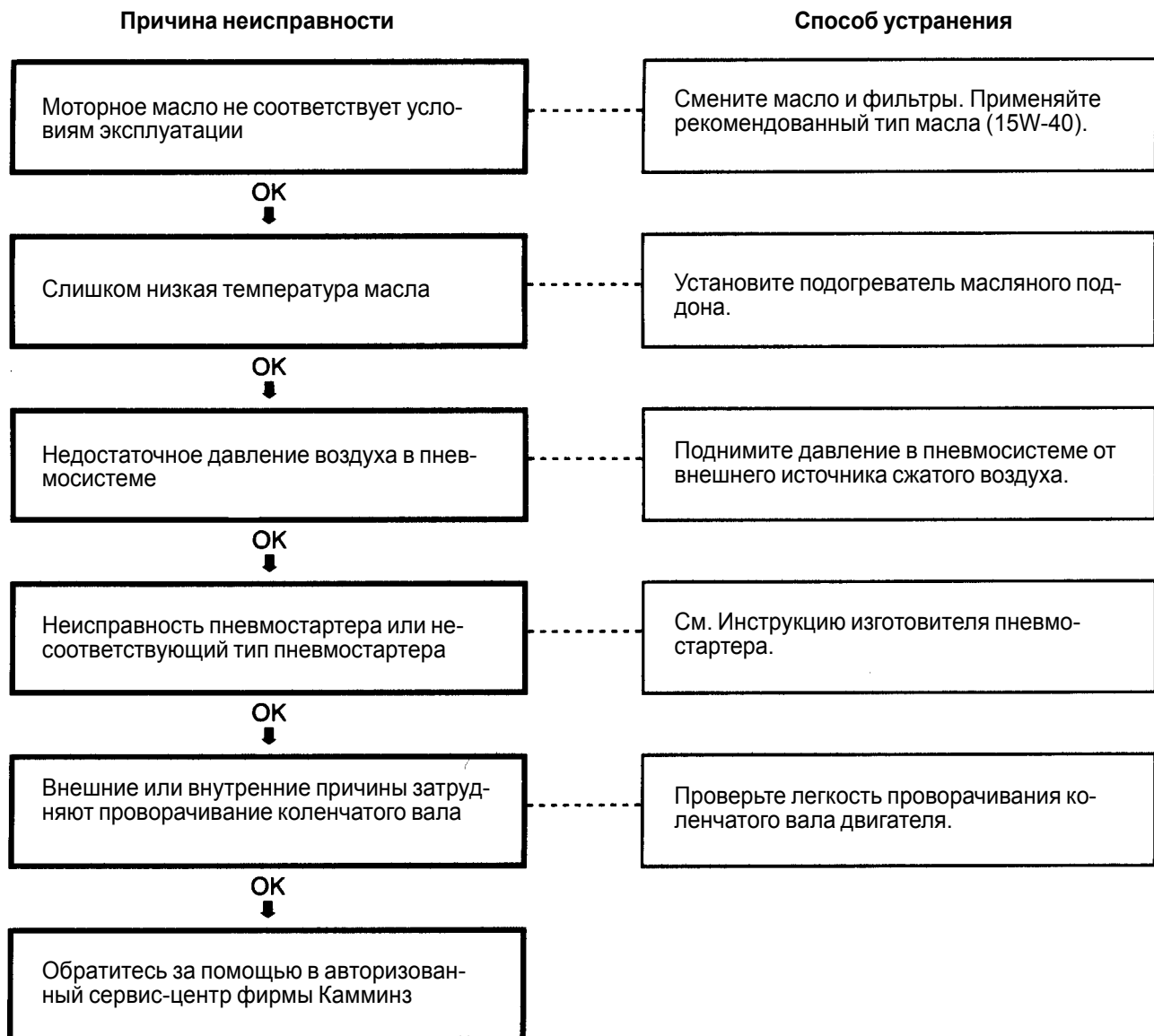
При поиске неисправностей следуйте приведенным ниже рекомендациям:

- Внимательно изучите характер неисправности, прежде чем предпринимать какие-либо меры.
- Используйте для справки функциональные схемы систем двигателя.
- В первую очередь выполните самые простые и наиболее логичные действия.
- Выявите и устраните причину неисправности.

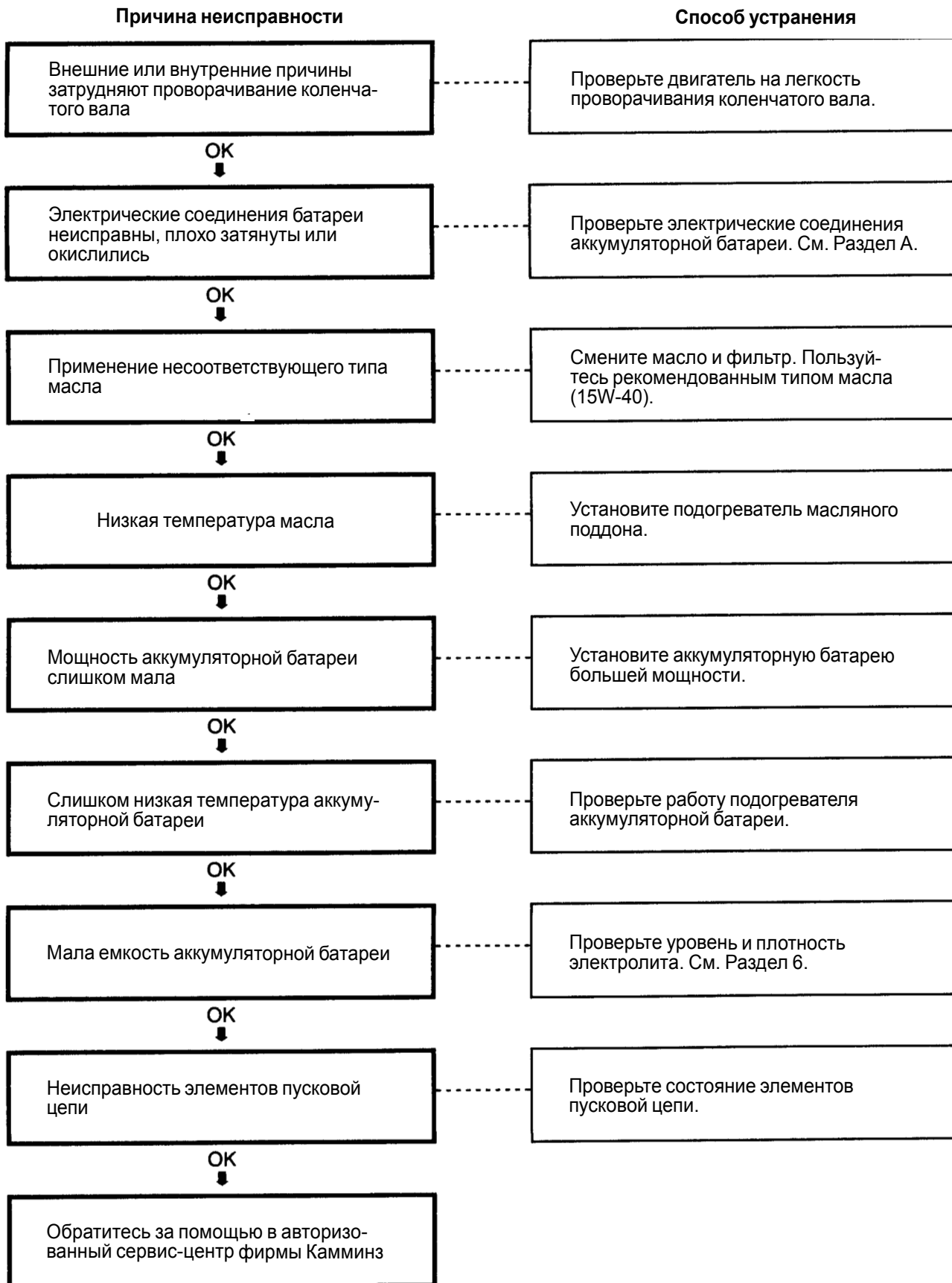


## Схемы поиска и устранения неисправностей

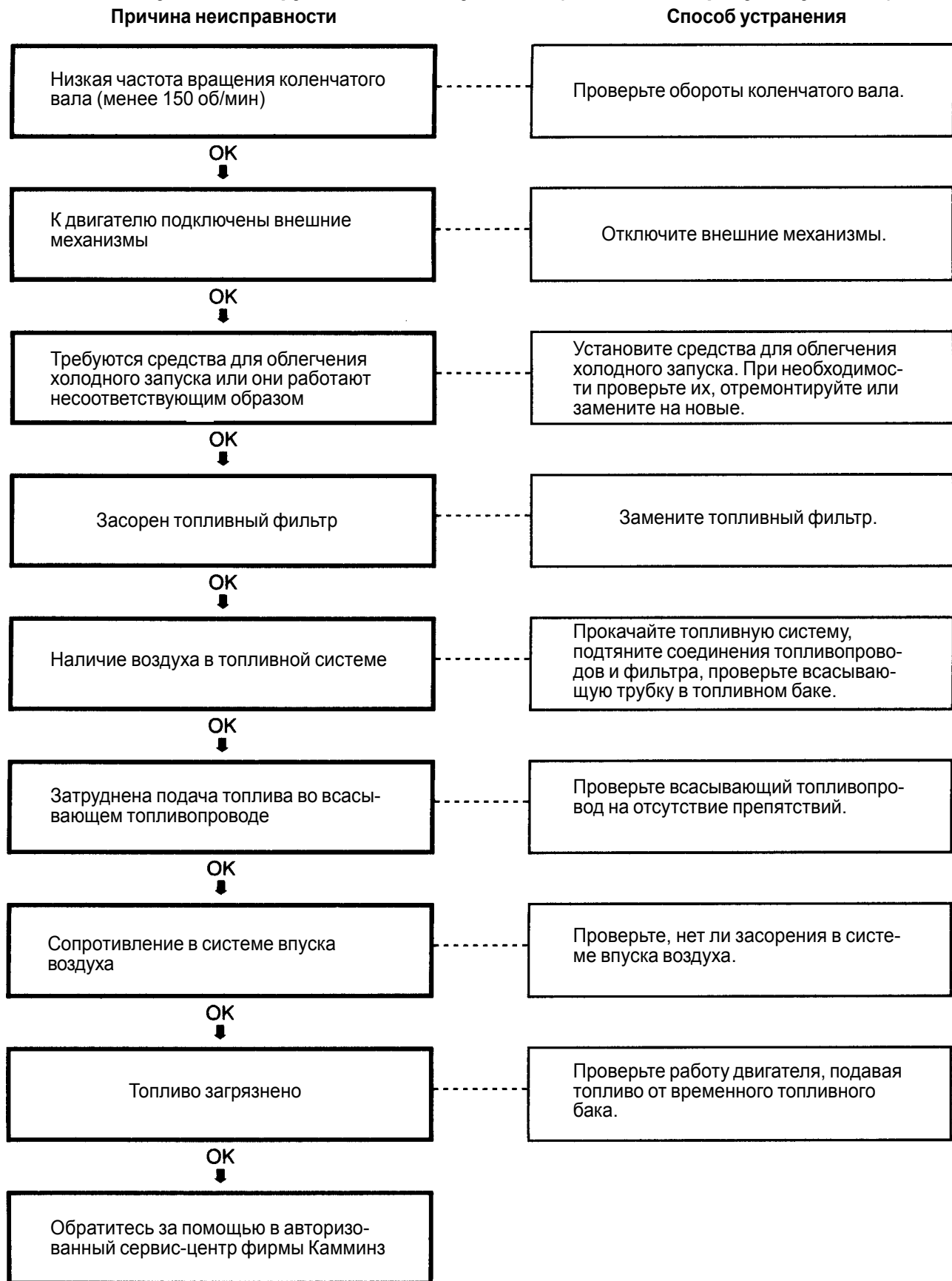
Двигатель не запускается (от пневмостартера), т.е. коленчатый вал не проворачивается или проворачивается медленно



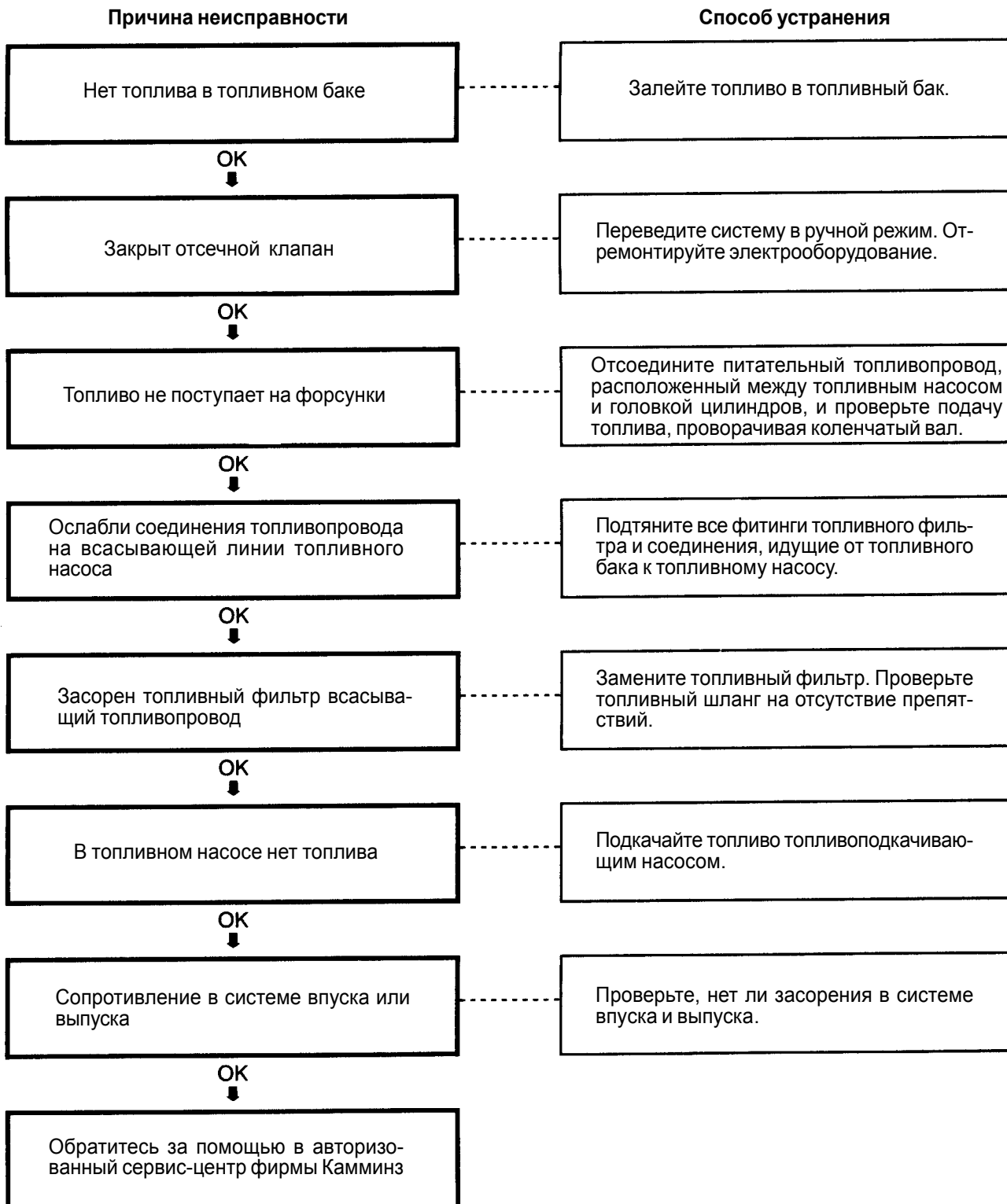
**Двигатель не запускается (от электрического стартера), т.е. коленчатый вал не проворачивается или проворачивается медленно**



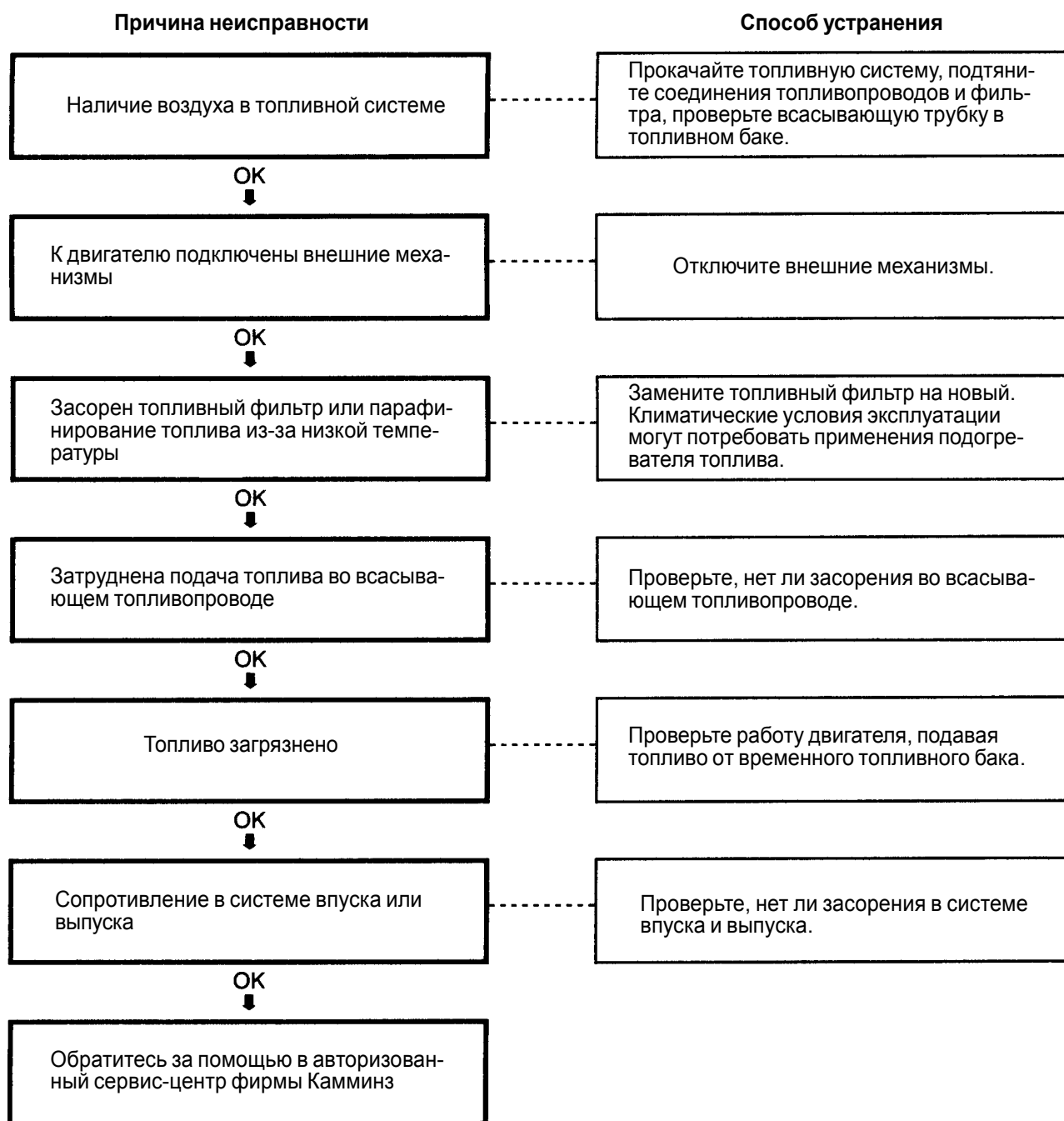
**Двигатель запускается с трудом или не запускается (на выхлопе присутствует дым)**



**Двигатель не запускается (коленчатый вал проворачивается стартером, но на выхлопе дым отсутствует)**



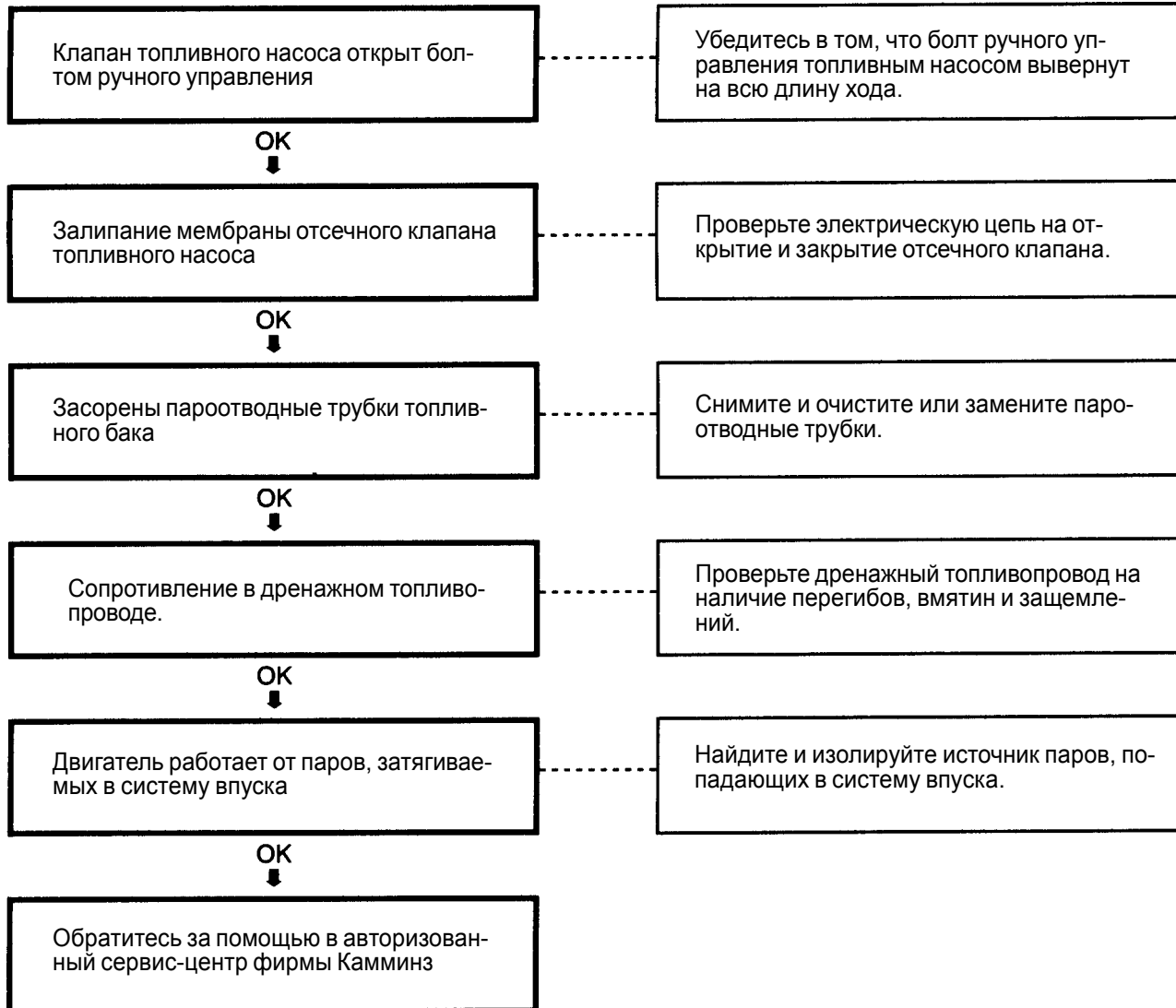
**Двигатель запускается, но быстро глохнет**



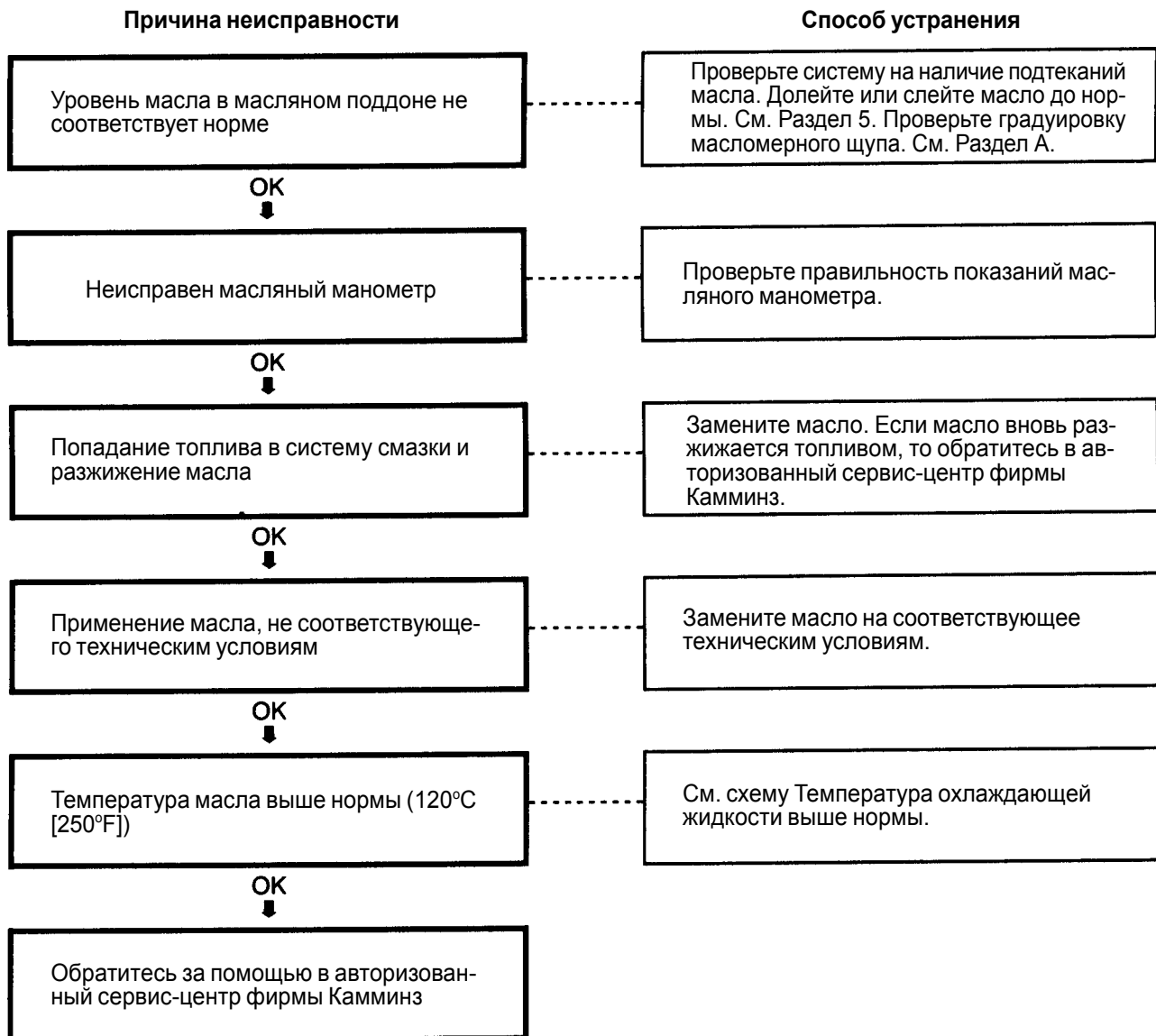
### Двигатель не останавливается

#### Причина неисправности

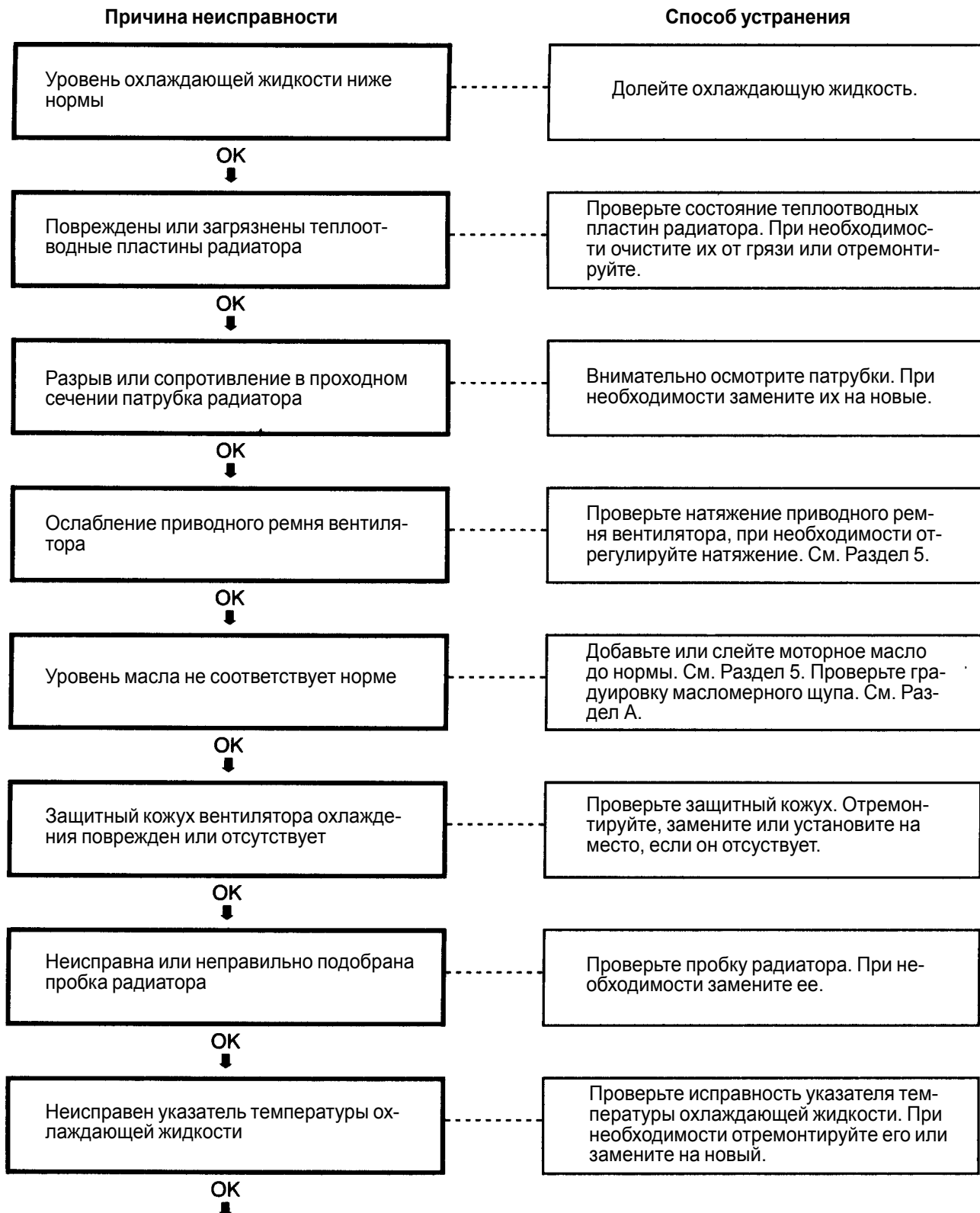
#### Способ устранения



### Низкое давление в системе смазки двигателя



### Температура охлаждающей жидкости выше нормы



(Продолжение см. на стр. T-11)



**Температура охлаждающей жидкости выше нормы (продолжение)**

**Причина неисправности**

Жалюзи радиатора не полностью открыты или не снят утеплительный чехол для работы при низкой температуре

OK  
↓

Обратитесь за помощью в авторизованный сервис-центр фирмы Камминз

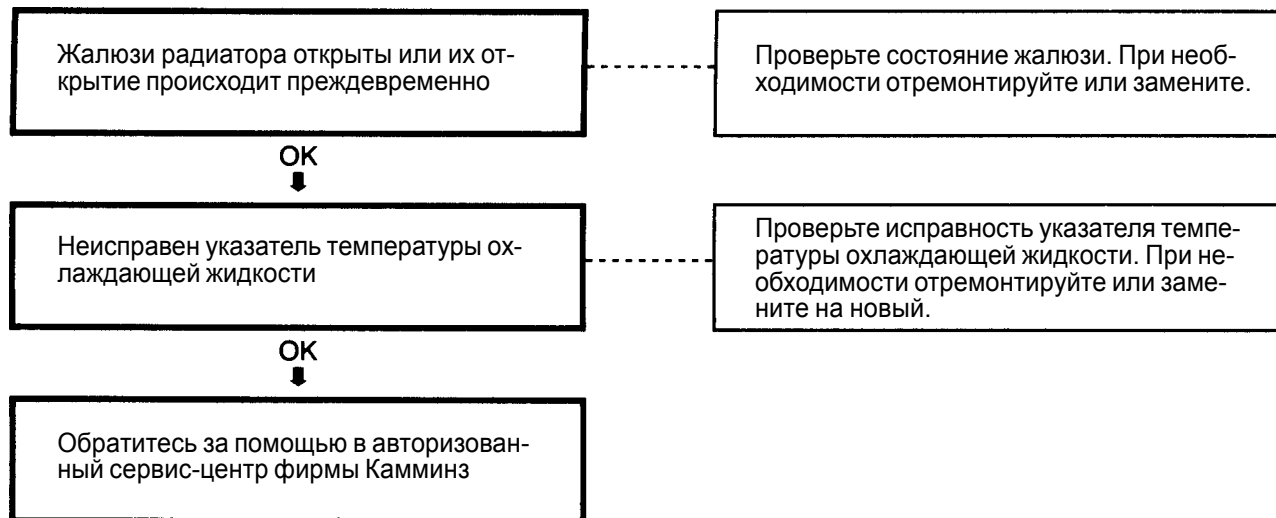
**Способ устранения**

Проверьте состояние жалюзи. При необходимости отремонтируйте или замените. Снимите утеплительный чехол для работы при низкой температуре.

**Температура охлаждающей жидкости ниже нормы**

**Причина неисправности**

**Способ устранения**



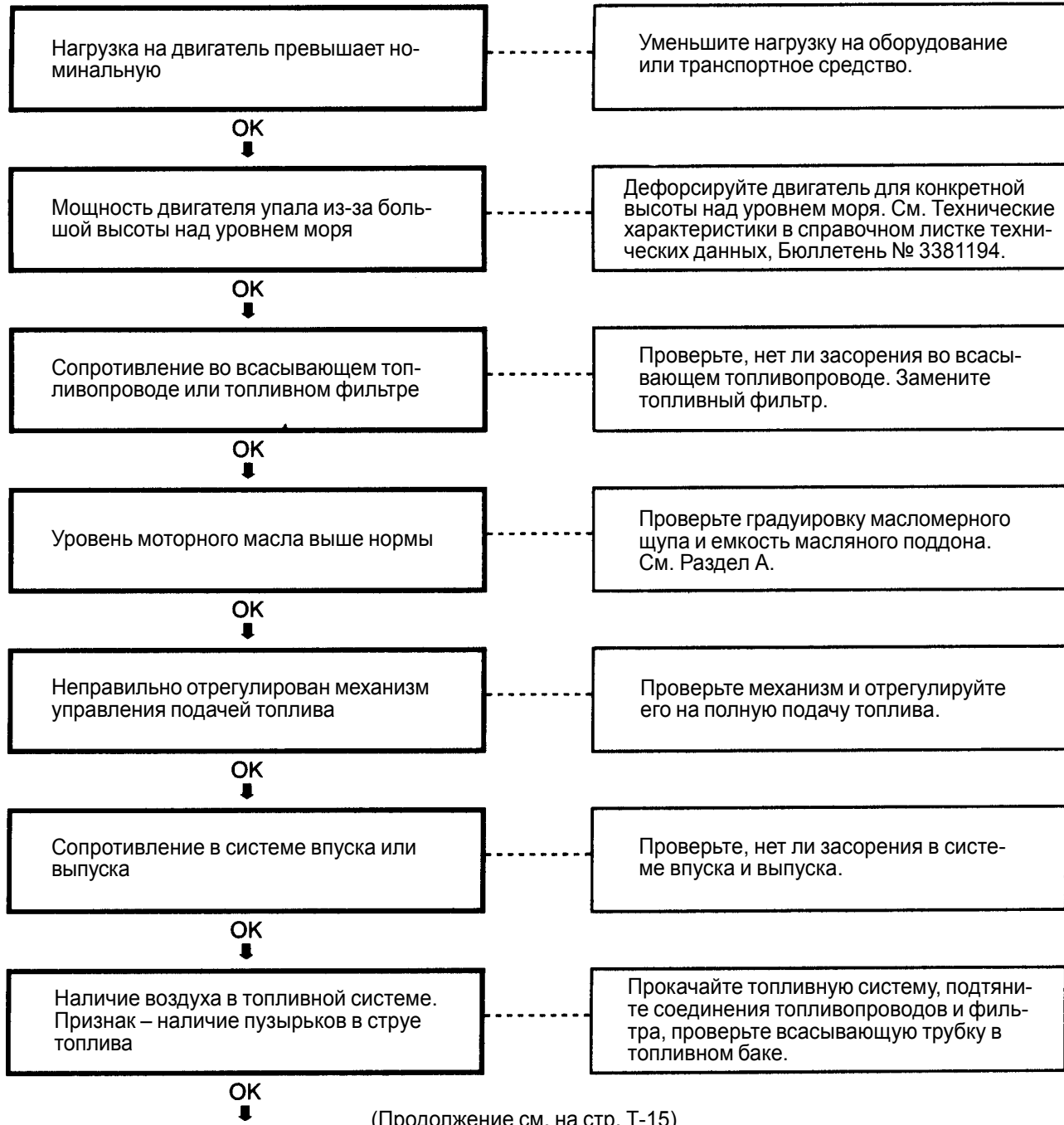
**Повышенная дымность выхлопных газов при работе под нагрузкой**



**Двигатель не развивает полной мощности**

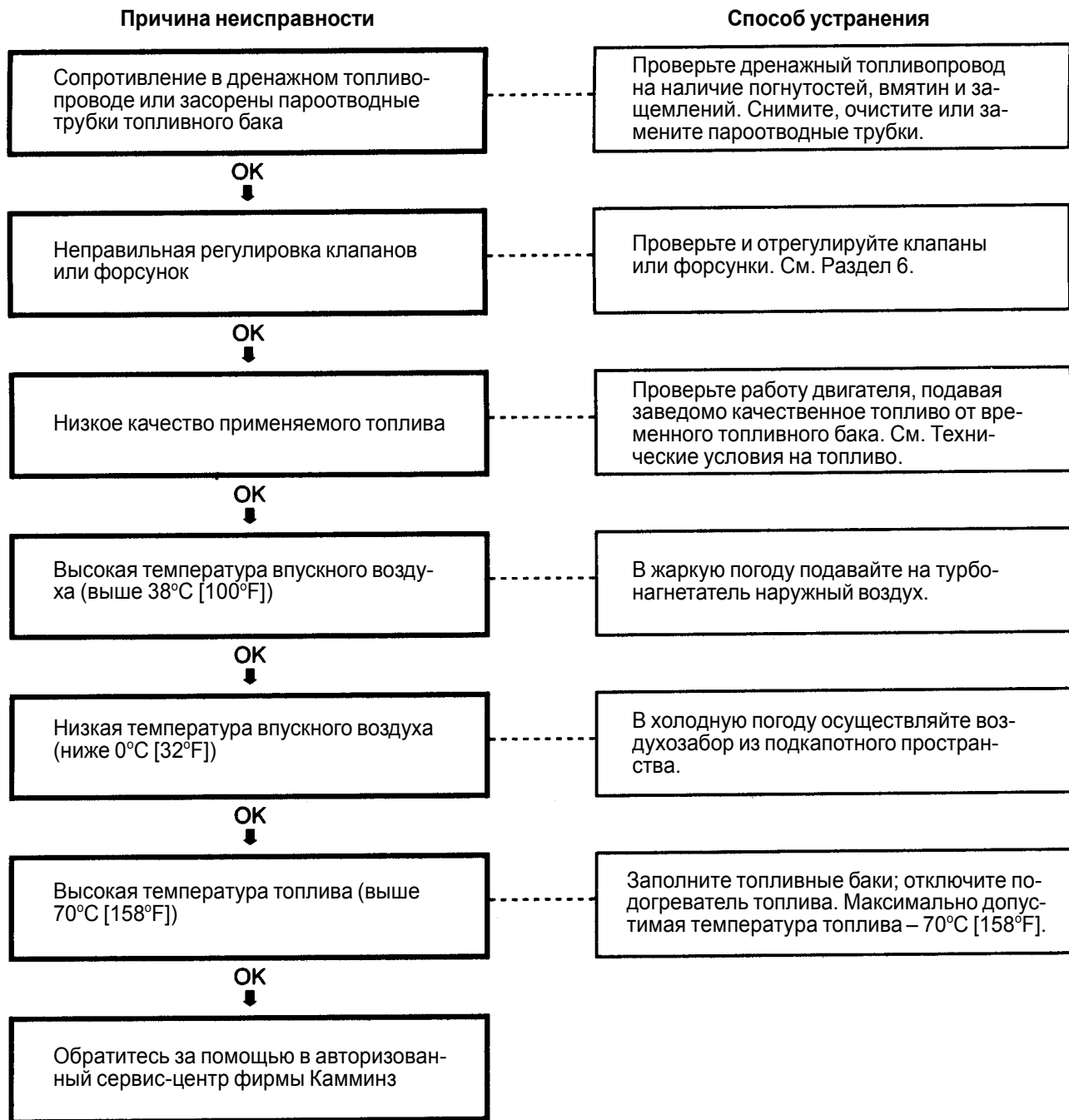
**Причина неисправности**

**Способ устранения**



(Продолжение см. на стр. Т-15)

Двигатель не развивает полной мощности (Продолжение)



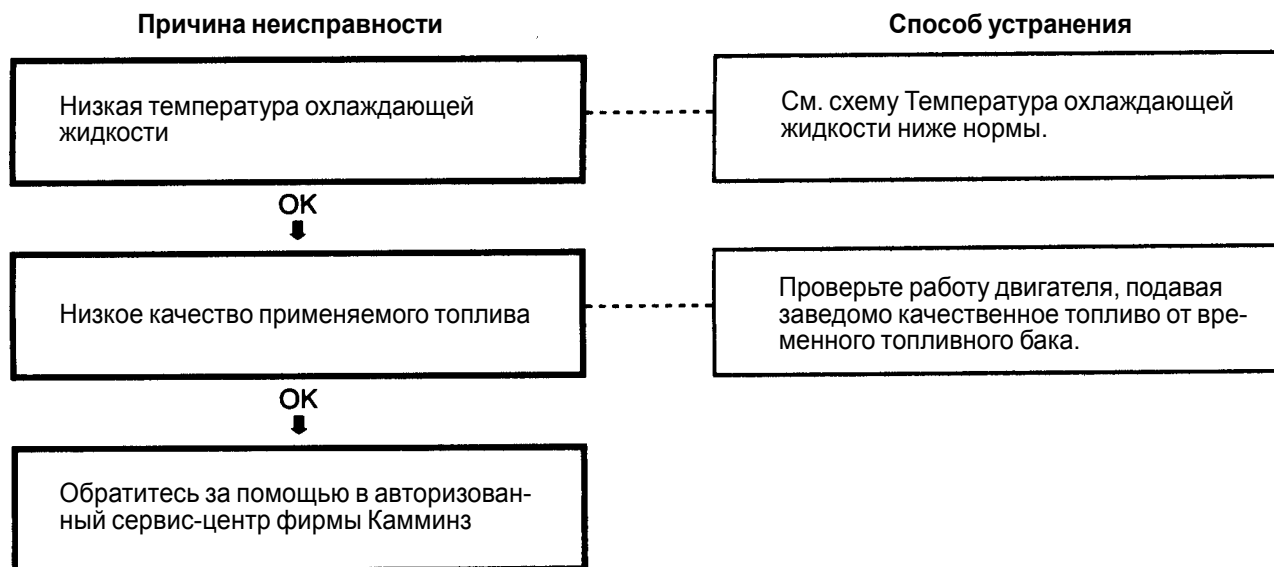
**Двигатель не достигает номинальных оборотов при работе под нагрузкой**

**Причина неисправности**

**Способ устранения**



**Наличие белого дыма в выхлопных газах или неравномерная работа двигателя на холостом ходу (после прогрева)**







## Раздел А – Регулировка, ремонт и замена

### Содержание раздела

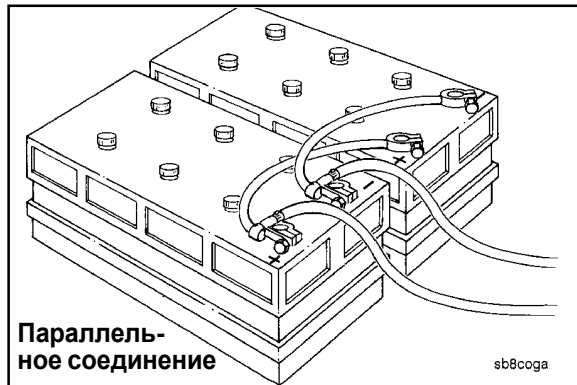
	Стр.
<b>Пневмостартеры</b> .....	A-2
Уход и техническое обслуживание .....	A-2
<b>Соединение аккумуляторных батарей</b> .....	A-2
<b>Приводной ремень генератора</b> .....	A-3
Регулировка .....	A-3
<b>Ремень вентилятора</b> .....	A-4
Снятие .....	A-4
Проверка .....	A-6
Установка .....	A-6
Регулировка .....	A-9
<b>Масломерный щуп</b> .....	A-10
Градуировка .....	A-10
<b>Хранение и консервация неиспользуемых двигателей</b> .....	A-11
Консервация двигателя – на короткое время .....	A-11
Консервация двигателя – на длительное время .....	A-12

## Пневмостартеры

Система запуска двигателя от пневмостартера (баллоны со сжатым воздухом, размеры трубопроводов и клапаны) проектируется и устанавливается производителями комплектного оборудования и поставщиками пневмостартеров. Любые вопросы, относящиеся к системе запуска от пневмостартера, следует направлять производителям этого оборудования.

### Уход и техническое обслуживание

- Не пользуйтесь пневмостартером, если давление воздуха в системе ниже 480 кПа [70 фунтов/дюйм<sup>2</sup>].
- Проводите обслуживание воздушного компрессора в соответствии с рекомендациями, изложенными в Руководстве по эксплуатации воздушного компрессора.
- Для обеспечения максимальной эффективности **не допускайте** утечек воздуха через шланги и соединения трубопроводов пневмосистемы.
- Особенности устройства, работы и обслуживания пневмостартеров, клапанов и всей пневмосистемы в целом см. в инструкциях на такое оборудование, издаваемых его производителями.

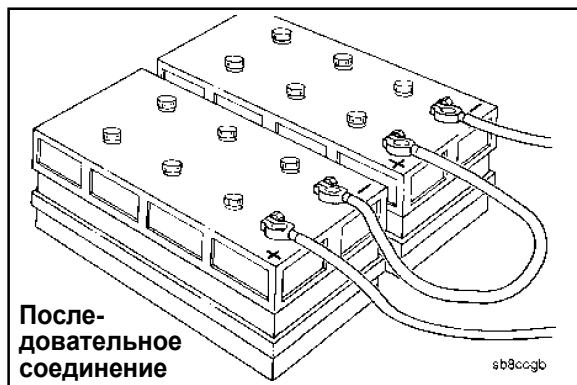


### Соединение аккумуляторных батарей

**Внимание:** При использовании кабельных перемычек при запуске двигателя убедитесь в правильности подключения кабелей при параллельном соединении: т.е. положительный (+) вывод кабеля должен подключаться к положительной (+) клемме, а отрицательный (-) вывод – к отрицательной (-) клемме. При запуске двигателя от внешнего источника постоянного тока вначале переведите пусковой ключ в положение OFF. (ВЫКЛ), извлеките ключ из замка и только затем подключайте кабельные перемычки.

Приведенный слева рисунок наглядно иллюстрирует типовое **параллельное** соединение аккумуляторных батарей. В этом случае сила пускового тока возрастает в два раза.

На этом рисунке показано типовое **последовательное** соединение аккумуляторных батарей. В этом случае положительная (+) клемма одной батареи должна соединяться с отрицательной (-) клеммой другой батареи. При этом выходное напряжение увеличится в два раза.



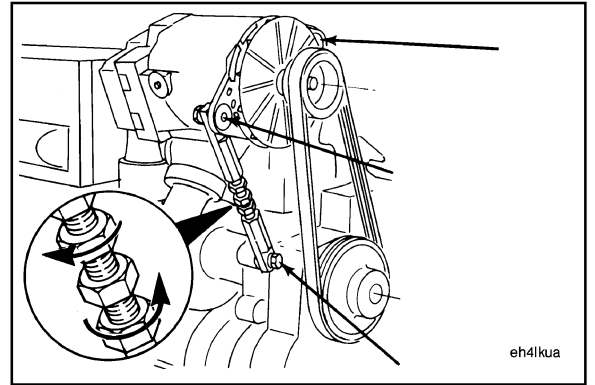
## Приводной ремень генератора

### Регулировка

**ПРИМЕЧАНИЕ:** Нижняя контргайка имеет левую резьбу.

Ослабьте болты крепления генератора и регулировочной шпильки.

Ослабьте контргайки на регулировочном винте.

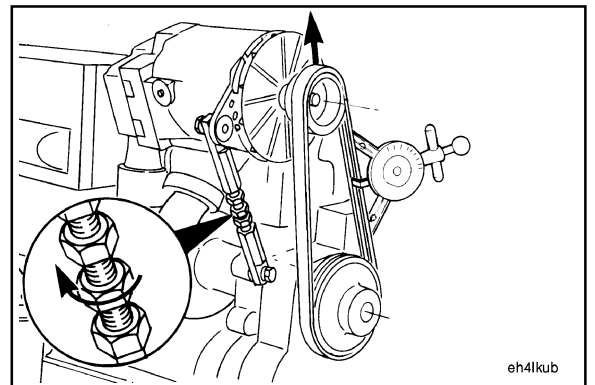


Для увеличения натяжения ремня вращайте регулировочный винт **по часовой стрелке**.

Натяжение ремня: 356 Н [80 фунто-сил]

Измеритель натяжения ремня Burroughs: (ST-1293)

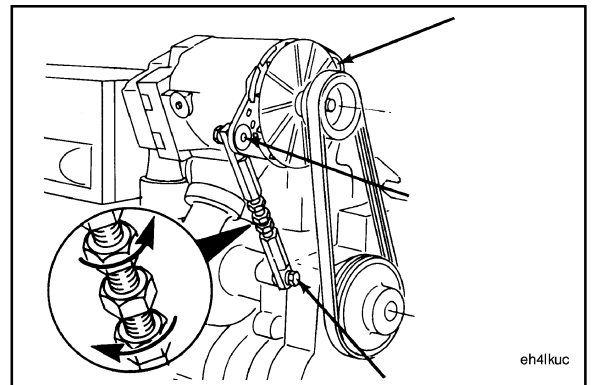
**ПРИМЕЧАНИЕ:** Чрезмерное натяжение ремней генератора переменного тока может привести к преждевременному износу втулок привода вспомогательных механизмов и течи уплотнения.



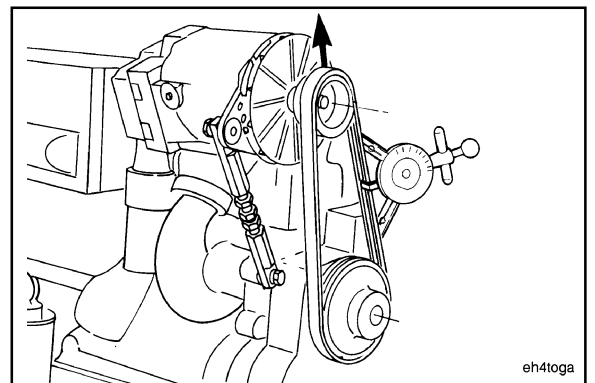
**ПРИМЕЧАНИЕ:** Нижняя контргайка имеет левую резьбу.

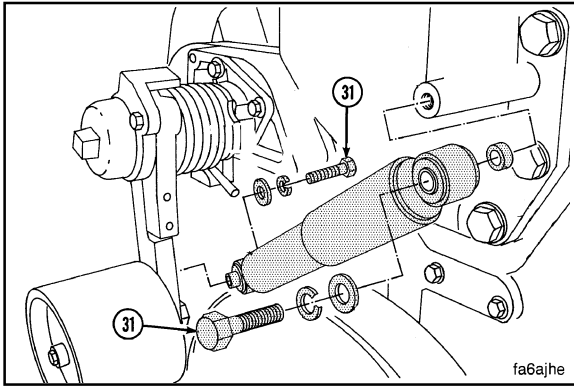
Затяните контргайки на регулировочном винте моментом до 55 Нм [40 футо-фунтов].

Затяните болты крепления генератора и регулировочной шпильки моментом до 55 Нм [40 футо-фунтов].



Вновь проверьте натяжение ремня и убедитесь, что натяжение соответствует указанному выше значению.





## Ремень вентилятора

### Снятие

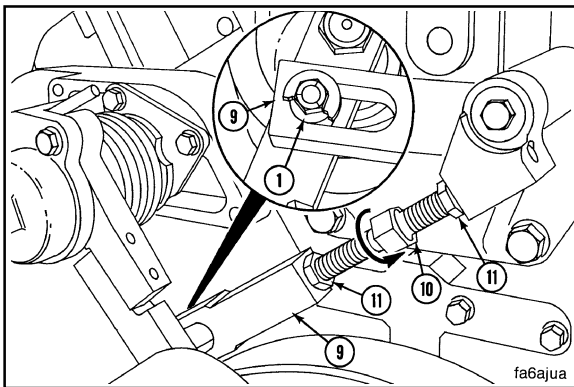
#### Привод с внешним натяжным роликом

Со стороны внешнего натяжного ролика отсоедините амортизатор, регулировочную тягу (винтовую стяжку) или натяжитель регулировочной тяги.

**ПРИМЕЧАНИЕ:** В системе привода с внешним натяжным роликом используются тяги (винтовые стяжки) одного из двух типов или амортизатор. См. инструкции, относящиеся к обслуживаемому двигателю.

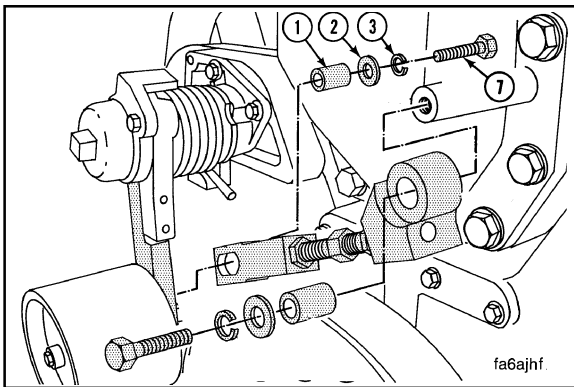


Ослабьте **верхний** болт (31). Отверните **нижний** болт (31).

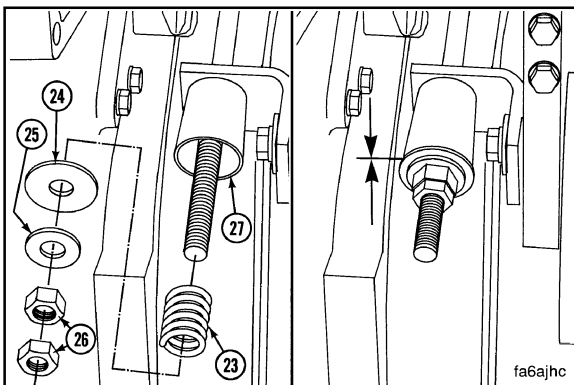


**ПРИМЕЧАНИЕ:** Одна из контргаек на регулировочной тяге (винтовой стяжке) имеет левую резьбу.

Ослабьте затяжку контргаек (11) тяги. Поворачивайте регулировочный винт (10), пока распорная втулка (1) не упрется в конец выреза в тяге (9).



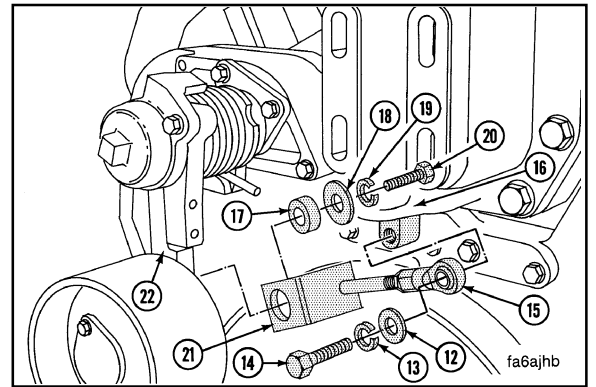
Отверните болт (7), снимите шайбы (2, 3) и распорную втулку (1). Снимите тягу в сборе с натяжного ролика.



Чтобы снять тягу с пружиной, отверните две контргайки (26), снимите шайбы (25, 24) и пружину (23).

Снимите следующие детали.

- (20) Болт
- (19) Стопорную шайбу
- (18) Шайбу
- (17) Распорную втулку
- (14) Болт
- (13) Стопорную шайбу
- (12) Шайбу
- (15) Тягу

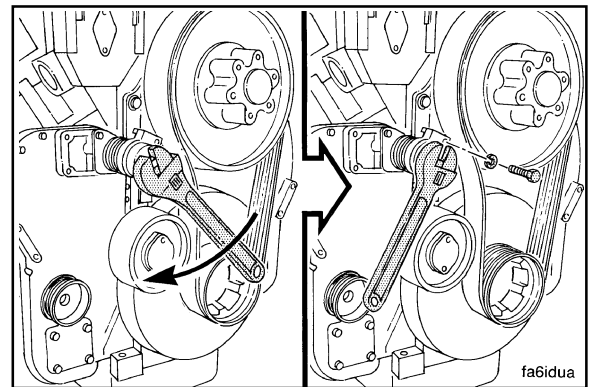


**Внимание:** Натяжитель ремня вентилятора находится под действием усилия пружины. НЕ допускайте попадания рук между ремнем и шкивом натяжителя или ступицей вентилятора. Это может привести к травме.

Используйте 8-гранную торцевую головку с длинным воротком или большой гаечный ключ для удержания натяжного ролика, преодолевая силу пружины. Отверните болты с колпачка пружины.

После снятия болта медленно поворачивайте рычаг гаечного ключа до полного освобождения пружины.

Снимите ремень вентилятора.

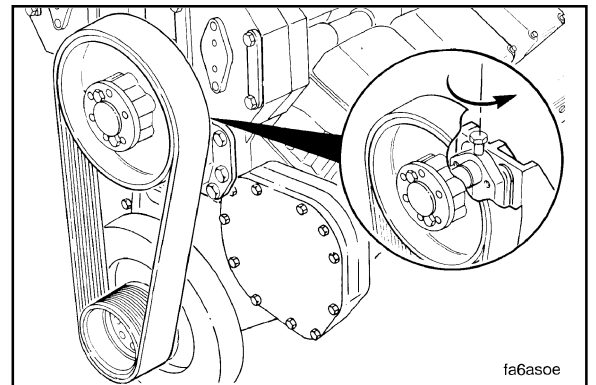


### Двухшкивный привод вентилятора (без натяжного ролика)

**ПРИМЕЧАНИЕ:** Межосевое расстояние вентилятора определяется как расстояние между осевыми линиями коленчатого вала и вентилятора.

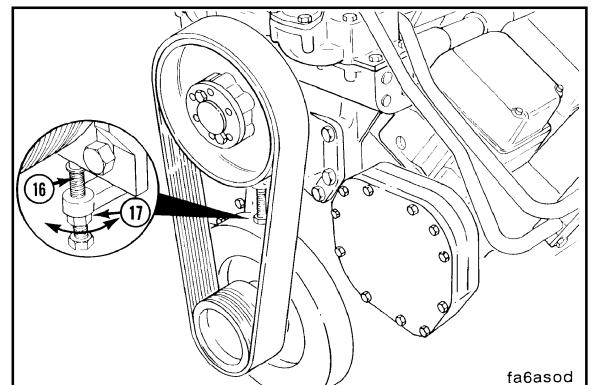
В системах привода с межосевым расстоянием 20, 22 или 24 дюйма (без натяжного ролика) ослабьте болты, проходящие через пазы в кронштейне ступицы вентилятора.

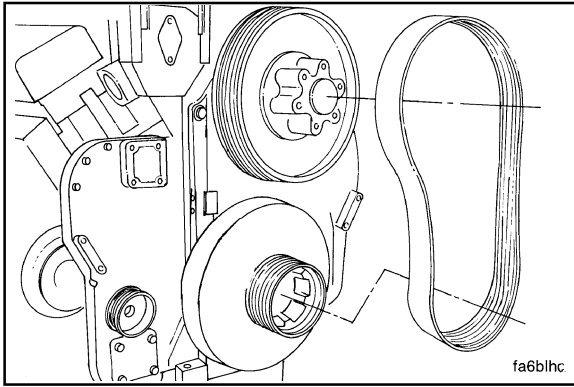
Ослабьте регулировочный болт ступицы вентилятора.



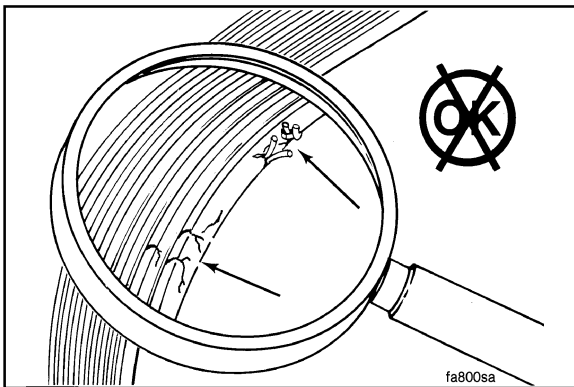
На двигателях, в которых используется двухшкивный привод с межосевым расстоянием вентилятора 28 дюймов, ослабьте болты, проходящие через пазы в кронштейне ступицы вентилятора. Регулировочный болт (16) находится под ступицей вентилятора. Прежде чем ослабить регулировочный болт ступицы вентилятора, ослабьте затяжку контргайки (17).

Ослабьте регулировочный болт ступицы вентилятора.





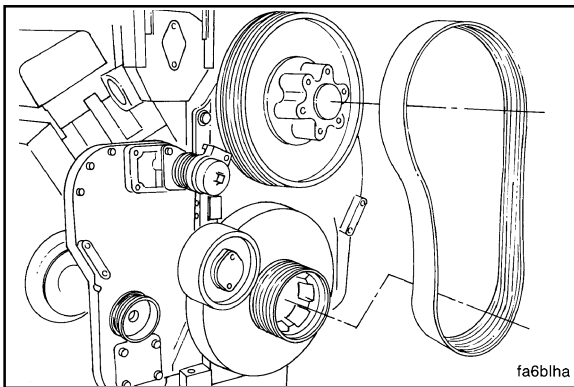
Снимите ремень вентилятора.



### Проверка

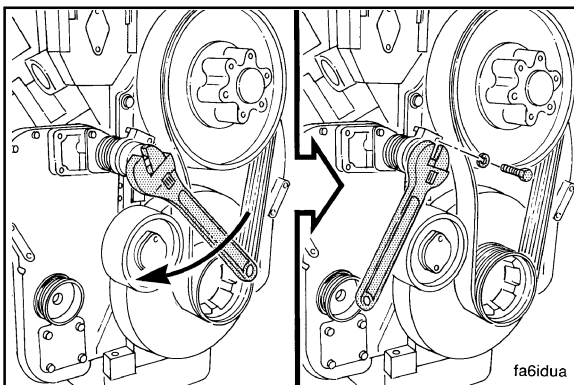
Внешним осмотром проверьте ремень на отсутствие:

- Трещин
- Замасливания
- Обрывов или порезов



### Установка

Установите ремень на шкив коленчатого вала и шкив ступицы вентилятора. Совместите канавки на ремне с гребнями шкивов.



### Привод с внешним натяжным роликом

После установки ремня вентилятора установите систему натяжения ремня.

**Внимание:** Натяжитель приводного ремня вентилятора находится под действием усилия пружины. НЕ допускайте попадания рук между ремнем и шкивом натяжителя или ступицей вентилятора. Это может привести к травме.



Отожмите натяжной ролик против усилия пружины до совпадения отверстий для болта. Установите стопорную шайбу и болт.



**Момент затяжки:** 45 Нм [35 футо-фунтов]

Медленно отпустите ключ до возвращения натяжителя в рабочее положение.

**ПРИМЕЧАНИЕ:** Для большей наглядности изображения привода шкив ступицы вентилятора и ремень вентилятора сняты.

При установке регулировочной тяги (винтовой стяжки) на двигателях более ранних выпусков используются болты (4 и 7) длиной 64 мм [2 1/2 дюйма]. На последних моделях двигателей для этой цели используются болты (4 и 7) длиной 57 мм [2 1/4 дюйма]. При этом во избежание поломки болтов рекомендуется использовать болты длиной 57 мм [2 1/4 дюйма] сорта 8 по стандарту SAE.

Установите распорную втулку (1), толстую плоскую шайбу (2) и стопорную шайбу (3). Вставьте болт (4) сорта 8 по стандарту SAE длиной 57 мм [7/16-14 x 2 1/4 дюйма] в **верхний** конец тяги (5). Заверните болт от руки. Установите **верхний** конец тяги в суппорт (6) ступицы вентилятора.

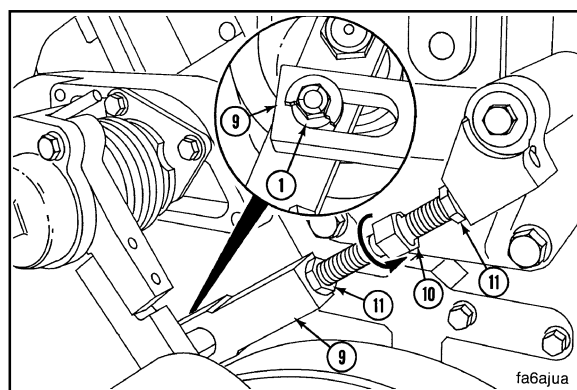
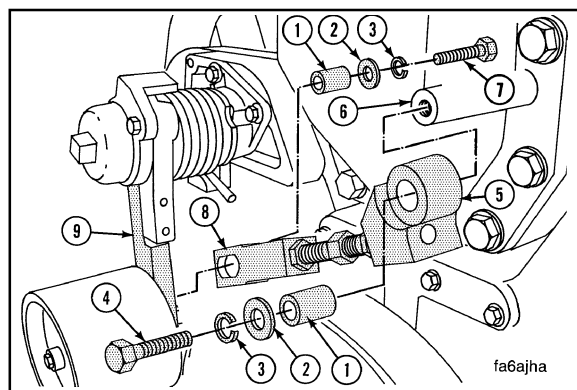
Установите распорную втулку (1), стопорную шайбу (3) и толстую плоскую шайбу (2). Вставьте болт (7) сорта 8 по стандарту SAE длиной 57 мм [7/16-14 x 2 1/4 дюйма] в **нижний** конец тяги (8). Установите нижний конец тяги на рычаге (9). Затяните болты (4 и 7).

**Момент затяжки:** 90 Нм [65 футо-фунтов]

**ПРИМЕЧАНИЕ:** Ремень вентилятора **должен** быть установлен и натянут усилием пружины натяжного механизма, чтобы иметь возможность отрегулировать положение тяги. Для наглядности ремень вентилятора и часть плоской шайбы на рисунке **не** показаны.

Поворачивайте регулировочный винт (10), пока конец выреза на **нижнем** конце тяги (9) не упрется в распорную втулку (1). Одна из гаек имеет левую резьбу.

Удерживайте регулировочный винт и затяните две контргайки (11).

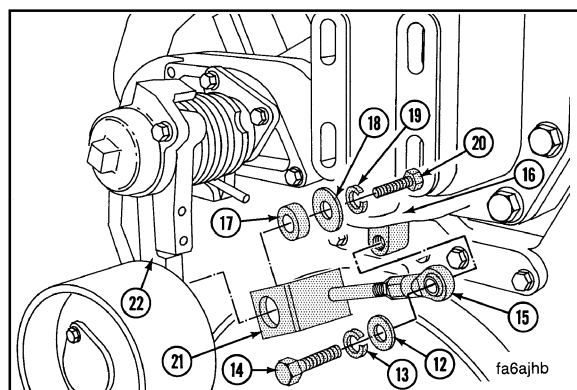


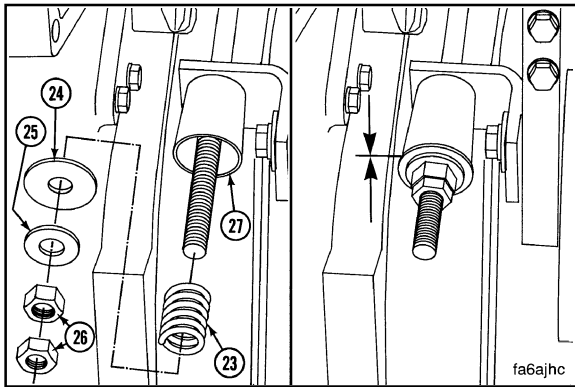
Чтобы установить тягу с пружиной, установите плоскую шайбу (12), стопорную шайбу (13) и болт (14) в верхний конец тяги (15). Установите тягу в верхний суппорт вентилятора (16). Затяните болт.

**Момент затяжки:** 60 Нм [45 футо-фунтов]

Установите распорную втулку (17), плоскую шайбу (18), стопорную шайбу (19) и болт (20) в нижний конец тяги (21). Установите **нижний** конец тяги на рычаг натяжного ролика вентилятора (22). Затяните болт.

**Момент затяжки:** 60 Нм [45 футо-фунтов]



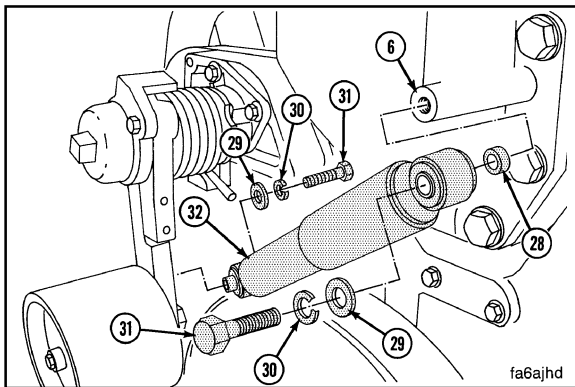


Установите следующие детали.

- (23) Пружину
- (24) Шайбу держателя пружины
- (25) Плоскую шайбу
- (26) Контргайки (две)

**ПРИМЕЧАНИЕ:** Не затягивайте внутреннюю контргайку слишком сильно. При чрезмерной затяжке этой контргайки держатель пружины прогнется, и тяга выйдет из строя.

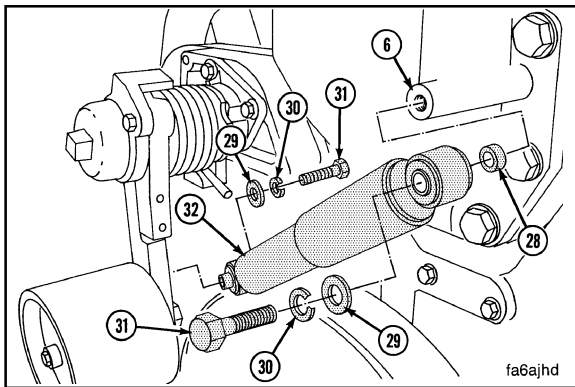
Заворачивайте **внутреннюю** контргайку, пока шайба (24) держателя пружины не упрется в цилиндр (27) на **нижнем** конце тяги. Удерживайте **внутреннюю** контргайку и затяните **наружную** контргайку.



**ПРИМЕЧАНИЕ:** Амортизатор **должен** быть установлен так, чтобы его наружная труба большего диаметра крепилась к суппорту ступицы вентилятора. При неправильной установке амортизатора грязь будет попадать в эту трубу, что приведет к выходу амортизатора из строя.

Для установки амортизатора установите следующие детали:

- (28) Распорную втулку
- (29) Плоскую шайбу
- (30) Стопорную шайбу
- (31) Болт
- (32) Амортизатор



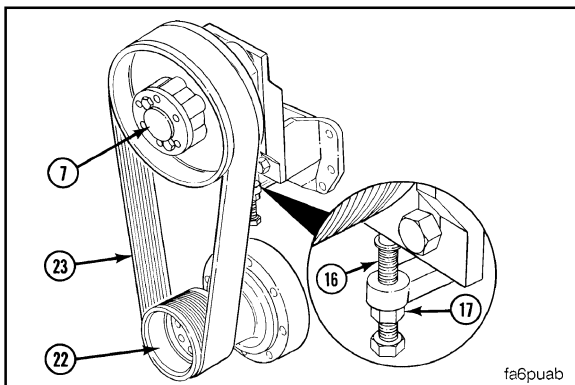
Установите амортизатор (32) на суппорт вентилятора (6).

Установите плоскую шайбу (29), стопорную шайбу (30) и болт (31) на нижний конец амортизатора.

Установите амортизатор на рычаг натяжного ролика вентилятора. Затяните два болта (31).



**Момент затяжки:** 60 Нм [45 футо-фунтов]



**Двухшквивный привод вентилятора - [межосевое расстояние 28 дюймов]**

Установите поликлиновой 20-ручьевого вентиляторный ремень L-образного профиля (23) на шкив (22) коленчатого вала и шкив (7) ступицы вентилятора. Совместите ручки в ремне с гребнями в шкивах.

Установите усиленную гайку (17) в положение, обеспечивающее свободное поворачивание регулировочного болта (16).

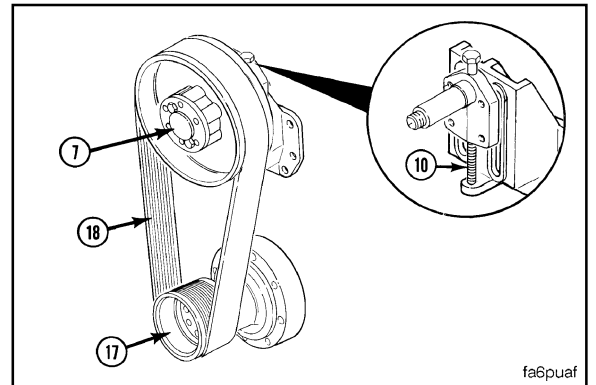
Поворачивайте регулировочный болт (16) **против часовой стрелки**, чтобы выбрать слабины ремня.



**Двухшківний привод вентилятора - (межосевое расстояние 20, 22 или 24 дюйма)**

Установите поликлиновой 20-ручьевой вентиляторный ремень L-образного профиля (18) на шкив (17) коленчатого вала и шкив (7) ступицы вентилятора. Совместите канавки в ремне с гребнями в шкивах.

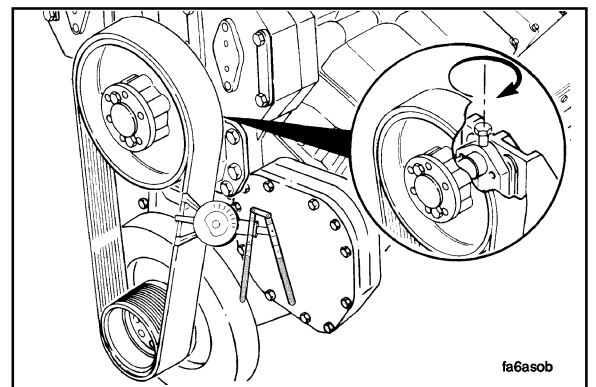
Поворачивайте регулировочный болт (10) **против часовой стрелки**, чтобы выбрать слабинку ремня.



**Регулировка**

**Двухшківний привод вентилятора**

В системе двухшківного привода вентилятора приемлемым является только один способ натяжения ремня. Такой рекомендуемый способ предполагает использование измерителя натяжения ремня.



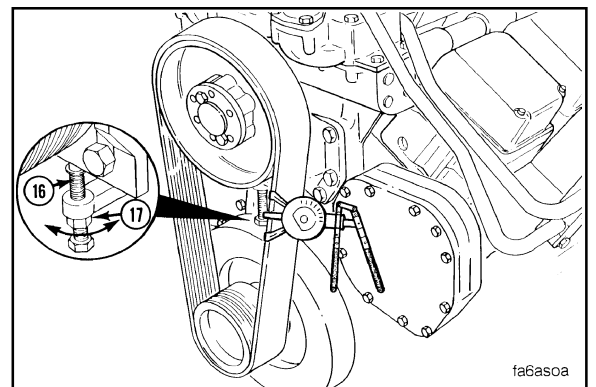
**Внимание: Неправильная процедура натяжения ремня может стать причиной повреждения деталей и травм персонала.**

Установите измеритель натяжения ремня (№ по каталогу 3823875) или другой равноценный измеритель на ремень посередине **между** двумя шкивами. Продолжайте затягивать регулировочный болт до натяжения ремня с усилием 2668,9 Н-2891,3 Н [600 - 650 фунто-сил]. Натяжение ремня будет увеличиваться по мере прижатия болтами ступицы вентилятора к суппорту вентилятора. Затяните болты.

**Момент затяжки:** 285 Нм [210 футо-фунтов]

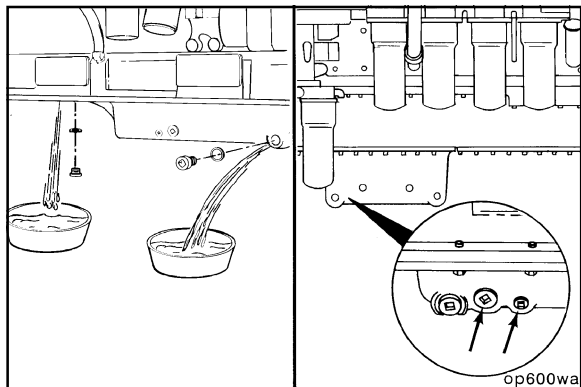
Снимите измеритель натяжения ремня и установите его на другой стороне ремня. Убедитесь в правильности натяжения ремня до 2891,3 - 3336,2 Н [600 - 750 фунто-сил]. Если натяжение ремня **отличается от нормы**, ослабьте затяжку винтов с головками и повторите регулировку натяжения ремня до указанной величины.

**Момент затяжки:** 285 Нм [210 футо-фунтов]



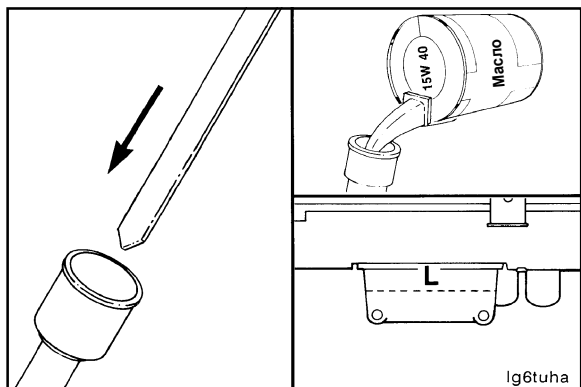
## Масломерный щуп Градуировка

Слейте моторное масло из масляного поддона. См. Раздел 5.



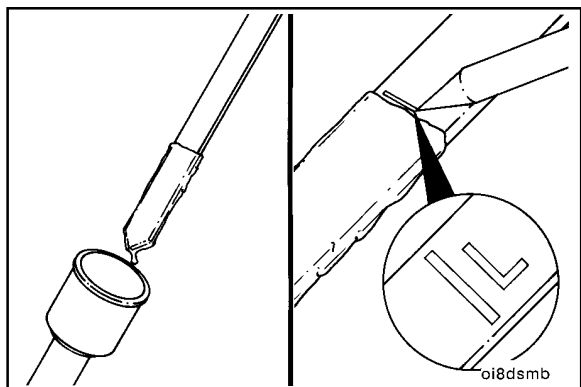
Вставьте щуп в отверстие для измерения уровня масла.

Залейте чистое моторное масло марки 15W-40 до уровня, соответствующего **минимальному по паспортным данным**. См технические условия на моторное масло в Разделе V.



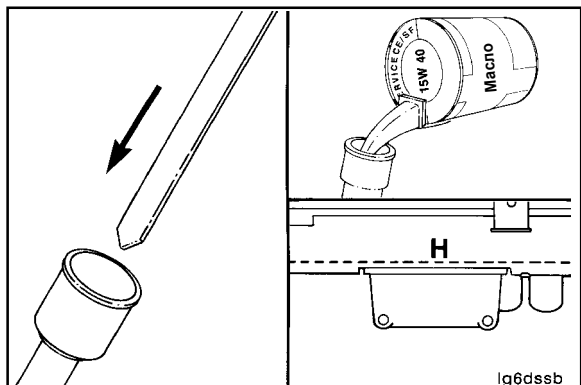
**ПРИМЕЧАНИЕ:** Не допускайте нанесения чрезмерно глубокой риски, так как при этом щуп может переломиться.

Извлеките щуп и нанесите риску по уровню залитого масла. Пометьте минимальный или **нижний** уровень масла буквой **L**.



Вставьте щуп.

Долейте масло в масляный поддон до уровня, соответствующего **максимальному по паспортным данным**. См технические условия на моторное масло в Разделе V.

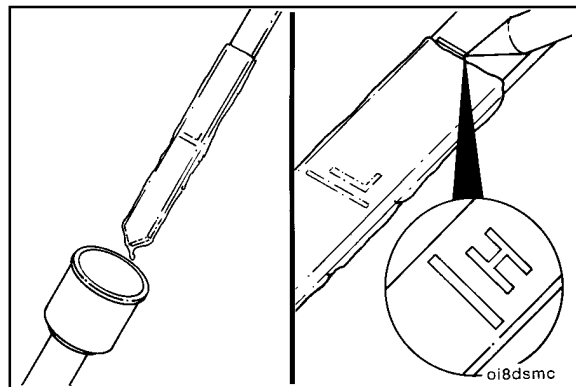


**ПРИМЕЧАНИЕ:** Не допускайте нанесения чрезмерно глубокой риски, так как при этом щуп может переломиться.

Извлеките щуп и нанесите риску по уровню масла. Пометьте риску максимального **верхнего** уровня масла буквой **H**.

При полном масляном поддоне масло может начать вытекать из трубной пробки в центре переходника масляного поддона.

На правой стороне переходника масляного поддона установлена трубная пробка диаметром 1/8 дюйма. Она находится ближе к центру переходника на высоте **верхнего** уровня масла.



## Хранение и консервация неиспользуемых двигателей

### Консервация двигателя – на короткое время

#### От 1 до 6 месяцев

Здесь приводится описание правильной технологии подготовки двигателя к консервации на короткое время.

#### Подготовка двигателя к консервации на короткое время

Дайте двигателю поработать на **ВЫСОКИХ** **ОБОРОТАХ** холостого хода до тех пор, пока температура охлаждающей жидкости не достигнет 70°C [160°F].

Заглушите двигатель.

Отсоедините топливопроводы, ведущие к топливному фильтру двигателя, и дренажный топливопровод форсунок.

Используйте консервирующее масло. Рекомендуется использовать масло марки Daubert Chemical NoxRust № 518 или другое равноценное. Масло должно соответствовать военному стандарту MIL-L-644, тип P-9.

Залейте в один контейнер дизельное топливо, а в другой – консервирующее масло. Погрузите оба топливопровода в контейнер с дизельным топливом.

**ЗАПУСТИТЕ** двигатель.

После того как установится устойчивая работа двигателя, перенесите подающие топливопроводы в контейнер с консервирующим маслом. Дайте двигателю поработать, пока консервирующее масло не начнет вытекать из дренажного топливопровода форсунок.

Заглушите двигатель. Подсоедините топливопроводы к топливному фильтру и к дренажному топливопроводу форсунок.

Слейте масло из масляного поддона, масляных фильтров и топливных фильтров.

Вверните сливные пробки в масляный поддон. Поддон можно оставить без масла, пока не возникнет необходимость ввода двигателя в эксплуатацию.

Отсоедините электрические провода от соленоида топливного насоса высокого давления.

Поверните ручной клапан отсечки топлива ТНВД против часовой стрелки до упора.

Медленно проверните коленчатый вал двигателя. Впрысните моторное масло во впускной коллектор и во впускной патрубок воздушного компрессора.

Слейте охлаждающую жидкость.

**ПРИМЕЧАНИЕ:** Нет необходимости сливать охлаждающую жидкость из двигателя, если она представляет собой антифриз всепогодного типа с ингибитором коррозии.

**Установите на двигатель предупреждающую табличку. На табличке должно быть указано:**

- **Двигатель БЕЗ масла.**
- **НЕ ЗАПУСКАЙТЕ двигатель.**

Храните двигатель в сухом помещении с постоянной температурой воздуха.

Проворачивайте коленчатый вал двигателя на 2 - 3 оборота через каждые 3 - 4 недели.

### Расконсервация двигателя после консервации на короткое время

Заправьте систему смазки:

- Залейте масло в масляный поддон, масляные фильтры и топливные фильтры.
- При необходимости заправьте систему охлаждения.
- Отсоедините электрические провода от электромагнитного клапана топливного насоса высокого давления.
- Проворачивайте коленчатый вал двигателя стартером, пока манометр не покажет давление масла, или пока не погаснет лампа предупреждения.
- Подсоедините электрический провод к электромагнитному клапану ТНВД.
- Запустите двигатель. (См. Порядок запуска двигателя в нормальных условиях эксплуатации).

### Консервация двигателя – на длительное время

От 6 до 24 месяцев

 **Внимание:** После консервации двигателя в течение 24 месяцев систему охлаждения двигателя необходимо промыть соответствующим растворителем или горячим легким минеральным маслом. Затем эту процедуру НЕОБХОДИМО повторить.

Здесь приводится описание правильной технологии подготовки двигателя к консервации на длительное время.

#### Подготовка двигателя к консервации на длительное время

Дайте двигателю поработать на ВЫСОКИХ ОБОРОТАХ холостого хода до тех пор, пока температура охлаждающей жидкости не достигнет 70°C [160°F].

Заглушите двигатель.

Слейте масло. Вверните сливные пробки. Используйте масло марки Shell 66202 или другое равноценное консервирующее масло. Это масло **должно** соответствовать военному стандарту MIL-L-21260, тип P-10, сорт 2, по стандартам SAE 30. Залейте масло до максимальной отметки Н.

Отсоедините топливопроводы, ведущие к топливному фильтру двигателя, и дренажный топливопровод форсунок.

Используйте масло марки Daubert Chemical NoxRust № 518 или другое равноценное консервирующее масло. Это масло **должно** соответствовать военному стандарту MIL-L-644, тип P-9.

Залейте в **один** контейнер дизельное топливо, а в **другой** – указанное консервирующее масло. Погрузите оба топливопровода в контейнер с дизельным топливом.

ЗАПУСТИТЕ двигатель.

После того как установится устойчивая работа двигателя, перенесите подающие топливопроводы в контейнер с консервирующим маслом. Дайте двигателю поработать, пока консервирующее масло не начнет вытекать из дренажного топливопровода форсунок.

Заглушите двигатель. Подсоедините топливопроводы к топливному фильтру и к дренажному топливопроводу форсунок.

Слейте консервирующее масло из масляного поддона, воздушного компрессора и масляных фильтров.

Снимите **впускной** и **выпускной** коллекторы. Впрысните консервирующее масло во **впускные** и **выпускные** отверстия в головках цилиндров и в коллекторы.

Впрысните консервирующее масло во впускное отверстие на воздушном компрессоре.

Используйте предохраняющий от коррозии состав, отвечающий требованиям военного стандарта MIL-C-16173C, тип P-2, сорт 1 или 2. Нанесите состав кистью или опрыскайте им все открытые **неокрашенные** поверхности.

Снимите крышки клапанного механизма. Опрыскайте консервирующим маслом коромысла, штоки клапанов, пружины, направляющие клапанов, крейцкопфы и толкатели. Установите крышки.

Закройте все отверстия плотной бумагой и лентой, чтобы предотвратить попадание грязи и влаги в двигатель.

**Установите на двигатель предупреждающую табличку. На табличке должно быть указано:**



- Двигатель обработан консервантами.
- Не проворачивайте коленчатый вал двигателя.
- Охлаждающая жидкость слита.
- Дата консервации.
- Не запускайте двигатель.

Храните двигатель в сухом помещении с постоянной температурой воздуха.

**Расконсервация двигателя после консервации на длительное время**

Выверните пробку из главной масляной магистрали. Используйте горячее минеральное масло низкой вязкости. Промойте им двигатель от консервирующего масла. В процессе промывки проверните коленчатый вал двигателя на 3 - 4 оборота.

Заполните масляный поддон, масляные фильтры и топливные фильтры.

Слейте антикоррозийный состав из системы охлаждения. Заполните систему охлаждения охлаждающей жидкостью.

Заправьте смазочную систему:

- Отсоедините электрический провод от электромагнитного клапана топливного насоса высокого давления.
- Проворачивайте коленчатый вал двигателя стартером, пока манометр не покажет давление масла, или пока не погаснет лампа предупреждения.
- Подсоедините электрический провод к электромагнитному клапану ТНВД.
- Запустите двигатель. (См. Порядок запуска двигателя в нормальных условиях эксплуатации).

Залейте чистое дизельное топливо. Промывайте топливную систему на малых оборотах холостого хода, пока не будет полностью удалено консервирующее масло.



## Раздел V – Технические условия и значения моментов затяжки

### Содержание раздела

	Стр.
<b>Технические характеристики двигателя</b> .....	V-2
Общие технические характеристики – двигатель K38 .....	V-2
Общие технические характеристики – двигатель K50 .....	V-2
Общие технические характеристики – двигатели K38 и K50 .....	V-3
Топливная система .....	V-3
Система смазки .....	V-3
Система охлаждения .....	V-4
<b>Система впуска воздуха</b> .....	V-6
<b>Система выпуска выхлопных газов</b> .....	V-6
<b>Пневмосистема</b> .....	V-6
<b>Система электропитания</b> .....	V-7
<b>Рекомендации и технические условия на топливо</b> .....	V-9
<b>Рекомендации и технические условия на моторное масло</b> .....	V-9
Эксплуатация двигателя в арктических условиях .....	V-9
Моторные масла для приработки нового двигателя .....	V-9
Рекомендации по вязкости масла .....	V-9
Табличный метод .....	V-11
Таблицы периодичности смены масла .....	V-14
Сроки смены масла по фиксированному пробегу в км [милях] или наработке в моточасах (для всех применений двигателя) .....	V-17
<b>Рекомендации и технические условия на охлаждающую жидкость</b> .....	V-17
Высокоэффективная охлаждающая жидкость .....	V-17
Эмульгирующие масла для системы охлаждения .....	V-18
Антикоррозийные присадки к охлаждающей жидкости .....	V-19
Обозначение сменных фильтров и жидкости DCA4 фирмы Флитгард® для зарядки системы охлаждения .....	V-20
Таблица емкости системы охлаждения .....	V-21
Обслуживание системы охлаждения .....	V-22
<b>Значения усилий натяжения приводного ремня</b> .....	V-27
<b>Значения моментов затяжки узлов и агрегатов двигателя</b> .....	V-28
<b>Маркировка болтов и значения моментов затяжки</b> .....	V-29
Маркировка болтов и значения моментов затяжки для дюймовой системы измерений, принятой в США .....	V-29

## Технические характеристики двигателя

### Общие технические характеристики – двигатель K38

Система наддува воздуха	КТ	Одноступенчатый турбонаддув
	КТА	Одноступенчатый турбонаддув с водяным охлаждением наддувочного воздуха
	КТТА	Двухступенчатый турбонаддув с водяным охлаждением наддувочного воздуха
Диаметр цилиндра и ход поршня	159 мм x 159 мм [6.25 дюйма x 6.25 дюйма]	
Степень сжатия	КТ	15,5:1
	КТА	14,5:1 или 15,5:1 или 13,8:1
	КТА-G3	13,9:1
	КТА-P (1350)	13,5:1
	КТТА	13,5:1
КТТА-GS/GC	14,5:1	
Рабочий объем	38 л [2300 куб. дюймов]	
Порядок работы цилиндров	1R-6L-5R-2L-3R-4L-6R-1L-2R-5L-4R-3L	
Тип	4-тактный, V-образный 60°, 12-цилиндровый	
Масса двигателя	См. Раздел E о массе двигателя.	
Направление вращения коленчатого вала (если смотреть с передней части двигателя)	По часовой стрелке	

### Общие технические характеристики – двигатель K50

Система наддува воздуха	КТА	Одноступенчатый турбонаддув с водяным охлаждением наддувочного воздуха
	КТТА	Двухступенчатый турбонаддув с водяным охлаждением наддувочного воздуха
Диаметр цилиндра и ход поршня	159 мм x 159 мм [6.25 дюйма x 6.25 дюйма]	
Степень сжатия	КТА	13,8:1 или 13,9:1 или 14,5:1 или 15,5:1
	КТТА	13,5:1 или 13,8:1 или 13,9:1
Рабочий объем	50 л [3067 куб. дюймов]	
Порядок работы цилиндров (стандартный)	1R-1L-3R-3L-7R-7L-5R-5L-8R-8L-6R-6L-2R-2L-4R-4L	
	Примечание: Некоторые двигатели КТТА50, выпущенные после сентября 1986 года, а также двигатели КТА50G3/4 и КТТА50G2 имеют другой порядок работы цилиндров. У этих двигателей на паспортной табличке двигателя стоит штамп МОДИФИЦИРОВАННЫЙ ПОРЯДОК РАБОТЫ ЦИЛИНДРОВ.	
Модифицированный порядок работы цилиндров	1R-1L-3R-3L-2R-2L-5R-4L-8R-8L-6R-6L-7R-7L-4R-5L	
Тип	4-тактный, V-образный 60°, 16-цилиндровый	
Масса двигателя	См. Раздел E о массе двигателя.	
Направление вращения коленчатого вала (если смотреть с передней части двигателя)	По часовой стрелке	



## Общие технические характеристики – двигатели K38 и K50

Метрич. ед. изм. [Неметрич. ед. изм.]

Установки для регулировки клапанов и форсунок:	
Номинальная величина зазора для впускных клапанов .....	0,36 мм [0.014 дюйма]
Предельные значения зазоров впускных клапанов .....	0,28 - 0,43 мм [0.011 - 0.017 дюйма]
Номинальная величина зазора для выпускных клапанов .....	0,69 мм [0.027 дюйма]
Предельные значения зазоров выпускных клапанов .....	0,60 - 0,76 мм [0.024 - 0.030 дюйма]
Номинальная величина хода плунжера форсунки типа PTD без верхнего ограничителя .....	7,82 мм [0.308 дюйма]
Предельные значения хода плунжера форсунки типа PTD без верхнего ограничителя .....	7,77 - 7,87 мм [0.308 - 0.310 дюйма]
Момент затяжки форсунки типа STC или HVT .....	10 Нм [90 фунто-дюймов]

## Топливная система

**ПРИМЕЧАНИЕ:** Значения эксплуатационных характеристик (кривых) и расхода топлива для конкретной модели см. в паспортной табличке технических данных двигателя или по коду топливного насоса.

Максимально допустимое сопротивление перед топливным насосом:	
• С чистым фильтром .....	100 мм рт. ст. [4 дюйма рт. ст.]
• С загрязненным фильтром .....	200 мм рт. ст. [8 дюймов рт. ст.]
Максимально допустимое сопротивление в дренажном топливопроводе .....	63 мм рт. ст. [2.5 дюйма рт. ст.]
Максимально допустимое сопротивление в дренажном топливопроводе:	
с установленными обратными клапанами и/или верхними баками .....	165 мм рт. ст. [6.5 дюйма рт. ст.]
Минимально допустимая вентиляционная способность топливного бака	
с противодавлением не более 63 мм рт. ст. [2.5 дюйма рт. ст.] .....	425 л/ч [15 куб. футов/ч]

## Система смазки

### Давление масла

Давление масла в главной магистрали блока цилиндров (для масла 15W-40 при температуре 107°C [225°F]):	
Максимальное при номинальных оборотах .....	483 кПа [70 фунтов/дюйм <sup>2</sup> ]
Минимальное при номинальных оборотах .....	310 кПа [45 фунтов/дюйм <sup>2</sup> ]
Минимальное при оборотах холостого хода .....	138 кПа [20 фунтов/дюйм <sup>2</sup> ]
Температура масла – максимальная .....	120°C [250°F]

### Емкость масляных фильтров (каждого фильтра)

Легкосъемный перепускной фильтр патронного типа (необходимо 2 фильтра на двигателях K38 и K50) .....	2,27 л [0.60 галлона]
Легкосъемный полнопоточный фильтр патронного типа (необходимо 4 фильтра на двигателях K38 и 5 фильтров – на двигателях K50) .....	2,65 л [0.70 галлона]

### Емкость масляного поддона

В приведенной ниже таблице дается количество масла, соответствующее минимальному (L) и максимальному СТАТИЧЕСКОМУ (на неработающем двигателе) уровням масла при установке трех различных конструкций. Используйте эти данные при градуировке масломерного щупа.

**ПРИМЕЧАНИЕ:** В таблице указывается только номер отливки масляного поддона и номер по каталогу готового масляного поддона. Номер по каталогу переходника масляного поддона не влияет на заправочный объем масла.

Модель двигателя	№ отливки масляного поддона	№ готового масляного поддона	Минимальный уровень		Максимальный уровень		Примечания
			В литрах	[Галлонах]	В литрах	[Галлонах]	
K38	206100	3036455	87	[23]	114	[30]	Стандартный
K38	3034652	3034653	114	[30]	140	[37]	Поддон удвоенной глубины
K38	Без номера	3013864	129	[34]	185	[49]	Поддон с дополнительной емкостью
K50	206100	3036455	121	[32]	151	[40]	Стандартный
K50	3032001	3033565	174	[46]	204	[54]	Поддон удвоенной глубины
K50	Без номера	3013865	170	[45]	227	[60]	Поддон с дополнительной емкостью

### Общая емкость системы смазки

Общая емкость системы смазки определяется как сумма емкости масляного поддона по верхней риске на масломерном щупе и емкости используемых полнопоточного и перепускного фильтров.

### Система охлаждения

Технические характеристики системы охлаждения – двигатели для промышленного/строительного оборудования, силовых установок и тепловозов

	KТ38	KТА38	KТТА38	KТА50	KТТА50 1800 HP	K1800E 1800 HP K2000E KТТА50 2000 HP
Емкость системы охлаждения (только двигатель) Литры [кварты]	104 [110]	118 [125]	118 [125]	153 [162]	153 [162]	161 [170]
Нормативный температурный диапазон открытия термостата	80 - 90°C [175 - 195°F]	80 - 90°C [175 - 195°F]	80 - 90°C [175 - 195°F]	80 - 90°C [175 - 195°F]	80 - 90°C [175 - 195°F]	80 - 90°C [175 - 195°F]
Температурный диапазон открытия клапана термостата LTA						74 - 82°C [165 - 180°F]
Максимальное избыточное давление в системе охлаждения кПа [фунт/дюйм <sup>2</sup> ] (исключая клапан пробки радиатора)	241 [35]	241 [35]	241 [35]	283 [41]	345 [50]	345 [50]
Минимальное избыточное давление, поддерживаемое клапаном крышки заливной горловины радиатора, кПа [фунт/дюйм <sup>2</sup> ]	50 [7]	50 [7]	50 [7]	50 [7]	50 [7]	50 [7]
Максимально допустимая температура в верхнем бачке радиатора	93°C [200°F]	95°C [203°F]	93°C [200°F]	95°C [203°F]	95°C [203°F]	95°C [203°F]
Минимальный предел рекомендованной температуры в верхнем бачке радиатора	70°C [160°F]	70°C [160°F]	70°C [160°F]	70°C [160°F]	70°C [160°F]	70°C [160°F]
Максимально допустимое время деаэрации системы (Минуты)	25	25	25	25	25	25
Минимально допустимый дефицит охлаждающей жидкости Литры [кварты]	21 [22]	21 [22]	23 [24]	26 [28]	29 [31]	29 [31]

Технические характеристики системы охлаждения – двигатели для привода генераторной установки

	Все двигатели KTA38	KTA50-G1 KTA50-G2	KTA50-G3 KTA50-G4	KTТА50-G2
Емкость системы охлаждения (только двигатель) Литры [кварты]	118 [125]	153 [162]	163 [172]	161 [170]
Нормативный температурный диапазон открытия термостата	82 - 93°C [180 - 200°F]	82 - 93°C [180 - 200°F]	82 - 93°C [180 - 200°F]	82 - 93°C [180 - 200°F]
Максимальное избыточное давление в системе охлаждения, кПа [фунт/дюйм <sup>2</sup> ] (исключая клапан пробки радиатора)	240 [35]	283 [41]	283 [41]	283 [41]
Максимально допустимая температура в верхнем баке радиатора при работе двигателя:	50 [7]	50 [7]	50 [7]	50 [7]
<ul style="list-style-type: none"> <li>Резервного источника энергии</li> </ul>	104°C [220°F]	104°C [220°F]	104°C [220°F]	104°C [220°F]
<ul style="list-style-type: none"> <li>Под основной нагрузкой</li> </ul>	100°C [212°F]	100°C [212°F]	100°C [212°F]	100°C [212°F]
Минимальный предел рекомендованной температуры в верхнем баке радиатора	70°C [160°F]	70°C [160°F]	70°C [160°F]	70°C [160°F]
Максимально допустимое время деаэрации системы (Минуты)	25	25	25	25
Минимально допустимый дефицит охлаждающей жидкости, Литры [кварты]	21 [22]	36 [38]	36 [38]	36 [38]

Технические характеристики системы охлаждения – для судовых двигателей

	KT38	KTA38	KTA50
Емкость системы охлаждения (только двигатель) Литры [кварты]	104 [110]	118 [125]	174 [184]
Нормативный температурный диапазон открытия термостата	80 - 90°C [175 - 195°F]	80 - 90°C [175 - 195°F]	80 - 90°C [175 - 195°F]
Максимальное статическое избыточное давление в системе охлаждения, кПа [фунт/дюйм <sup>2</sup> ] (исключая клапан пробки радиатора)	103 [15]	103 [15]	103 [15]
Максимально допустимая температура в верхнем баке радиатора	93°C [200°F]	93°C [200°F]	93°C [200°F]
Максимальное сопротивление на входе насоса морской воды, кПа [дюймы рт.ст.]	34 [10]	34 [10]	34 [10]
Максимально допустимое давление морской воды, кПа [фунт/дюйм <sup>2</sup> ]	103 [15]	103 [15]	103 [15]
Минимально допустимый дефицит охлаждающей жидкости, Литры [кварты]	24 [25]	24 [25]	24 [25]

## Система впуска воздуха

**ПРИМЕЧАНИЕ:** Подаваемый в двигатель воздух **должен** фильтроваться для предотвращения попадания в двигатель пыли и других инородных частиц. Если воздухопроводы системы впуска повреждены или имеют плохую герметизацию, то загрязненный воздух будет попадать в двигатель, вызывая его преждевременный износ.

Метрические ед. изм. [Неметрические ед. изм.]

Максимально допустимое сопротивление на впуске:

С чистым фильтрующим элементом .....	380 мм вод. ст. [15.0 дюймов вод. ст.]
С загрязненным фильтрующим элементом .....	635 мм вод. ст. [25.0 дюймов вод. ст.]

## Система выпуска выхлопных газов

Максимальное противодействие (при номинальных оборотах и нагрузке) ..... 75 мм рт. ст. [3.0 дюйма рт. ст.]

Диаметр выхлопной трубы (нормально приемлемый внутренний диаметр):

● для двигателей КТ38 .....	127 мм [5.0 дюймов]
● для двигателей КТА38 .....	127 мм [5.0 дюймов]
● для двигателей КТТА38 .....	152 мм [6.0 дюймов]
● для двигателей КТА50 .....	152 мм [6.0 дюймов]
● для двигателей КТТА50 .....	203 мм [8.0 дюймов]

## Пневмосистема

### Вертикальный двухцилиндровый воздушный компрессор

Количество цилиндров .....	2
Производительность компрессора @ 1250 об/мин .....	14,2 л/сек [30,00 куб. футов/мин]
Рабочий объем цилиндра .....	676 см <sup>3</sup> [41.3 куб. дюйма]
Диаметр цилиндра .....	92,08 мм [3.625 дюйма]
Ход поршня .....	50,8 мм [2.00 дюйма]
Частота вращения .....	соответствует частоте вращения коленчатого вала двигателя
Система охлаждения .....	от системы охлаждения двигателя
Система смазки .....	от системы смазки двигателя
Размеры трубопроводов:	
Входной и выходной патрубки системы охлаждения (трубные фитинги) .....	9,53 мм НТР [0.375 дюйма НТР]
Входной воздушный патрубок (внутренний диаметр) .....	22,22 мм [0.875 дюйма]
Выходной воздушный патрубок (минимальный внутренний диаметр) .....	15,88 мм [0.625 дюйма]
Высота (приблизительно) .....	34,3 см [13.50 дюйма]
Ширина (приблизительно) .....	17,8 см [7.00 дюйма]
Длина (приблизительно) .....	28,7 см [11.30 дюйма]
Масса (приблизительно) .....	33,5 кг [74.50 фунтов]

### Наклонный двухцилиндровый воздушный компрессор

Количество цилиндров .....	2
Объемная производительность компрессора @ 1250 об/мин .....	16,1 л/сек [34.00 куб. фут/мин]
Рабочий объем цилиндра .....	773 см <sup>3</sup> [47.2 куб. дюйма]
Диаметр цилиндра .....	98,43 мм [3.875 дюйма]
Ход поршня .....	50,8 мм [2.00 дюйма]
Частота вращения .....	соответствует частоте вращения коленчатого вала двигателя
Система охлаждения .....	от системы охлаждения двигателя
Система смазки .....	от системы смазки двигателя
Размеры трубопроводов:	
Входной и выходной патрубки системы охлаждения (трубные фитинги) .....	9,53 мм НТР [0.375 дюйма НТР]
Входной воздушный патрубок (внутренний диаметр) .....	22,22 мм [0.875 дюйма]
Выходной воздушный патрубок (минимальный внутренний диаметр) .....	12,7 мм [0.05 дюйма]
Высота (приблизительно) .....	40,1 см [15.80 дюйма]
Ширина (приблизительно) .....	27,3 см [10.75 дюйма]
Длина (приблизительно) .....	28,7 см [11.30 дюйма]
Масса (приблизительно) .....	36,3 кг [80.0 фунтов]

### Система электропитания

Рекомендованная минимальная емкость аккумуляторной батареи

Модель двигателя	Диапазон температур	Напряжение в системе	Ток холодной прокрутки, А	Емкость, А/ч	Резервная мощность по току, А
K38	-18 – 0°C [0. – 32°F]	24	1800	400	640
		32	1560	340	550
K38	выше 0°C [32°F]	24	1280	260	480
		32	1560	240	390
K50	Любой	24	1800	400	640
		32	1560	340	550

**ПРИМЕЧАНИЕ:** Резервная мощность по току определяется числом пластин для данной аккумуляторной батареи и характеризует длительность непрерывного проворачивания коленчатого вала двигателя стартером.

**ПРИМЕЧАНИЕ:** Приведенные в Таблице значения тока при холодной прокрутке даны из расчета для двух аккумуляторных батарей напряжением 12 В, соединенных последовательно.

Размер соединительных кабелей – Американский сортament (Максимальная длина кабеля в цепи запуска):

Для напряжения от 24 до 32 В

№ 00 .....	6,1 м [20 футов]
№ 000 .....	8,2 м [27 футов]
№ 0000 или два кабеля № 0* .....	10,7 м [35 футов]
Два кабеля № 00 .....	13,7 м [45 футов]

Минимальная температура окружающей среды, при которой можно не пользоваться средствами для облегчения холодного запуска

См. Таблицу на стр. V-8.

Минимальная частота вращения коленчатого вала без использования средств для облегчения холодного запуска .....

150 об/мин

- Вместо одного кабеля сортамента № 0000 можно использовать два кабеля сортамента № 0, но при условии, что все соединения выполнены надежно, и в каждой параллельной цепи обеспечен одинаковый ток.

Для определения температуры окружающей среды, при которой требуется применение средств для облегчения холодного запуска, пользуйтесь приведенной ниже Таблицей.



oi600va

**ПРИМЕЧАНИЕ:** В холодное время года следует пользоваться средствами для облегчения холодного запуска, например, подогревателями блока цилиндров, масляного поддона и др.

Аккумуляторные батареи (удельная плотность электролита)

Состояние заряженности батареи	Удельная плотность электролита @ 27°C [80°F]
100%	1.260-1.280
75%	1.230-1.250
50%	1.200-1.220
25%	1.170-1.190
Батарея разряжена	1.110-1.130

ea600ka

## Рекомендации и технические условия на топливо

**Предупреждение:** НЕ смешивайте бензин или спирт с дизельным топливом. Такая смесь взрывоопасна.

Фирма Камминз Энджин Компани, Инк. рекомендует использовать дизельное топливо № 2 по нормам ASTM. Применение дизельного топлива № 2 обеспечит достижение оптимальных эксплуатационных характеристик двигателя. Если двигатель эксплуатируется при температурах окружающей среды ниже 0°C [32°F], то приемлемые рабочие характеристики можно получить при смешивании дизельного топлива № 2D и № 1D. Применение более легких видов топлива может снизить экономичность использования топлива.

В целях получения полноценной смазки топливной системы вязкость дизельного топлива **должна** быть выше 1,3 сантистокса.

Подробную информацию и описание физико-химических свойств дизельного топлива см. в Бюллетене № 3379001, Топливо для двигателей Камминз. Это издание можно заказать по почте. См. Раздел L в конце данного Руководства.

## Рекомендации и технические условия на моторное масло

Применение высококачественного моторного масла в сочетании с регулярной его сменой, а также заменой масляных фильтров является исключительно важным фактором в поддержании высоких рабочих характеристик двигателя и его долговечности.

Фирма Камминз Энджин Компани, Инк. рекомендует использовать высококачественное моторное масло по нормам вязкости SAE 15W-40 (например, Cummins Premium Blue), которое отвечает классификационным категориям CE и CF4 Американского нефтяного института (API).

**ПРИМЕЧАНИЕ:** Моторные масла категорий CD или CD/SF можно применять в тех регионах, где пока еще не налажено нормальное снабжение маслами категорий CE и CF4.

Массовая доля сульфатной золы на уровне 1% обеспечит оптимальную работу поршней и клапанов без образования нагара и отложений и снизит расход масла. Предельное содержание сульфатной золы **не должно** превышать 1,85% по массе.



Подробную информацию о смазочных маслах для двигателей Камминз можно найти в Бюллетене № 3810340, Рекомендации фирмы Камминз по применению моторных масел.

## Эксплуатация двигателя в арктических условиях

Если двигатель постоянно эксплуатируется при температурах окружающей среды ниже - 23°C [- 10°F], и при этом нет возможности содержать двигатель в тепле, когда он не работает, то в этих случаях применяйте синтетическое моторное масло категорий CE/SF со степенью вязкости, соответствующей низким температурам, например 5W-30.

Поставщик моторного масла **несет** ответственность за соответствие ТУ и качества масла нормам эксплуатации.



**Внимание:** Применение моторного масла на синтетической основе не оправдывает увеличения сроков смены масла. Если смена масла производится через длительные промежутки времени, то это может сократить срок службы двигателя из-за появления коррозии, отложений и износа.

## Моторные масла для приработки нового двигателя

Фирма не рекомендует использовать специальные моторные масла для приработки новых или восстановленных двигателей Камминз. Поэтому в начальный период эксплуатации следует применять то же самое моторное масло, которое будет использоваться при нормальной эксплуатации двигателя.

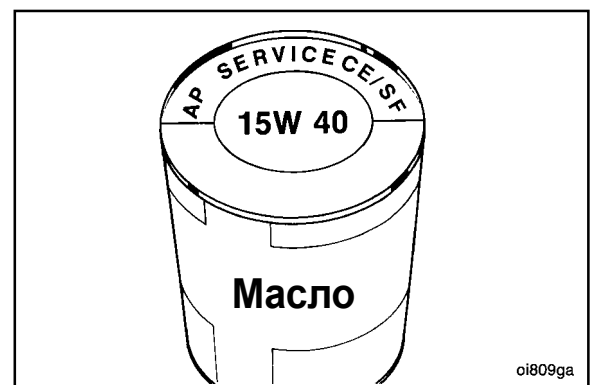


Дополнительную информацию о наличии моторных масел в различных регионах мира можно найти в Справочнике по смазочным маслам для двигателей, используемых на тяжелом автомобильном транспорте и на промышленных установках. Этот справочник можно заказать у Ассоциации производителей двигателей по адресу: Engine Manufacturers Association, One Illinois Center, 111 East Wacker Drive, Chicago, IL U.S.A. 60601. Телефон: (312) 644-6610.

## Рекомендации по вязкости масла

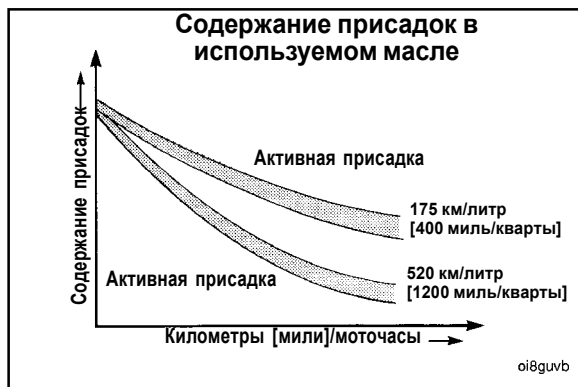
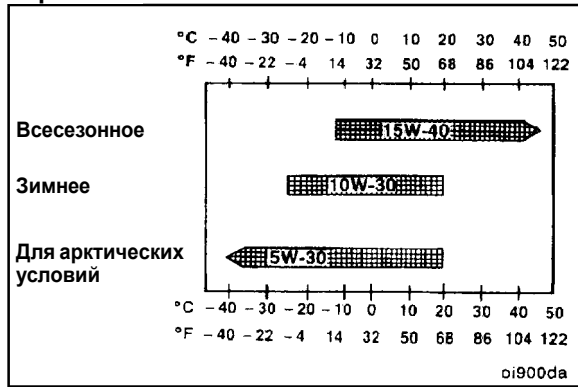
Вязкость масла определяется степенью сопротивления его истечению. Общество инженеров-автомобилистов США классифицирует моторные масла по сортам вязкости. Сорт масла, соответствующего условиям эксплуатации при **низкой** температуре (- 18°C [0°F]), обозначается приставкой W. Масло, соответствующие условиям эксплуатации как при **низкой**, так и при **высокой** температуре, принято называть универсальными или всесезонными маслами.

Фирма Камминз Энджин Ко., Инк. установила, что использование всесезонных моторных масел сокращает расход масла и улучшает запуск двигателя в холодных условиях, обеспечивая эффективную смазку двигателя при высоких рабочих температурах, а также может способствовать сокращению расхода топлива.



oi809ga

**Рекомендации и технические условия на моторное масло**  
Стр. V-10



**Раздел V – Технические условия и значения моментов затяжки K38 и K50**

Фирма Камминз Энджин Ко., Инк.<sup>®</sup> рекомендует использовать всесезонные моторные масла определенных сортов вязкости для указанных температур окружающей среды. На рисунке показаны только предпочтительные сорта масел.

Допускается использовать сезонные масла в качестве заменителей в течение короткого времени, пока не будет приобретено всесезонное масло. Масла для **Арктических условий** эксплуатации с лучшими низкотемпературными свойствами имеются в продаже. Проконсультируйтесь по этому вопросу с Вашим поставщиком.

**Внимание: При использовании сезонного масла следите за тем, чтобы оно работало в пределах температурных диапазонов, указанных в приведенной ниже таблице.**

Основным критерием выбора сорта вязкости масла является самая низкая температура, воздействию которой будет подвергаться масло в масляном поддоне. Неисправности подшипников могут возникать в результате дефицита их смазки при проворачивании коленчатого вала и запуске холодного двигателя, если используемое в нем масло обладает слишком высокой вязкостью для его нормальной текучести. Замените масло на сорт с более низкой вязкостью, если температура масла в масляном поддоне приближается к нижнему температурному пределу, показанному на рисунке и в таблице.

Ввиду загрязнения моторного масла в процессе работы происходит истощение наиболее важных присадок, находящихся в масле. Моторное масло предохраняет трущиеся пары двигателя лишь тогда, когда эти присадки правильно функционируют. Моторное масло постепенно загрязняется в период между очередными техобслуживаниями, когда производится смена масла и фильтров, и этот процесс является нормальным явлением. Однако степень загрязненности масла будет различной в зависимости от режима эксплуатации двигателя, его наработки в моточасах или пробеге в километрах, количества израсходованных при этом масла, топлива и доливок свежего масла.



**ПРИМЕЧАНИЕ:** Рекомендованный срок смены масла и фильтров **не** должен превышать 250 моточасов или 6 месяцев эксплуатации в зависимости от того, что наступит раньше, если при этом не используется табличный метод. См. таблицы, приведенные ниже. Превышение рекомендованной периодичности смены масла и фильтров может сократить срок службы двигателя из-за коррозии, отложений и износа.

Для определения срока смены масла и фильтров рекомендуется использовать два метода:

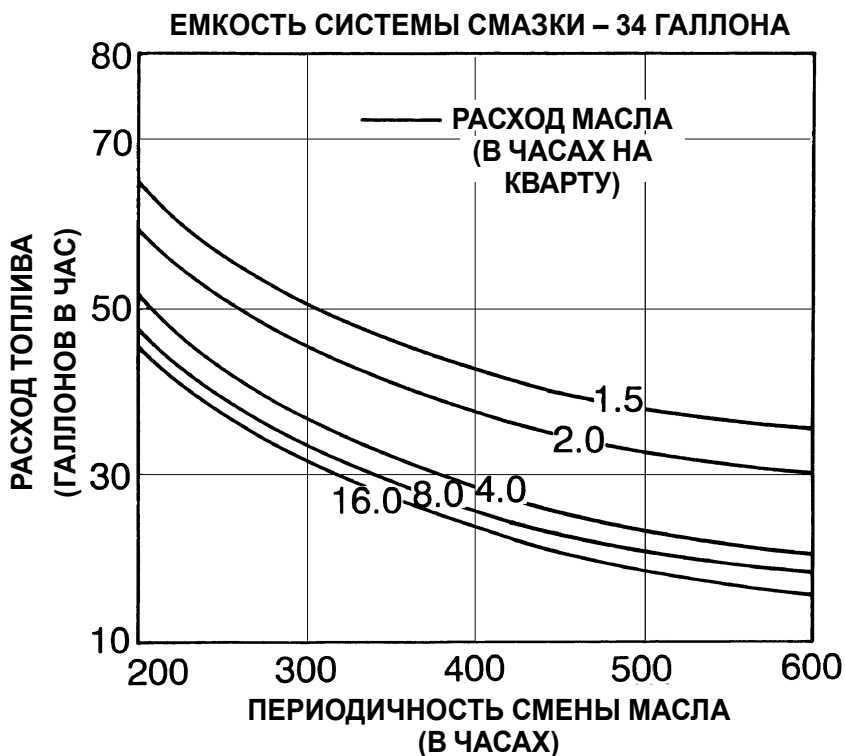
- Табличный метод (основанный на заранее известных значениях расхода топлива и масла)
- Метод фиксированного километража (основанный на заранее заданном пробеге в км, наработке в моточасах или месяцах эксплуатации, в зависимости от того, что наступит раньше).

### Табличный метод

Табличный метод рекомендуется в тех случаях, когда требуется получить наименьшие эксплуатационные затраты наряду с обеспечением определенной защиты двигателя.

Для определения надлежащего срока смены масла и фильтров для Вашего двигателя применяйте табличный метод, если известны следующие данные:

- Удельный расход топлива
- Удельный расход масла
- Общая емкость системы смазки



Определяем значения удельного расхода топлива и масла:

- Для эффективного использования табличного метода **необходимо** постоянно вести записи данных о точном расходе топлива и масла.
- Поскольку значения удельного расхода топлива и масла изменяются в зависимости от условий эксплуатации и рабочего цикла для каждого конкретного двигателя, то сроки смены масла, определяемые по Таблице, должны перепроверяться на основе данных о расходе топлива и/или масла.

Определяем общую емкость системы смазки:

- Общую емкость системы смазки в галлонах можно определить, сложив значения максимальной емкости масляного поддона (по метке H) и емкостей полнопоточного и перепускного фильтров. См. Таблицу, приведенную ниже.

Модель двигателя	№ готового масляного поддона	Емкость поддона по метке щупа (H)		Масляный фильтр	Емкость
		в литрах	[в галлонах]		
K38	3036455	114	[30]	Полнопоточный фильтр (каждый) (тип LF670)	2,65 л [0.7 галлона]
K38	3034653	140	[37]		
K38	3013864	185	[49]	Легкосъемный перепускной фильтр (каждый) (тип LF777)	2,27 л [0.6 галлона]
K50	3036455	151	[40]		
K50	3033565	204	[54]	Выносной перепускной фильтр	11,02 л
K50	3013865	227	[60]		

(750 в 3-х, LF750A или LF750B) [2.91 галлона]

Из представленной выше таблицы определяем общую емкость системы смазки.

Пример: Допустим, что на двигателе модели KTA38 установлен масляный поддон № 3036455 и используется стандартная головка для четырех полнопоточных фильтров типа LF670 и два легкосъемных перепускных фильтра типа LF777.

Общая емкость системы смазки будет равна:

- 30 галлонам (масляный поддон)
- 2.8 галлона (четыре фильтра LF670)
- 1.2 галлона (два фильтра LF777)
- ИТОГО: 34 галлона

При необходимости округляем полученное число до целого и выбираем соответствующую таблицу.

Для нашего примера возьмем значение среднего расхода топлива, равное 30 галлонам в час, и средний расход масла на угар, равный 4 часам на кварту.

Принцип работы с таблицей:

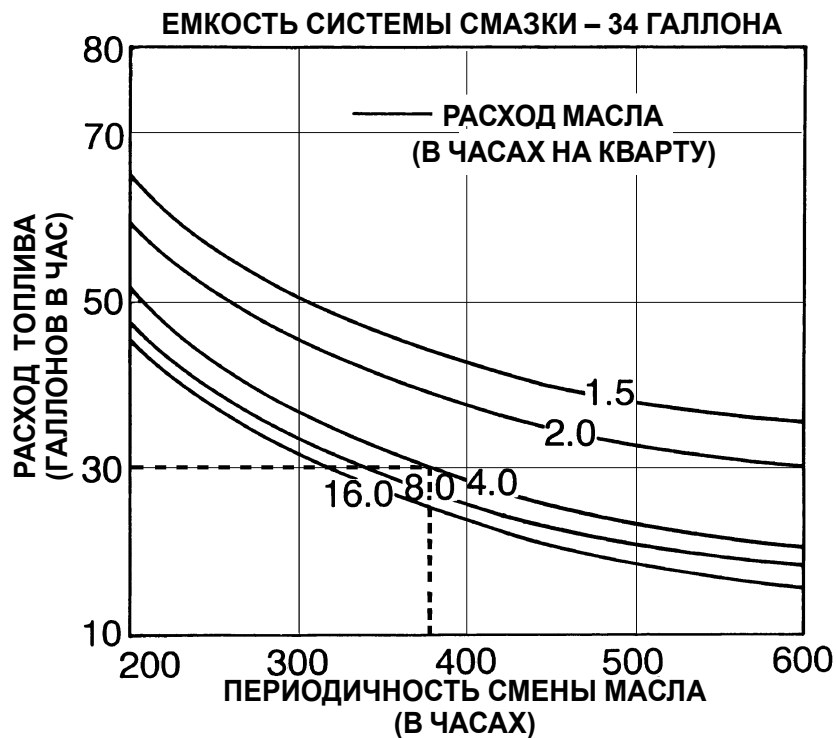
Воспользуемся приведенной таблицей системы смазки емкостью 34 галлона.

На левой вертикальной оси даны значения удельного расхода топлива в галлонах/час.

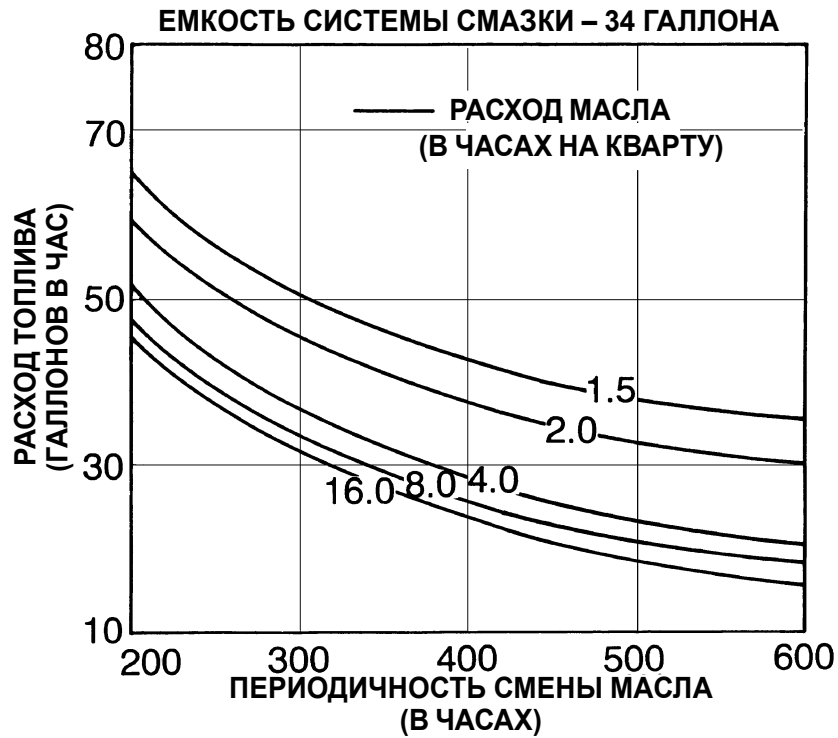
Найдите по левой вертикальной оси расход топлива в 30 галлонов/час и проведите горизонтальную линию вправо до ее пересечения с кривой, помеченной цифрой 4 (т.е. 4 часа на кварту).

От точки пересечения с кривой 4 проведите вертикальную линию вниз до ее пересечения с горизонтальной осью, где указан срок смены масла в часах. В данном случае при известной емкости системы смазки двигателя, расходе топлива и масла смену масла рекомендуется производить через 375 часов.

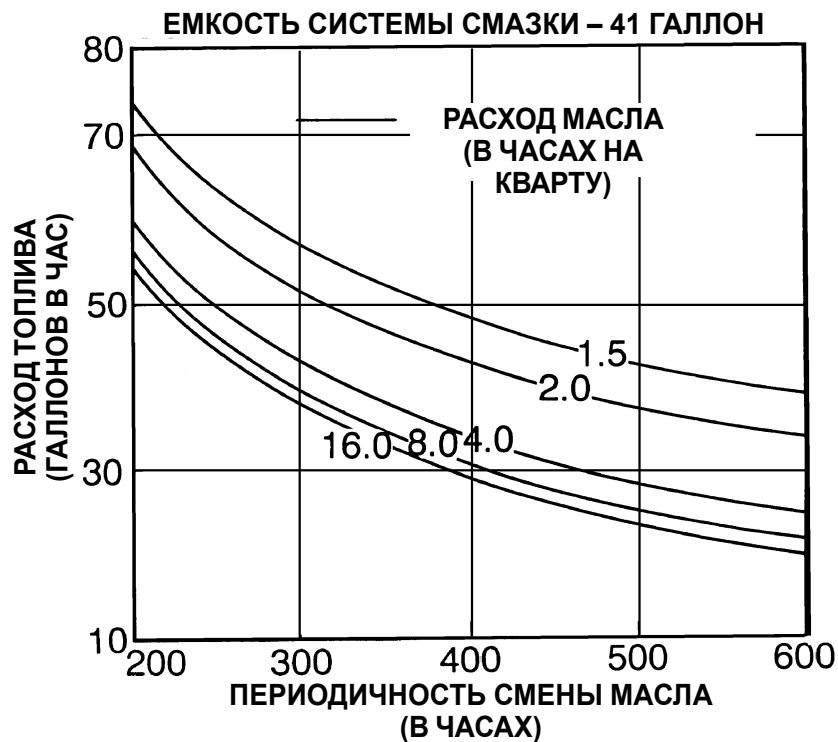
Приведенные ниже таблицы позволяют рассчитать срок смены масла, исходя из общей емкости системы смазки для любого двигателя серии K38 и K50.



Таблицы периодичности смены масла



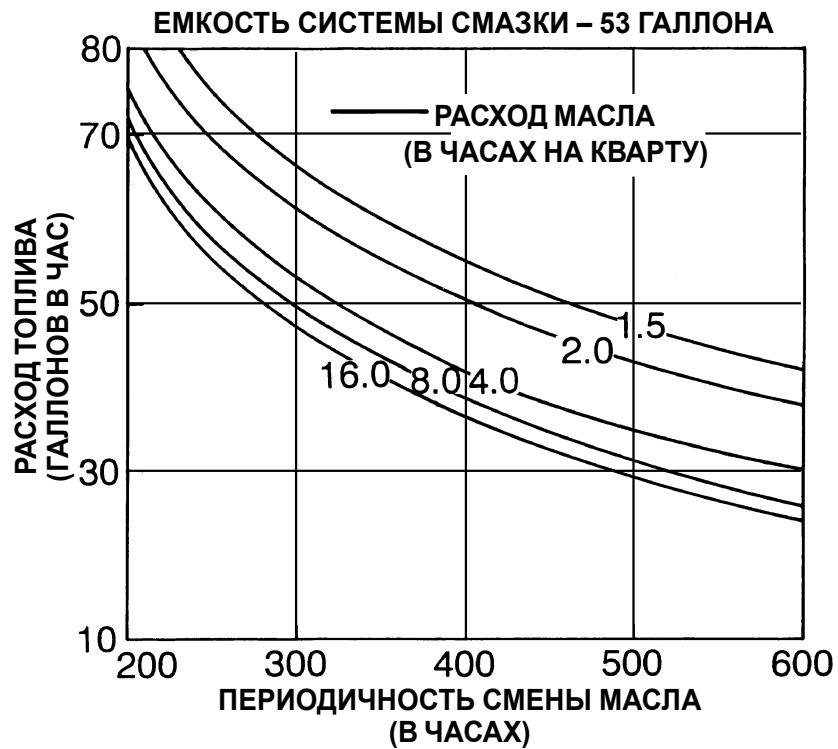
oi600vb



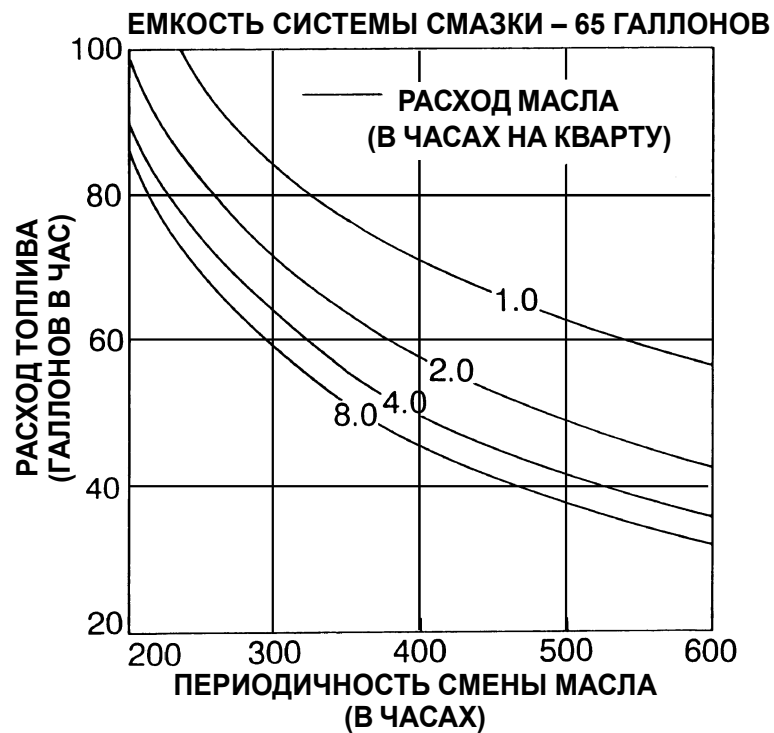
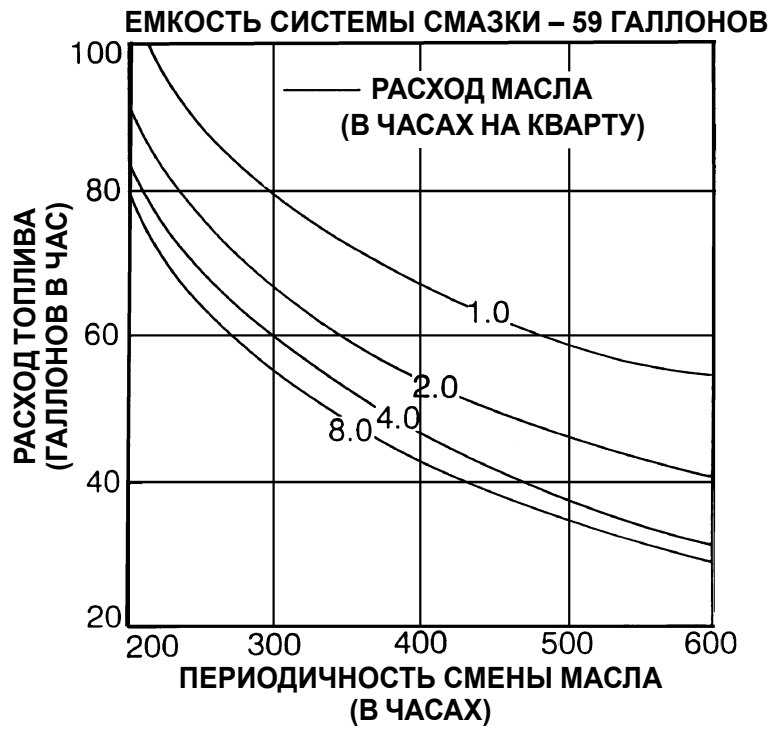
oi600vc



o1600vd



o1600ve



### Сроки смены масла по фиксированному пробегу в км [милях] или наработке в моточасах (для всех применений двигателя)

Если табличный метод **не** используется, то фирма Камминз® рекомендует производить смену масла для всех применений двигателей серии K38 и K50 через каждые 250 моточасов или 6 месяцев эксплуатации в зависимости от того, что наступит раньше.

### Рекомендации и технические условия на охлаждающую жидкость

Дизельные двигатели высокой мощности требуют использования **высокоэффективной охлаждающей жидкости**. Такая жидкость представляет собой смесь из правильно подобранных пропорций чистой и качественной воды, антифриза с низким содержанием силикатов и антикоррозионных присадок (SCA).

Ниже приводятся требования к составу воды, антифризу, присадкам SCA, правилам их смешивания и проверке концентрации антифриза и присадок SCA в охлаждающей жидкости.

В настоящем Разделе также приводятся сведения по обслуживанию системы охлаждения и Таблица, позволяющая правильно определить тип сменного водяного фильтра DCA4, а также процентный состав охлаждающей жидкости.



### Высокоэффективная охлаждающая жидкость

#### Вода

Качество воды является важным фактором для нормальной работы системы охлаждения. Избыточное содержание в воде солей кальция и магния приводит к образованию накипи, а избыток хлоридов и сульфатов вызывает коррозию.

Качество воды	
Кальций, Магний (жесткость)	170 частей на млн. в виде (CaCO <sub>3</sub> + MgCO <sub>3</sub> )
Хлориды	40 частей на млн. в виде (Cl)
Сера	100 частей на млн. в виде (SO <sub>4</sub> )

The table is identified by the code 'li600wa' in the bottom right corner.

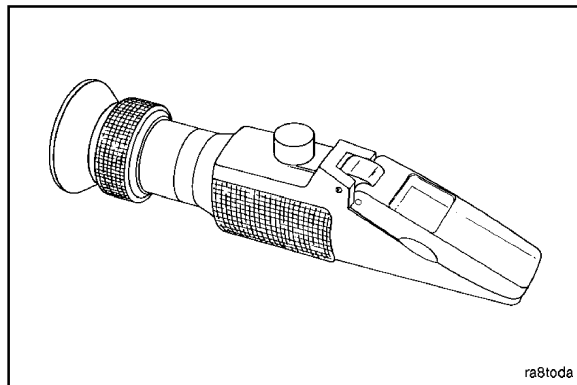
#### Антифриз

Фирмы Камминз и Флитгард® рекомендуют применять низкосиликатный концентрат антифриза, который соответствует техническим условиям ASTM D4985 (т.е. содержание силикатов, выраженное в виде Na<sub>2</sub>SiO<sub>3</sub>, составляет менее 0,10%).





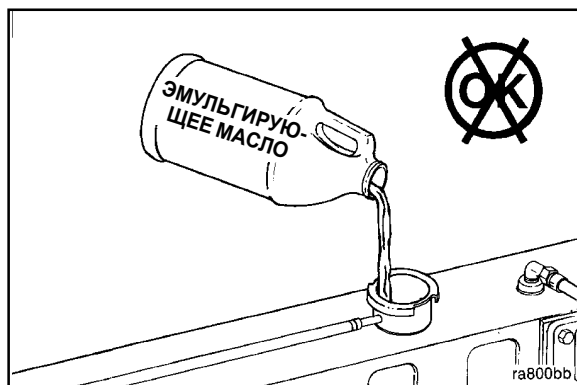
Низкосиликатный антифриз **должен** быть смешан с водой в равных пропорциях по 50% (рабочий диапазон - от 40 до 60%). Смесь, состоящая из равного количества воды и антифриза, дает точку замерзания - 34°F, а точку кипения 228°F, что вполне приемлемо для большинства регионов Северной Америки. Из Таблицы видно, что наименьшая точка замерзания антифриза на основе этиленгликоля будет в том случае, если его содержание в растворе составит 68%. Использование охлаждающей жидкости с более высокой концентрацией антифриза приведет лишь к повышению температуры точки замерзания раствора, а также появлению проблем, связанных с образованием желеобразных силикатных сгустков.



Для точного измерения точки замерзания охлаждающей жидкости **необходимо** пользоваться рефрактометром.



Применение ареометров поплавкового типа может дать не-правильные показания.



### Эмульгирующие масла для системы охлаждения

**Не** применяйте никаких эмульгирующих масел для системы охлаждения. Применение таких масел приведет к:

- питтинговой (точечной) коррозии гильз цилиндров,
- коррозии деталей из бронзы и меди,
- повреждению теплоотводящих поверхностей,
- повреждению уплотнений и шлангов.

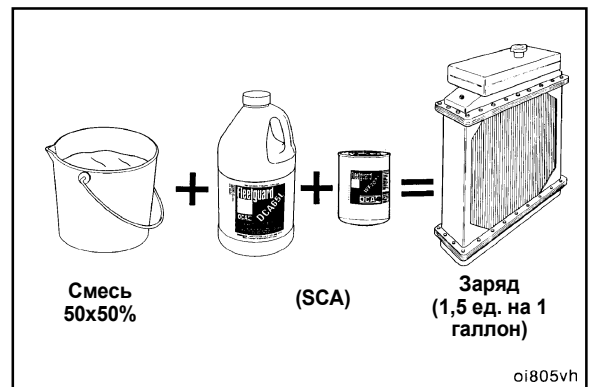


### Антикоррозийные присадки к охлаждающей жидкости (SCA)

Правильное применение антикоррозийных присадок в смеси с водой и антифризом необходимо для защиты двигателя от проблем, возникающих в системе охлаждения. Перед эксплуатацией двигателя **необходимо** предварительно зарядить систему присадкой SCA до соответствующей концентрации.

Для определения требуемой концентрации присадки SCA в охлаждающей жидкости в целях защиты от питинговой коррозии гильз фирмы Камминз и Флитгард® используют специальные единицы измерения количества присадки.

При замене охлаждающей жидкости в полевых условиях она **должна** заменяться на **высокоэффективную охлаждающую жидкость**, предварительно заряженную соответствующим количеством присадки SCA. Кроме того, **необходимо** установить сменный водяной фильтр. Выполнение этих двух операций позволит зарядить систему охлаждения присадкой из расчета примерно 1,5 единицы SCA на галлон охлаждающей жидкости.

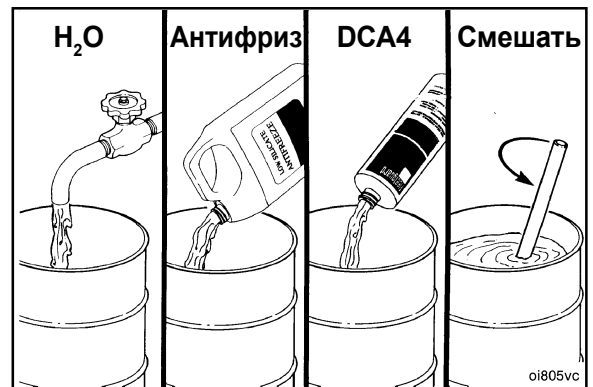


### Приготовление охлаждающей жидкости / порядок смешивания

Приготовление **высокоэффективной охлаждающей жидкости** выполняется следующим образом:

1. Залейте чистую воду в подходящую емкость
2. Добавьте в воду низкосиликатный антифриз
3. Долейте жидкую присадку DCA4
4. Хорошо перемешайте полученную смесь

Приведенная выше очередность приготовления **высокоэффективной охлаждающей жидкости** позволит предотвратить выпадение в осадок присадки в процессе смешивания.



Чтобы определить количество жидкой присадки SCA, **добавляемой** в различные количества охлаждающей жидкости (смеси воды и низкосиликатного антифриза), **необходимо** пользоваться таблицей. **Помните, что при этом надо также устанавливать сменный водяной фильтр.**

В дополнение к использованию Таблицы необходимые количества компонентов охлаждающей смеси могут определяться расчетным путем согласно приведенным ниже примерам.

**ПРИМЕЧАНИЕ:** Для правильного производства расчетов надо знать общую емкость системы охлаждения. При отсутствии точных данных о емкости системы охлаждения обращайтесь за консультацией к производителю комплектного оборудования, установленного на двигателе.

Приведенный ниже пример показывает порядок расчета количества присадки SCA, которое следует добавлять в охлаждающую жидкость для создания желаемой концентрации.

WHEN TESTED AT EVERY SUBSEQUENT OIL CHANGING INTERVAL

### COOLANT CAPACITY CHART

PRECHARGE 1.2 UNITS OF DCA4 PER GALLON OF COOLANT PLUS THE CORRECT SERVICE FILTER						SERV			
GALLONS OF COOLANT	DCA4 LIQUID GALLONS	DCA4 UNITS	DCA4 UNITS PER GAL.	MILES	HOURS	INSTALL A SERVICE FILTER WITH DCA4 UNITS SHOWN BELOW			
5 - 7	2 PINTS	10	1.4 - 2.0	25,000	625	2	4	8	12
8 - 11	3 PINTS	15	1.3 - 1.9			20,000	500	2	4
11 - 15	4 PINTS	20	1.3 - 1.8	15,000	375	2	4	4	6
16 - 20	5 PINTS	25	1.2 - 1.8			10,000	250	2	2
21 - 30	1.00	40	1.3 - 1.9	5,000	125	2	2	2	2
31 - 50	1.50	60	1.2 - 1.9						
51 - 75	2.25	90	1.2 - 1.8						
76 - 100	3.00	120	1.2 - 1.6						
101 - 150	4.50	180	1.2 - 1.8						
151 - 200	6.00	240	1.2 - 1.6						
201 - 250	7.50	300	1.2 - 1.5						
251 - 300	9.00	360	1.2 - 1.4						
301 - 350	10.50	420	1.2 - 1.4						
351 - 400	12.00	480	1.2 - 1.4						

0.5 6-10 11-15 16-20 SYSTEM SIZE IN GALLONS

PART NUMBER: WF2070    WF2071    WF2072    WF2073    WF21  
 UNITS OF DCA4: 2                    4                    6                    8                    11



При приговлении охлаждающей жидкости с надлежащей концентрацией присадки SCA для системы охлаждения емкостью, скажем, 80 галлонов (или 300 литров), в охлаждающую жидкость **следует** добавить три (3) галлона жидкой присадки DCA4 при норме 1,5 ед. DCA4 на 1 галлон емкости системы.

**Расчет для американской (неметрической) системы мер:**

80 галлонов x 1,5 ед./галлон = 120 единиц DCA4

120 ед. : 20 ед. (в 0,5 гал.) = 6 упаковок с присадкой DCA4 по 0,5 галлона каждая. Или всего 3 галлона присадки DCA4.

**Расчет для метрической системы мер при норме 0,4 ед. DCA4 на 1 л емкости системы:**

300 литров x 0,4 ед./литр = 120 единиц DCA4

120 ед. : 20 ед. (в 1,89 л) = 6 упаковок с присадкой DCA4, если емкость каждой упаковки составляет 1,89 литров.

**Обозначение фильтров и присадки DCA4 фирмы Флитгард® для зарядки системы охлаждения**

Маркировка легкосъёмных патронных фильтров Флитгард® для присадки DCA4

WF-2070  
WF-2071  
WF-2072  
WF-2073  
WF-2074  
WF-2075  
WF-2076

№ по каталогу  
фирмы Камминз

3318157  
3315116  
3318201  
3315115  
3316053  
3318318  
3318319

Количество условных единиц DCA4

2  
4  
6  
8  
12  
15  
23

Маркировка упаковок с жидкой присадкой DCA4

DCA60L (1 пинта)  
DCA65L (1/2 галлона)  
DCA75L (5 галлонов)  
DCA80L (55 галлонов)

3315459  
3305373  
3317428

5  
20  
200  
2200

Маркировка упаковок с сухой присадкой DCA4

DCA95

3318320

20

Таблица емкости системы охлаждения

ПРЕДВАРИТЕЛЬНАЯ ЗАРЯДКА ЕД. DCA4/ГАЛЛОН ОХЛАЖДАЮЩЕЙ ЖИДКОСТИ				ПРИ ОБСЛУЖИВАНИИ							
ОХЛАЖДАЮЩАЯ ЖИДКОСТЬ В ГАЛЛОНАХ	ЖИДКАЯ ПРИСАДКА DCA4 В ГАЛЛОНАХ	ЕДИНИЦЫ DCA4	ЕДИНИЦЫ DCA4/ ГАЛЛОН	МОТО- ЧАСЫ	УСТАНОВКА СМЕННЫХ ВОДЯНЫХ ФИЛЬТРОВ С ПРИСАДКОЙ (ЕДИНИЦ DCA4)				ОХЛАЖДАЮЩАЯ ЖИДКОСТЬ В ГАЛЛОНАХ	ДОБАВКА ЖИДКОЙ ПРИСАДКИ DCA4 В ПИНТАХ, КАК ПОКАЗАНО	
					51-75	76-100	101-150	151-200		250 ЧАСОВ	500 ЧАСОВ
51 - 75	2.25	90	1.2 - 1.8	625					51 - 75	4	8
76 - 100	3.00	120	1.2 - 1.6		60	68	100	*125	76 - 100	5	10
101 - 150	4.50	180	1.2 - 1.8	500	40	50	80	100	101 - 150	8	15
151 - 200	6.00	240	1.2 - 1.6	375	30	38	60	75	151 - 200	10	20
201 - 250	7.50	300	1.2 - 1.5	250	20	25	40	50	201 - 250	13	25
251 - 300	9.00	360	1.2 - 1.4						251 - 300	15	30
301 - 350	10.50	420	1.2 - 1.4						301 - 350	18	35
351 - 400	12.00	480	1.2 - 1.4						351 - 400	20	40

ЕМКОСТЬ СИСТЕМЫ В ГАЛЛОНАХ  
\* Более крупные фильтры Камминз требуют долива жидкости.

**8 ПИНТ = 1 ГАЛЛОН**

**Примечания:**

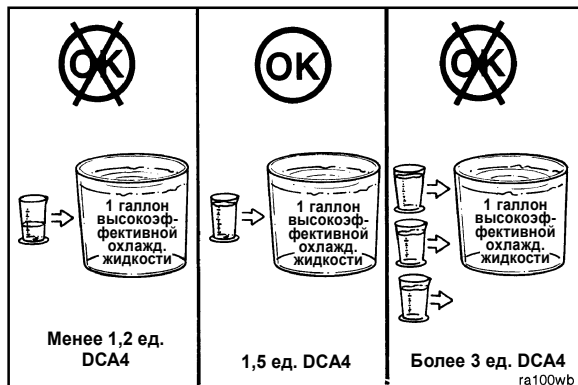
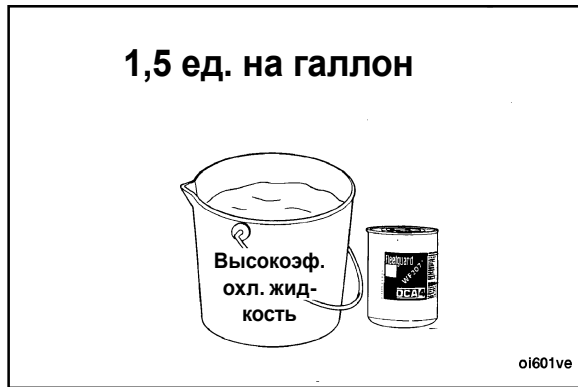
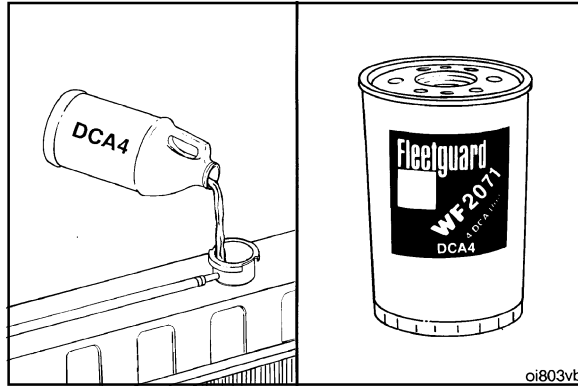
- А. Общую емкость системы охлаждения можно найти в руководстве по эксплуатации и обслуживанию изготовителя оборудования, на котором установлен двигатель.
- Б. После слива и замены охлаждающей жидкости **всегда** производите предварительную зарядку системы охлаждения присадкой из расчета 1,5 ед. на галлон (3,8 л.) Такая концентрация в системе охлаждения **никогда не должна** опускаться ниже 1,2 ед. на галлон, а если концентрация превысила 3 ед. на галлон, то ее **необходимо** довести до нормальных пределов. Принимаемые меры: если концентрация присадки в системе ниже 1,2 ед. на галлон, то следует устанавливать соответствующий фильтр и добавлять требуемое количество жидкости; если концентрация находится в пределах от 1,2 до 3,0, то производится только смена фильтра; если концентрация превысила 3,0 ед. на галлон, то производится контрольный замер концентрации; и, наконец, при снижении концентрации присадки до 3,0 ед. и ниже – заменяется фильтр.



**Внимание:** Пользователь НИ при каких обстоятельствах НЕ ДОЛЖЕН пропускать рекомендованные сроки смены масла для коррекции состава охлаждающей жидкости (путем смены фильтра или доливки присадки). В случае несоблюдения рекомендованных сроков техобслуживания высока вероятность появления коррозии на стенках гильз.

**ПРИМЕЧАНИЕ:** Если в ходе техобслуживания производится слив охлаждающей жидкости, следует слить ее в чистую емкость, плотно закрыть и хранить для повторного использования.

- В. Замена фильтров охлаждающей жидкости при каждой смене масла обеспечивает надежную защиту системы охлаждения. Сменные водяные фильтры дают удовлетворительные результаты, если используются в техобслуживании при наработке двигателя в интервале от 125 до 6000 моточасов.



### Обслуживание системы охлаждения

Для надежной защиты системы охлаждения от образования накипи, забивания каналов и коррозии в нее следует добавлять специальную присадку марки DCA4 или равноценную ей присадку. Кроме того, для дополнительной защиты системы охлаждения от абразивных материалов, инородных частиц, а также выпадающих в осадок присадок необходимо использовать фильтр охлаждающей жидкости.

**ПРИМЕЧАНИЕ:** Фирма Камминз Энджин Компани требует, чтобы при смене охлаждающей жидкости или ее значительной потере (свыше 50%) в нее обязательно добавлялось соответствующее количество жидкой присадки SCA и устанавливался сменный водяной фильтр. Такой фильтр **должен** заменяться при каждой смене масла ввиду естественного истощения (см. Руководство по эксплуатации и техобслуживанию).

Присадки для системы охлаждения дизельных двигателей (или равноценные) используются для защиты дизельного двигателя от питинговой коррозии на гильзах цилиндров, а также от образования коррозии и накипи в системе охлаждения.

После замены охлаждающей жидкости исходная концентрация DCA4 (или равноценной присадки) в охлаждающей жидкости **должна** составлять 1,5 ед. на 3,8 л [1 галлон].

**ПРИМЕЧАНИЕ:** Перед доливкой DCA4 (или равноценной присадки) система охлаждения **должна** быть хорошо очищена.

Концентрация DCA4 в системе охлаждения **не должна** опускаться ниже 1,2 ед. и **не должна** превышать 3 ед. на галлон охлаждающей жидкости.

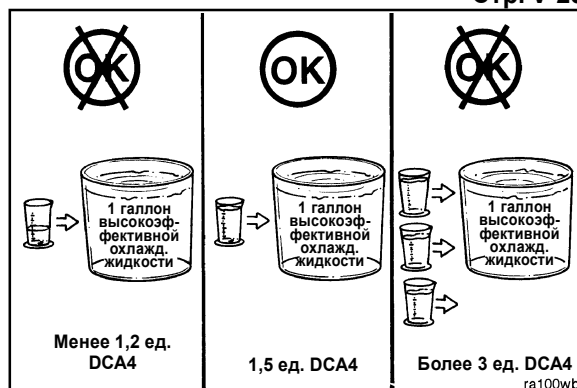
Если по какой-либо причине в промежутке между техобслуживаниями в систему добавляется охлаждающая жидкость, то в нее следует добавлять жидкую присадку DCA4 или равноценную ей присадку. Добавляемая охлаждающая жидкость **должна** быть предварительно заряжена присадкой DCA4 до концентрации 1,2 ед. на 3,8 л. [на 1 галлон]. После установки нового фильтра общая концентрация присадки в охлаждающей жидкости **должна** установиться на уровне 1,5 ед. на галлон.

## Раздел V – Технические условия и значения моментов затяжки K38 и K50

**Внимание:** Недостаточная концентрация присадки в охлаждающей жидкости может привести к питтинговой коррозии гильз и всей системы охлаждения в целом. Избыточная же концентрация ведет к нарушению герметичности водяного насоса.



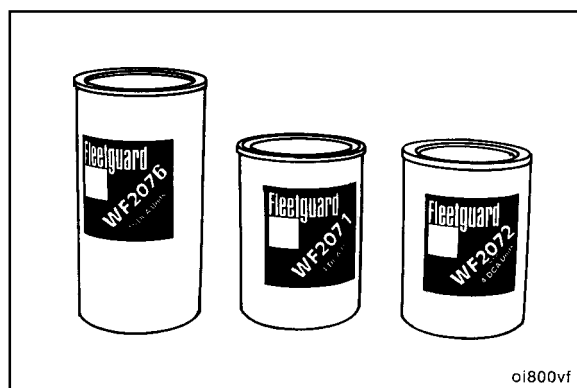
## Рекомендации и технические условия на охлаждающую жидкость Стр. V-23



Для поддержания требуемой концентрации присадки DCA4 в системе охлаждения пользуйтесь соответствующей маркой фильтра фирмы Флитгард®.

Для поддержания требуемой концентрации необходимо заменять фильтр при каждой смене масла.

**ПРИМЕЧАНИЕ:** Марка фильтра подбирается, исходя из общей емкости системы охлаждения и других эксплуатационных факторов.



Если оператор (водитель) **не** уверен в состоянии системы охлаждения из-за утечек, неконтролируемой доливки или больших потерь охлаждающей жидкости, то в таких случаях рекомендуется проводить проверку.

Для отслеживания концентрации присадки рекомендуется проводить проверку системы дважды в год. Если концентрация присадки превысит 3 ед., то при каждой очередной смене масла ее следует проверять до тех пор, пока она не снизится до уровня, не превышающего 3 ед. После снижения концентрации присадки в системе охлаждения до менее 3 ед. на галлон необходимо при каждой последующей смене масла заменять лишь фильтр.

Если концентрация присадки в системе охлаждения упала ниже 1,2 ед. на галлон (3,8 л), то кроме замены фильтра систему следует зарядить требуемым количеством жидкой присадки.

### Сроки проведения проверки:

- Когда нет уверенности, что концентрация SCA в норме
- Дважды в год
- Когда концентрация SCA в системе превысила 3 ед. на галлон (3,8 л) охлаждающей жидкости

li600wb

### Если концентрация ниже 1,2 ед.

- Замените фильтр
- Зарядите систему требуемым количеством жидкой присадки

li600wc

При концентрации от 1,2 до 3 единиц:

- Заменяйте вспомогательный фильтр

li600wd

При концентрации выше 3 единиц:

- Не заменяйте фильтры
- Проверяйте концентрацию при каждой последующей смене масла

li600we

Если концентрация присадки в системе охлаждения находится в пределах от 1,2 до 3,0 ед. на галлон, то достаточно заменять фильтры.

Если концентрация ингибитора превысит 3 ед. на галлон, то заменять фильтр **не** следует. При каждой очередной смене масла проводите проверки охлаждающей жидкости до тех пор, пока концентрация не снизится до уровня ниже 3 ед. на галлон, после чего при каждой очередной смене масла меняйте водяные фильтры.

### Проверка

Флакон с раствором №1

Малый пластмассовый  
сосуд



Флаконы с испытательными полосками

oi804vz

### Проверка концентрации присадки с помощью испытательного комплекта СС-2626

Если Вы не уверены в количестве потерянной охлаждающей жидкости и ее состоянии, то для определения концентрации присадки SCA пользуйтесь испытательным комплектом СС-2626.

### Меры предосторожности:

#### Что нужно делать:

**Проводите** проверку в хорошо освещенном месте.

Перед извлечением полосок из флаконов **убедитесь в том**, что руки сухие.

Для получения наилучших результатов **дайте** пробе охлаждающей жидкости достигнуть комнатной температуры.

**Убедитесь в том**, что пропитываемые концы полосок погружены в раствор.

Во избежание попадания влаги на полоски плотно **закрывайте** колпачки на флаконах с полосками.

Во избежание загрязнения **убедитесь в том**, что после каждого использования все пластмассовые сосуды хорошо промыты водой.

#### Чего нельзя делать:

**Не** трогайте руками пропитываемые концы полосок.

В ходе проверки **не** касайтесь пропитанных раствором полосок.

**Избегайте** попадания раствора в глаза, на кожу или одежду.

**Не** допускайте загрязнения флаконов, где хранятся полоски и раствор, а также самих полосок.

В ходе проверки **не** допускайте загрязнения пластмассовых сосудов.

**Не** пользуйтесь испытательным комплектом, если истек срок его применения.

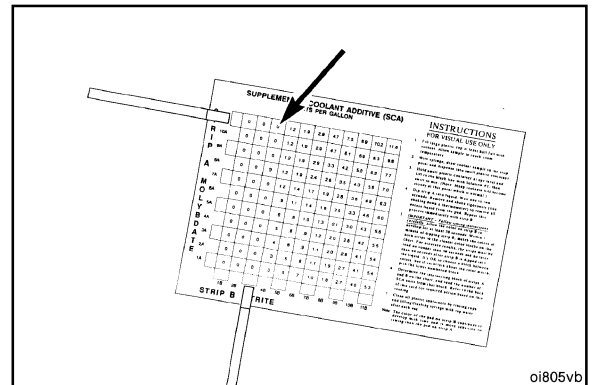
Любые отклонения от изложенной ниже методики дадут неправильные показания, что в свою очередь приведет к неправильным действиям при обслуживании.

#### Указания по правильному пользованию комплектом

1. Наполните большой пластмассовый сосуд охлаждающей жидкостью примерно наполовину.
2. Наберите шприцом пробу до предельной точки забора и перелейте ее в малый пластмассовый сосуд.
3. Поднимите малый сосуд до уровня глаз и добавьте Раствор № 1 до риски черного цвета, а затем хорошо взболтайте. (Примечание: Многие виды охлаждающей жидкости в этой точке, как правило, мутнеют, что не является отклонением от нормы).
4. Погрузите в раствор полоску А на 1 - 2 секунды, извлеките ее из раствора и хорошо встряхните для удаления излишков охлаждающей жидкости. Это действие должно напоминать встряхивание термометра. Уложите полоску А на чистую поверхность и снимите показания после снятия показаний полоски В.
5. Погрузите полоску В в раствор на 1 - 2 секунды, хорошо встряхните, сделайте паузу на 30 секунд, а затем в течение следующих 30 секунд сопоставьте по цвету прилагаемой таблички. Если Вы не уверены в точности цветопередачи, то показания следует снимать по столбцу слева в таблице или по меньшей концентрации.
6. Снимите показания полоски А в том же порядке, как для полоски В.
7. Найдите по таблице блок, где пересекаются полоски А и В и следуйте указаниям, приведенным в соответствующем пункте Проверка DCA4.
8. После каждого пользования комплектом тщательно промывайте проточной водой пластмассовые сосуды и шприц.

**ПРИМЕЧАНИЕ:** Не применяйте испытательный комплект для поддержания минимальной концентрации присадки (т.е. когда она составляет 1,5 ед.)

**ПРИМЕЧАНИЕ:** В некоторых случаях показания полосок А или В могут быть достаточно высокими. Важно помнить, однако, что это комбинированный метод измерения. **Всегда руководствуйтесь Таблицей.**



Имеются следующие приспособления для проверки охлаждающей жидкости, позволяющие определить ее состояние:

#### Комплект для проверки охлаждающей жидкости CC-2626

- Работает с любым составом антикоррозийной присадки (Если у Вас есть такой комплект, а цветовая таблица не показывает число усл. ед. DCA4 на галлон, то обращайтесь к нам по телефону: 1-800-521-4005. Новая Таблица будет выслана Вам по почте бесплатно. Такая Таблица позволит использовать имеющийся у Вас комплект согласно новым требованиям эксплуатации, которые изложены на обратной стороне этого документа).

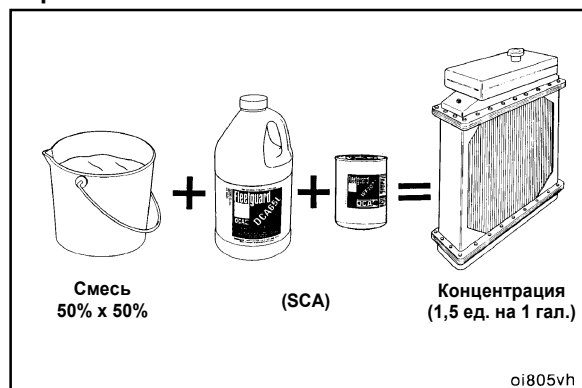
#### Устройство для взятия проб:

Заглушка, № 3318169S

Колпачок, № 3318168S

Монитор С, № CC2706

- Устанавливается на двигателе для облегчения взятия проб
- Используется с пробиркой монитора С, в которой берутся пробы
- Обеспечивает проведение лабораторных анализов проб



#### Требования по замене охлаждающей жидкости

После 2-х лет эксплуатации двигателя или 6000 моточасов слейте охлаждающую жидкость и хорошо промойте систему. Заполните систему свежеприготовленным составом **высокоэффективной охлаждающей жидкости** и установите **соответствующий фильтр**.

**ПРИМЕЧАНИЕ:** Если Вы **не** собираетесь повторно использовать охлаждающую жидкость, то ее утилизация должна проводиться в соответствии с федеральными, областными и местными законами и нормами.

Для получения исчерпывающей информации по обслуживанию системы охлаждения звоните нам по следующим телефонам:

На фирму Камминз: 1-800-DIESELS

На фирму Флитгард: 1-800-521-4005



## Значения усилий натяжения приводного ремня

Размер ремня по SAE	Измеритель натяжения ремня, № по каталогу		Натяжение НОВОГО ремня		Пределы натяжения ремня В ЭКСПЛУАТАЦИИ	
	щелчкового типа	с индикатором	Н	фунто/сила	Н	фунто/сила
1/2	3822524	ST-1138	356	80	267-356	60-80
11/16	3822524	ST-1138	356	80	267-356	60-80
3/4	3822524	ST-1138	356	80	267-356	60-80
7/8	3822524	ST-1138	356	80	267-356	60-80
5-РУЧЬЕВОЙ	3822524	ST-1138	356	80	267-356	60-80
9-РУЧЬЕВОЙ	3822525	ST-1293	356	80	267-356	60-80
23-РУЧЬЕВОЙ	НЕ ИМЕЕТСЯ	НЕ ИМЕЕТСЯ	С НАТЯЖНЫМ РОЛИКОМ		БЕЗ НАТЯЖНОГО РОЛИКА	
31-РУЧЬЕВОЙ	НЕ ИМЕЕТСЯ	НЕ ИМЕЕТСЯ	С НАТЯЖНЫМ РОЛИКОМ		БЕЗ НАТЯЖНОГО РОЛИКА	
16-РУЧЬЕВОЙ	НЕ ИМЕЕТСЯ	3376344 или 3823875	2000-2224	450-500	1557-2224	350-500
20-РУЧЬЕВОЙ	НЕ ИМЕЕТСЯ	3823875	2670-2890	600-650	2447-2890	550-650

## Значения моментов затяжки узлов и агрегатов двигателя

Наименование узла или агрегата	Размер ключа [в дюймах]	Момент затяжки	
		Нм	[футы-фунт]
Пробка для слива масла	..... 1-1/4 .....	..... 100 .....	..... 75 .....
Контргайка регулировочного винта крейцкопфа			
С переходником	..... 9/16 .....	..... 35 .....	..... 25 .....
Без переходника	..... 9/16 .....	..... 40 .....	..... 30 .....
Контргайка регулировочного болта клапана:			
С переходником	..... 3/4 .....	..... 45 .....	..... 35 .....
Без переходника	..... 3/4 .....	..... 60 .....	..... 45 .....
Крышка клапанного механизма	..... 9/16 .....	..... 40 .....	..... 30 .....
Ось коромысла (Болт Д12 с трубной резьбой)	..... 1/2 .....	..... 90 .....	..... 65 .....
Болт перевернутого прижима форсунки	..... 1/2 .....	..... 16 .....	..... 145 in-lb .....
Контргайка регулировочного болта форсунки:			
С переходником	..... 3/4 .....	..... 45 .....	..... 35 .....
Без переходника	..... 3/4 .....	..... 60 .....	..... 45 .....
Монтажные болты регулиро- вочной тяги и генератора	..... 3/4 .....	..... 55 .....	..... 40 .....
Контргайка регулировочного болта тяги натяжителя ремня вентилятора	..... 5/16 .....	..... 60 .....	..... 45 .....
Болты крепления тяги натяжителя	..... 5/8 .....	..... 90 .....	..... 65 .....
Болты крепления рычага натяжного ролика ремня вентилятора к амортизатору	..... 5/8 .....	..... 60 .....	..... 45 .....
Болт крепления ступицы венти- лятора к суппорту вентилятора (Болт Д12 с трубной резьбой)	..... 5/8 .....	..... 290 .....	..... 215 .....
Болт крепления натяжного ролика ремня вентилятора в сборе	..... 5/8 .....	..... 60 .....	..... 45 .....
Монтажные болты корпуса термо- стата	..... 9/16 .....	..... 45 .....	..... 35 .....
Болты крепления колпачка разгру- зочного клапана воздушного комп- рессора	..... 9/16 .....	..... 40 .....	..... 30 .....
Болт крепления корпуса разгрузочно- го клапана воздушного компрессора	..... 9/16 .....	..... 15 .....	..... 120 in-lb .....
Болты приводной муфты топливного насоса	..... 1/2 .....	..... 45 .....	..... 35 .....

## Маркировка болтов и значения моментов затяжки

**▲ Внимание:** При замене болтов всегда используйте болт того же размера и прочности, что и заменяемый болт. Применение несоответствующих болтов может привести к выводу из строя двигателя.

В США монтажные изделия маркируются с помощью радиальных линий, отштампованных на головке болта.

Ниже приводятся примеры маркировки болтов:


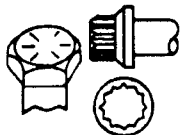

### В дюймовой системе США [5/16 X 18 X 1-1/2]

5/16	18	1-1/2
Основной диаметр резьбы в дюймах	Число ниток резьбы на дюйм	Длина болта в дюймах

### ПРИМЕЧАНИЯ:

1. Если в том или ином разделе Руководства не указано конкретное значение момента затяжки, то **всегда** пользуйтесь моментами затяжки, приведенными в Таблице.
2. **Не** пользуйтесь приведенными значениями моментов затяжки вместо тех, которые указаны в других разделах настоящего Руководства.
3. Значения моментов затяжки приведены для болтов, на резьбу которых нанесена смазка.
4. Если значение момента затяжки менее 10 футо-фунтов, то преобразуйте футо-фунты в фунто-дюймы для получения более точных показаний при использовании динамометрического ключа, отградуированного в фунто-дюйм. Например: 6 футо-фунтов = 72 фунто-дюймам.

## Маркировка болтов и значения моментов затяжки для дюймовой системы измерения, принятой в США

№ сорта по SAE	5				8			
Маркировка на головке болта								
Ряд для сорта 5 (3) по SAE								
								
	Момент затяжки болтов сорта 5				Момент затяжки болтов сорта 8			
Размер болта	Черный металл		Алюминий		Черный металл		Алюминий	
	Нм	футо-фунт	Нм	футо-фунт	Нм	футо-фунт	Нм	футо-фунт
1/4 - 20	9	7	8	6	15	11	12	9
- 28	12	9	9	7	18	13	14	10
5/16 - 18	20	15	16	12	30	22	24	18
- 24	23	17	19	14	33	24	25	19
3/8 - 16	40	30	25	20	55	40	40	30
- 24	40	30	35	25	60	45	45	35
7/16 - 14	60	45	45	35	90	65	65	50
- 20	65	50	55	40	95	70	75	55
1/2 - 13	95	70	75	55	130	95	100	75
- 20	100	75	80	60	150	110	120	90
9/16 - 12	135	100	110	80	190	140	150	110
- 18	150	110	115	85	210	155	170	125
5/8 - 11	180	135	150	110	255	190	205	150
- 18	210	155	160	120	290	215	230	170
3/4 - 10	325	240	255	190	460	340	365	270
- 16	365	270	285	210	515	380	410	300
7/8 - 9	490	360	380	280	745	550	600	440
- 14	530	390	420	310	825	610	660	490
1 - 8	720	530	570	420	1100	820	890	660
- 14	800	590	650	480	1200	890	960	710



## Раздел S – Сервисная поддержка

### Содержание раздела

	Стр.
Повседневная помощь .....	S-2
Неотложная помощь .....	S-2
Разрешение проблем .....	S-3
Филиалы и региональные представительства .....	S-4
Центры и филиалы фирмы в США .....	S-5
Центры и филиалы фирмы в Канаде .....	S-12
Центры и филиалы фирмы в Австралии .....	S-13
Центры и филиалы фирмы в Новой Зеландии .....	S-14
Международные представительства фирмы Камминз .....	S-15
Международные центры по продаже и обслуживанию .....	S-18

## Раздел S - Сервисная поддержка

### Повседневная помощь

Персонал авторизованного сервис-центра фирмы Камминз может оказать Вам помощь и содействие по правильной эксплуатации и техническому обслуживанию имеющегося у Вас двигателя. Фирма Камминз имеет глобальную сеть сервиса, представленную более 5000 авторизованными центрами и дилерами, где хорошо обученные и всесторонне подготовленные специалисты всегда окажут Вам помощь, дадут полезные советы и рекомендации, квалифицированно выполнят техническое обслуживание двигателя и обеспечат запасными частями. Адреса и телефоны таких центров приведены на нижеследующих страницах данного Раздела.

### Неотложная помощь

Отдел работы с заказчиками фирмы Камминз работает круглосуточно, куда можно бесплатно позвонить по указанным ниже телефонам и получить исчерпывающую информацию по оказанию неотложной помощи, если Вам **не** удалось связаться с авторизованным сервис-центром фирмы Камминз. Телефоны неотложной помощи службы сервиса:

- Для США и Канады (исключая Аляску и Гавайские острова)
  - (800) D-I-E-S-E-L-S
  - (800) 343-7357
- За пределами Северной Америки следует обращаться в соответствующее региональное представительство. Адреса и телефоны таких представительств приведены на нижеследующих страницах данного Раздела.



## Разрешение проблем

Обычно любая проблема, которая возникает при продаже, эксплуатации или ремонте Вашего двигателя, может быть решена авторизованным сервис-центром фирмы Камминз. Найдите ближайший к Вам сервис-центр в перечне, приведенном на последующих страницах данного Раздела с адресами и телефонами. Если же возникшая проблема **не** решена должным образом, то в этом случае руководствуйтесь следующим порядком:

1. В случае несогласия с дилером обращайтесь в вышестоящую организацию, уполномоченную фирмой Камминз, с которой дилер имеет соглашение о техническом обслуживании.
2. В случае несогласия с вышестоящей организацией обращайтесь в ближайший к Вам филиал или представительство фирмы Камминз, однако большинство проблем, как правило, успешно разрешается на более низком уровне. Тем не менее в данном Разделе приведены адреса и телефоны филиалов и представительств фирмы. Перед обращением в филиал или представительство подготовьте следующую информацию:
  - а. Модель и заводской номер двигателя
  - б. Тип и марка оборудования, на котором установлен двигатель
  - в. Общий пробег в километрах (милях) или наработка в моточасах
  - г. Дата начала действия гарантии
  - д. Характер проблемы
  - е. Краткое изложение текущей проблемы в порядке ее появления
  - ж. Наименование и местонахождение уполномоченного дилера или вышестоящей организации по сбыту и обслуживанию двигателей
3. Если проблему **невозможно** удовлетворить надлежащим образом через авторизованный сервис-центр фирмы Камминз или представительство фирмы, то обращайтесь непосредственно в отдел работы с заказчиками по адресу:

Customer Relations - 41403, Cummins Engine Company, Inc., Box 3005, Columbus, IN 47202-3005

## Филиалы и региональные представительства

**ПРИМЕЧАНИЕ:** Приведенный ниже перечень охватывает представительства фирмы Камминз в США, Канаде, Австралии, Новой Зеландии и Пуэрто-Рико.

### Соединенные Штаты Америки

#### Северный филиал

Cummins Engine Company, Inc.  
2629 Waterfront  
Parkway East Drive  
Suite 200  
Indianapolis, IN 46204  
Telephone: (317) 328-3740

#### Южный филиал

Cummins Engine Company, Inc.  
425 Franklin Road  
Suite 500  
Marietta, GA 30067  
Telephone: (404) 423-1108

#### Западный филиал

Cummins Engine Company, Inc.  
5660 Greenwood Plaza Blvd.  
Englewood, CO 80111  
Telephone: (303) 773-2866

#### Западное региональное представительство

Cummins Engine Company, Inc.  
584 First Street East  
Sonoma, CA 95476  
Telephone: (707)935-3842

#### Региональное представительство в Плейнс

Cummins Engine Company, Inc.  
1303 Walnut Hill Lane  
Suite 100  
Irving, TX 75038  
Telephone: (214)580-7745

### Канада

#### Канадский филиал

Cummins Diesel of Canada, Ltd.  
700 Dorval Drive  
Suite 600  
Oakville, Ontario L6K 3V3  
Telephone: (416) 842-8070

#### Региональное представительство в Западной Канаде

Cummins Diesel of Canada, Ltd.  
Suite 303  
22359 Longheed Highway  
Maple Ridge, B.C. V2X 7G2  
Telephone: (604)463-2359

#### Региональное представительство в Восточной Канаде

Cummins Diesel of Canada Ltd.  
800 Montee DeLiesse  
Saint Laurent, Quebec H4T 1P3  
Telephone: (514)342-4042

#### Региональное представительство в Центральной Канаде

Cummins Diesel of Canada Ltd.  
C/O Cummins Albata  
14755 - 121 A Avenue  
Edmonton, Alberta T5L 2T2  
Telephone: (403)455-2151

### Региональное представительство в Австралии

Камминз Дизель Австралия  
513-515 Maroondah Highway  
Ringwood 3134  
Victoria, Australia  
Telephone: (3) 871-2222

**ПРИМЕЧАНИЕ:** Это представительство также обслуживает Новую Зеландию.

### Региональное представительство в странах Центральной и Южной Америки

Камминз Кэрибиен  
16085 N. W. 52nd Avenue  
Hialeah, FL 33014  
Telephone: (305) 621-1300

**ПРИМЕЧАНИЕ:** Это представительство обслуживает Пуэрто-Рико и страны Южной Америки, за исключением Бразилии.



## Центры и филиалы фирмы в США

**Алабама****Бирмингем (центр)**

Cummins Alabama, Inc.  
2200 Pinson Highway  
P.O. Box 1147  
Birmingham, AL 35201  
Telephone: (205) 841-0421

**Мобил (филиал)**

Cummins Alabama, Inc.  
1924 Beltline Highway,  
I-65 North  
P.O. Box 2566  
Mobile, AL 36601  
Telephone: (205) 456-2236

**Мобил (филиал судовых двигателей)**

Cummins Alabama, Inc.  
Marine Center  
921 Corporate Drive South  
P.O. Box 2566  
Mobile, AL 36601  
Telephone: (205) 456-2236

**Мобил Онан (филиал)**

Cummins Alabama, Inc.  
Cummins/Onan/Power Systems Center  
3422 Georgia Pacific Avenue  
Mobile, AL 36617  
Telephone: (205) 452-6426

**Монтгомери (филиал)**

Cummins Alabama, Inc.  
2325 West Fairview Avenue  
P.O. Box 9271  
Montgomery, AL 36108  
Telephone: (205) 263-2594

**Аляска****Анкоридж (филиал Сиэтла)**

Cummins Northwest, Inc.  
2618 Commercial Drive  
Anchorage, AK 99501-3095  
Telephone: (907) 279-7594

**Аризона****Феникс (центр и филиал)**

Cummins Southwest, Inc.  
2239 North Black Canyon Hwy.  
P.O. Box 6688  
Phoenix, AZ 85005-6688  
Telephone: (602) 252-8021

**Феникс (филиал генераторных установок)**

Cummins Southwest, Inc.  
Power Systems Division  
2222 N. 23rd Drive  
Phoenix, AZ 85009  
Telephone: (602) 252-8021

**Туксон (филиал)**

Cummins Southwest, Inc.  
1912 West Prince Road  
Tucson, AZ 85705  
Telephone: (602) 887-7440

**Арканзас****Литл Рок (филиал Мемфиса)**

Cummins Mid-South, Inc.  
6600 Interstate 30  
Little Rock, AR 72209  
Telephone: (Sales): (501) 569-5600  
(Service): (501) 569-5656  
(Parts): (501) 569-5613

**Ван Бурен (филиал Мемфиса)**

Cummins Mid-South, Inc.  
1906 N. 6th Street Memphis  
Van Buren, AR 72956  
Telephone: Sales: (501) 474-7953  
Parts: (501) 474-7951  
Service: (501) 474-7955 & 474-7956

**Калифорния****Сан-Леандро (центр)**

Cummins West, Inc.  
1515 Aurora Drive  
San Leandro, CA 94577  
Telephone: (415) 351-6101

**Бейкерсфильд (филиал)**

Cummins West, Inc.  
301 East Fourth Street  
Bakersfield, CA 93304  
Telephone: (805) 325-9407

**Юрека/Арката (филиал)**

Cummins West, Inc.  
4801 West End Road  
Arcata, CA 95521  
Telephone: (707) 822-7385

**Фресно (филиал)**

Cummins West, Inc.  
2740 Church Avenue  
Fresno, CA 93706  
Telephone: (209) 486-6050

**Промзона Лос-Анджелеса (филиал)**

Cummins West, Inc.  
1939 Deere Avenue  
Irvine, CA 92714  
Telephone: (714) 756-8700

**Лос-Анджелес (филиал)**

Cummins West, Inc.  
1661 McGarry Street  
Los Angeles, CA 90021  
Telephone: (213) 746-3850  
Branch: (213) 746-6410

**Монтебелло (филиал)**

Cummins West, Inc.  
1105 South Greenwood Avenue  
Montebello, CA 90640  
Telephone: (213) 728-8111

**Реддинг (филиал)**

Cummins West, Inc.  
2725 Favretto Avenue  
Redding, CA 96001  
Telephone: (916) 241-2154

**Риалто (филиал)**

Cummins West, Inc.  
161 East Valley Road  
Rialto, CA 92376  
Telephone: (714) 877-0433

**Сан-Диего (филиал)**

Cummins West, Inc.  
9191 Kearny Villa Court  
San Diego, CA 92123  
Telephone: (619) 278-4160

**Сан-Леандро (филиал)**

Cummins West, Inc.  
1601 Aurora Drive  
San Leandro, CA 94577  
Telephone: (415) 351-6101

**Стоктон (представительство)**

Cummins West, Inc.  
41 W. Yokuts Avenue, Suite 131  
Stockton, CA 95207  
Telephone: (209) 473-0386

**Вест Сакраменто (филиал)**

Cummins West, Inc.  
2661 Evergreen Avenue  
West Sacramento, CA 95691  
Telephone: (916) 371-0630

**Колорадо****Денвер (центр)**

Cummins Power, Inc.  
5100 East 58th Avenue  
Commerce City, CO 80022  
Telephone: (303) 287-0201

**Денвер (филиал генераторных установок)**

Gen Power, Inc.  
3801 E. 50th Avenue  
Denver, CO 80216  
Telephone: (303) 399-7697

**Гранд Джанкшн (филиал)**

Cummins Power, Inc.  
2380 U.S. Highway 6 & 50  
P.O. Box 339  
Grand Junction, CO 81501  
Telephone: (303) 242-5776

**Грили (филиал)**

Cummins Power, Inc.  
250 Sixth Avenue  
Greeley, CO 80631  
Telephone: (303) 351-0448

**Коннектикут****Хартфорд (центр)**

Cummins - Connecticut, Inc.  
260 Murphy Road  
Hartford, CT 06114  
Telephone: (203) 527-9156  
Parts: (203) 525-5606

## Флорида

**Тампа (центр)**  
Cummins Southeastern  
Power, Inc.  
Corporate Office and Energy System  
5421 N. 59th Street  
Tampa, FL 33610  
Telephone: (813) 621-7202

### Форт Майерс (филиал)

Cummins Southeastern Power, Inc.  
2671 Edison Avenue  
Ft. Myers, FL 33902  
Telephone: (813) 337-1211

### Джексонвилль (филиал)

Cummins Southeastern  
Power, Inc.  
2060 West 21st Street  
P.O. Box 12036  
Jacksonville, FL 32209  
Telephone: (904) 355-3437

### Майами (филиал)

Cummins Southeastern  
Power, Inc.  
9900 N.W. 77th Court  
Hialeah Gardens, FL 33016  
Telephone: (305) 821-4200

### Орlando (филиал)

Cummins Southeastern  
Power, Inc.  
4020 North  
Orange Blossom Trail  
Orlando, FL 32810  
Telephone: (407) 298-2080

### Тампа (филиал)

Cummins Southeastern Power, Inc.  
5910 E. Hillsborough Avenue  
P. O. Box 11737  
Tampa, FL 33680  
Telephone: (813) 626-1101

## Джорджия

### Атланта (центр)

Cummins South, Inc.  
5125 Georgia Highway 85  
College Park, GA 30349  
Telephone: (404) 763-0151

### Олбани (филиал)

Cummins South, Inc.  
1915 W. Oakbridge Drive  
Albany, GA 31707-4938  
Telephone: (912) 888-6210

### Атланта (филиал)

Cummins South, Inc.  
100 University Avenue, S.W.  
Atlanta, GA 30315-2202  
Telephone: (404) 527-7800

### Огуста (филиал)

Cummins South, Inc.  
1255 New Savannah Road  
Augusta, GA 30901-3891  
Telephone: (404) 722-8825

### Дальтон (филиал)

Cummins South, Inc.  
204 Carbondale Road  
Dalton, GA 30720-5303  
Telephone: (404) 277-1144

### Саванна (филиал)

Cummins South, Inc.  
8 Interchange Court  
Savannah, GA 31401-1627  
Telephone: (912) 232-5565

## Гавайские о-ва

### Гонолулу (центр)

Cummins Hawaii, Inc.  
215 Puuhale Road  
Honolulu, HI 96819-2235  
Telephone: (808) 845-6606

## Айдахо

### Буас (филиал Солт Лейк Сити)

Cummins  
Intermountain, Inc.  
2851 Federal Way City  
P.O. Box 5212  
Boise, ID 83705  
Telephone: (208) 336-5000

### Покателло (филиал Солт Лейк Сити)

Cummins Intermountain, Inc.  
1429 Highway 30 West  
Pocatello, ID 83201  
Telephone: (208) 234-1661

## Иллинойс

### Чикаго (центр)

Cummins Northern Illinois, Inc.  
7145 Santa Fe Drive  
Hodgkins, IL 60525  
Telephone: (708)579-9222

### Блумингтон-Нормал (филиал Индианаполиса)

Cummins Mid-States Power, Inc.  
P.O. Box 348  
(at U.S. 51 N and I-55)  
Bloomington-Normal, IL 61761  
Telephone: (309) 452-4454

### Харисбург (филиал Сент Луиса)

Cummins Gateway, Inc.  
Rt. 4, Box 629  
Harrisburg, IL 62946  
Telephone: (618)244-1232

### Рок Айленд (филиал Омахи)

Cummins Great Plains  
Diesel, Inc.  
7820-42nd Street West  
Rock Island, IL 61204  
Telephone: (309) 787-4300

### Рокфорд (филиал)

Cummins Northern Illinois, Inc.  
4617 Sandy Hollow Road  
Rockford, IL 61109  
Telephone: (815) 874-1700

## Индиана

### Индианаполис (центр)

Cummins Mid-States Power, Inc.  
2421 Production Drive  
Indianapolis, IN 46241  
Telephone: (317) 243-7979

### Эвансвилль (филиал Луисвилля)

Cummins Cumberland, Inc.  
7901 Highway 41 N.  
Evansville, IN 47711  
Telephone: (812) 867-4400

### Форт Уэйн (филиал)

Cummins Mid-States Power, Inc.  
3415 Coliseum Blvd. West  
(At Jct. I-69 & 30/33)  
Ft. Wayne, IN 46808  
Telephone: (219) 482-3691

### Гэри (филиал Чикаго)

Cummins Northern Illinois, Inc.  
1440 Texas Street  
Gary, IN 46402  
Telephone: (219) 885-5591

### Индианаполис (филиал)

Cummins Mid-States Power, Inc.  
P. O. Box 41317  
3621 West Morris Street  
Indianapolis, IN 46241  
Telephone: (317) 244-7251

### Линтон (филиал)

Cummins Mid-States Power, Inc.  
1244 N.E. A Street  
(Indiana Highway 54 East)  
Linton, IN 47441-0678  
Telephone: (812) 847-2201 and  
(812) 847-2202

## Айова

### Седар Рэпидс (филиал Омахи)

Cummins Great Plains  
Diesel, Inc.  
625 - 33rd Avenue SW  
P.O. Box 1107  
Cedar Rapids, IA 52406  
Telephone: (319) 366-7537  
(24 hours)

### Дес-Мойнес (филиал Омахи)

Cummins Great Plains  
Diesel, Inc.  
1680 N.E. 51st Avenue  
P.O. Box B  
Des Moines, IA 50313  
Telephone: (515) 262-9591  
Parts: (515) 262-9744  
(515) 262-9591 after midnight

### Дес-Мойнес (филиал Омахи)

Midwestern Power Products  
Division of Cummins Great Plains  
Diesel, Inc.  
10100 Dennis Drive  
Des Moines, IA 50322  
Telephone: (515) 278-5521

**Канзас****Колби (филиал Канзас Сити, Миссури)**

Cummins Mid-America, Inc.  
1880 South Range  
P.O. Drawer "P"  
Colby, KS 67701  
Telephone: (913) 462-3945  
(913) 462-3143

**Гарден Сити (филиал Канзас Сити, Миссури)**

Cummins Mid-America, Inc.  
2203 W. Jones Frontage Road  
Box 2598  
Garden City, KS 67846  
Telephone: (316) 275-2277

**Олейт (филиал Канзас Сити, Миссури)**

Cummins Mid-America, Inc.  
11615 South Rogers Road  
P. O. Box 3108  
Olathe, KS 66062  
Telephone: (913) 469-5660

**Вичита (филиал Канзас Сити, Миссури)**

Cummins Mid-America, Inc.  
5101 North Broadway (67219)  
P.O. Box 2681  
Wichita, KS 67201  
Telephone: (316) 838-0875

**Кентукки****Луисвилль (центр)**

Cummins Cumberland, Inc.  
(Corporate Office)  
9822 Bluegrass Parkway  
Louisville, KY 40299  
Telephone: (502) 491-6060

**Хазард (филиал)**

Cummins Cumberland, Inc.  
Highway 15 South  
P.O. Box 510  
Hazard, KY 41701  
Telephone: (606) 436-5718

**Луисвилль (филиал)**

Cummins Cumberland, Inc.  
9820 Bluegrass Parkway  
Louisville, KY 40299  
Telephone: (502) 491-4263

**Луизиана****Морган Сити (филиал Мемфиса)**

Cummins Mid-South, Inc.  
Hwy. 90 East  
P.O. Box 1229  
Amelia, LA 70340  
Telephone: (504) 631-0576

**Новый Орлеан (филиал Мемфиса)**

Cummins Mid-South, Inc.  
110 E. Airline Highway  
Kenner, LA 70062  
Telephone: (504) 468-3535

**Мэн****Бангор (филиал Бостона)**

Cummins North Atlantic, Inc.  
142 Target Industrial Circle  
Bangor, ME 04401  
Telephone: (207) 941-1061

**Скарборо (филиал Бостона)**

Cummins North Atlantic, Inc.  
10 Gibson Road  
Scarborough, ME 04074  
Telephone: (207) 883-8155

**Мэриленд****Балтимор (центр)**

Cummins Chesapeake, Inc.  
6120 Holabird Avenue  
Baltimore, MD 21224  
Telephone: (301) 633-5161

**Балтимор (филиал)**

Cummins Chesapeake  
3140 Washington Boulevard  
Baltimore, MD 21230-1090  
Telephone: (301) 644-6500

**Массачусетс****Бостон (центр)**

Cummins North Atlantic, Inc.  
100 Allied Drive  
Dedham, MA 02026  
Telephone: (617) 329-1750

**Уэст Спрингфильд (филиал)**

Cummins North Atlantic, Inc.  
124 Ashley Avenue  
West Springfield, MA 01089  
Telephone: (413) 737-2659

**Мичиган****Детройт (центр)**

Cummins Michigan, Inc.  
41216 Vincent Court  
Novi, MI 48375  
Telephone: (313) 478-9700

**Блиссфильд (филиал)**

Diesel Fuel Systems, Inc.  
Subsidiary of Cummins Michigan, Inc.  
109 East Adrian Street  
Blissfield, MI 49228  
Telephone: (517) 486-4324

**Диаборн (филиал)**

Cummins Michigan, Inc.  
3760 Wyoming Avenue  
Dearborn, MI 48120  
Telephone: (313) 843-6200

**Грэнд Рэпидз (филиал)**

Cummins Michigan, Inc.  
3715 Clay Avenue, S.W.  
Grand Rapids, MI 49508  
Telephone: (616) 538-2250

**Грэнд Рэпидз (филиал)**

Standby Power, Inc.  
7580 Expressway Drive S.W.  
Grand Rapids, MI 49548  
Telephone: (616) 281-2211

**Айрон Маунтин (филиал Де Пер)**

Cummins Great Lakes, Inc.  
P.O. Box 703  
1901 North Stephenson Avenue  
Iron Mountain, MI 49801  
Telephone: (906) 774-2424

**Саджинау (филиал)**

Cummins Michigan, Inc.  
722 N. Outer Drive  
Saginaw, MI 48605  
Telephone: (517) 752-5200

**Стэндбай Пауэр (филиал Детройта)**

Standby Power, Inc.  
12130 Dixie  
Redford, MI 48239  
Telephone: (313) 538-0200

**Миннесота****Сент Пол (центр)**

Cummins Diesel Sales, Inc.  
2690 Cleveland Avenue North  
St. Paul, MN 55113  
(Mailing Address)  
P.O. Box 64578  
St. Paul, MN 55164  
Telephone: (612) 636-1000

**Дулит (филиал)**

Cummins Diesel Sales, Inc.  
3115 Truck Center Drive  
Duluth, MN 55806  
Telephone: (218) 628-3641

**Хиббинг (филиал)**

Cummins Diesel Sales, Inc.  
604 West 41st Street  
P.O. Box 159  
Hibbing, MN 55746  
Telephone: (218) 263-7558

**Миссисипи****Джексон (филиал Мемфиса)**

Cummins Mid-South, Inc.  
325 New Highway 49 South  
P.O. Box 54224  
Jackson, MS 39288-4224  
Telephone: Admin.: (601) 932-7016  
Parts: (601) 932-2720  
Service: (601) 939-1800

## Миссури

**Канзас Сити (центр)**  
Cummins Mid-America, Inc.  
1760 Universal  
Kansas City, MO 64120  
General Accounting Office  
Telephone: (816) 483-5070

### Канзас Сити (филиал)

Cummins Mid-America, Inc.  
3527 Gardner Avenue  
Kansas City, MO 64120  
Telephone: (816) 483-6313  
**Канзас Сити (филиал, топливные системы)**  
KC Diesel & Electric  
2810 Nicholson  
Kansas City, MO 64120  
Telephone: (816) 241-3400

### Джоплин (филиал)

Cummins Mid-America, Inc.  
3507 East 20th Street  
Joplin, MO 64801  
Telephone: (417) 623-1661

### Спрингфилд (филиал)

Cummins Mid-America, Inc.  
3637 East Kearney  
Springfield, MO 65803  
Telephone: (417) 862-0777

### Сент Луис (центр)

Cummins Gateway, Inc.  
7210 Hall Street  
St. Louis, MO 63147  
Telephone: (314) 389-5400

### Колумбия (филиал)

Cummins Gateway, Inc.  
5221 Highway 763 North  
Columbia, MO 65202-1028  
Telephone: (314) 449-3711

### Сайкстон (филиал)

Cummins Gateway, Inc.  
101 Keystone Drive  
Sikeston, MO 63801  
Telephone: (314) 472-0303

## Монтана

### Биллингз (филиал Денвера)

Cummins Power, Inc.  
5151 Midland Road  
P.O. Box 30377  
Billings, MT 59101  
Telephone: (406) 245-4194

### Грейт Фоллз (филиал Денвера)

Cummins Power, Inc.  
415 Vaughn Road (59404)  
P.O. Box 1199  
Great Falls, MT 59403  
Telephone: (406) 452-8561

## Миссула (филиал Сиэтла)

Cummins Northwest, Inc.  
4950 North Reserve Street  
Missoula, MT 59802-1498  
Telephone: (406) 728-1300

## Небраска

### Омаха (центр и филиал)

Cummins Great Plains  
Diesel, Inc.  
5515 Center Street  
P.O. Box 6068  
Omaha, NE 68106  
Telephone: (402) 551-7678  
(24 hours) or  
(402) 493-4656

### Кирни (филиал)

Cummins Great Plains  
Diesel, Inc.  
515 Central Avenue  
P.O. Box 1326  
Kearney, NE 68847  
Telephone: (308) 234-1994

## Невада

### Элко (филиал Солт Лейк Сити)

Cummins Intermountain, Inc.  
5370 East Idaho Street  
Elko, NV 89801  
Telephone: (702) 738-6405

### Лас-Вегас (филиал Солт Лейк Сити)

Cummins Intermountain, Inc.  
2750 Losee Road  
North Las Vegas, NV 89030  
Telephone: (702) 399-2339  
Mailing Address:  
P. O. Box 3997  
North Las Vegas, NV 89036-3998

### Спаркс (филиал Солт Лейк Сити)

Cummins Intermountain, Inc.  
150 Glendale Avenue  
Sparks, NV 89431  
Telephone: (702) 331-4983

## Нью Джерси

### Ньюарк (филиал Бронкса)

Cummins Metropower, Inc.  
Routes U.S. 1 & 22  
Newark, NJ 07114  
Telephone: (201) 242-2255

## Нью Мексико

### Олбукверк (филиал Феникса)

Cummins Southwest, Inc.  
1921 Broadway N.E.  
Albuquerque, NM 87102  
Telephone: (505) 247-2441

## Фармингтон (филиал Феникса)

Cummins Southwest, Inc.  
1101 North Troy King Road  
Farmington, NM 87401  
Telephone: (505) 327-7331

## Нью Йорк

### Бронкс (центр)

Cummins Metropower, Inc.  
890 Zerega Avenue  
Bronx, NY 10473  
Telephone: (212) 892-2400

### Олбани (филиал Бостона)

Cummins North Atlantic, Inc.  
101 Railroad Avenue  
Albany, NY 12205  
Telephone: (518) 459-1710

### Буффало (филиал Бостона)

Cummins North Atlantic, Inc.  
480 Lawrence Bell Dr.  
Williamsville, NY 14221-7090  
Telephone: (716) 631-3211

### Плейнвью (филиал)

Cummins Metropower, Inc.  
105 South Service Road  
Plainview, NY 11803  
Telephone: (516) 249-7500

### Сиракузы (филиал Бостона)

Cummins North Atlantic, Inc.  
29 Eastern Avenue  
Syracuse, NY 13211  
Telephone: (305) 437-2751

## Северная Каролина

### Шарлотт (центр)

Cummins Atlantic, Inc.  
11101 Nations Ford Road  
P.O. Box 240729  
Charlotte, NC 28224-8843  
Telephone: (704) 588-1240

### Шарлотт (филиал)

Cummins Atlantic, Inc.  
3700 North Interstate 85  
Charlotte, NC 28206  
Telephone: (704) 596-7690

### Гринсборо (филиал)

Cummins Atlantic, Inc.  
513 Preddy Boulevard  
P.O. Box 22066  
Greensboro, NC 27420-2066  
Telephone: (919) 275-4531

### Вильсон (филиал)

Cummins Atlantic, Inc.  
1514 Cargill Avenue  
P.O. Box 1177  
Wilson, NC 27894-1117  
Telephone: (919) 237-9111

**Северная Дакота****Дикинсон (филиал Сент Пола)**

Cummins Diesel Sales, Inc.  
Highway 10 West  
P.O. Box 1246  
Dickinson, ND 58602  
Telephone: (701) 225-9194  
(701) 677-5354  
after 12:30 a.m.

**Фарго (филиал Сент Пола)**

Cummins Diesel Sales, Inc.  
4050 West Main Avenue (58103)  
P.O. Box 2111  
Fargo, ND 58107  
Telephone: (701) 282-2466

**Грэнд Форкс (филиал Сент Пола)**

Cummins Diesel Sales, Inc.  
4728 Gateway Drive  
P.O. Box 636  
Grand Forks, ND 58201  
Telephone: (701) 775-8197  
(701) 772-7689  
after 12:30 a.m.

**Минот (филиал Сент Пола)**

Cummins Diesel Sales, Inc.  
1501 - 20th Avenue, S.E.  
P.O. Box 1179  
Minot, ND 58702  
Telephone: (701) 852-3585  
(701) 839-3417  
after 12:30 a.m.

**Огайо****Колумбус (центр и филиал)**

Cummins Ohio, Inc.  
4000 Lyman Drive  
Hilliard (Columbus), OH 43026  
Telephone: (614) 771-1000

**Акрон (филиал)**

Cummins Ohio, Inc.  
1033 Kelly Avenue  
Akron, OH 44306  
Telephone: (216) 773-7821

**Цинциннати (филиал)**

Cummins Ohio, Inc.  
10470 Evendale Drive  
Cincinnati, OH 45241  
Telephone: (513) 563-6670

**Цинциннати (филиал)**

Power Systems Division  
Cummins Ohio, Inc.  
10660 Evendale Drive  
Cincinnati, OH 45241  
Telephone: (513) 563-9303

**Кливленд (филиал)**

Cummins Ohio, Inc.  
7585 Northfield Road  
Cleveland, OH 44146  
Telephone: (216) 439-6800

**Лима (филиал)**

Cummins Ohio, Inc.  
960 Broadway  
Lima, OH 45804  
Telephone: (419) 227-2641

**Страстбург (филиал)**

Cummins Ohio, Inc.  
777 South Wooster Avenue  
Box 136  
Strasburg, OH 44680  
Telephone: (216) 878-5511  
After hours: (216) 364-1433

**Толедо (филиал)**

Cummins Ohio, Inc.  
801 Illinois Avenue  
Maumee  
(Toledo), OH 43537  
Telephone: (419) 893-8711

**Янгстаун (филиал)**

Cummins Ohio, Inc.  
7145 Masury Road  
Hubbard  
(Youngstown), OH 44425  
Telephone: (216) 534-1935

**Оклахома****Дункан (филиал Арлингтона)**

Cummins Southern Plains, Inc.  
1400 East Bois D'Arc  
P.O. Box 310  
Duncan, OK 73534-0310  
Telephone: (405) 255-1414  
(24 Hours)

**Оклахома Сити (филиал Арлингтона)**

Cummins Southern Plains, Inc.  
5800 West Reno  
P.O. Box 1636  
Oklahoma City, OK 73101-1636  
Telephone: (405) 946-4481  
(24 hours)

**Тулса (филиал Арлингтона)**

Cummins Southern Plains, Inc.  
16525 E. Skelly Drive  
P.O. Box 471616  
Tulsa, OK 74147-1616  
Telephone: (918) 234-3240  
(24 hours)

**Орегон****Бенд (филиал Сиэтла)**

Cummins Northwest, Inc.  
3500 N. Highway 97 (97701-5729)  
P.O. Box 309  
Bend, OR 97709-0309  
Telephone: (503) 389-1900

**Юджин (филиал Сиэтла)**

Cummins Northwest, Inc.  
91201 Industrial Parkway  
Coburg, OR 97401

**(Mailing Address)**

P.O. Box 10877  
Eugene, OR 97440-2887  
Telephone: (503) 687-0000

**Медфорд (филиал Сиэтла)**

Cummins Northwest, Inc.  
4045 Crater Lake Highway  
Medford, OR 97504-9796  
Telephone: (503) 779-0151

**Норт Бенд (филиал Сиэтла)**

Cummins Northwest, Inc.  
612 California Avenue (97459-3402)  
P.O. Box 447  
North Bend, OR 97459-0105  
Telephone: (503) 756-3111

**Пендлтон (филиал Сиэтла)**

Cummins Northwest, Inc.  
223 S.W. 23rd Street  
Pendleton, OR 97801-1810  
Telephone: (503) 276-2561

**Портленд (корп.фил.Сиэтла)**

Cummins Northwest, Inc.  
4711 N. Basin Avenue  
P. O. Box 2710 (97208-2710)  
Portland, OR 97217-3557  
Telephone: (503) 289-0900

**Портленд (филиал Сиэтла)**

Cummins Northwest, Inc.  
4711 N. Basin Avenue  
P. O. Box 2710 (97208-2710)  
Portland, OR 97217-3557  
Telephone: (503) 289-0900

**Пенсильвания****Филадельфия (центр)**

Cummins Diesel Engines, Inc.  
3941 Commerce Avenue  
Willow Grove, PA 19090-1108  
Telephone: (215) 657-2200

**Филадельфия (Бристоль) ф.**

Cummins Diesel Engines, Inc.  
2727 Ford Road  
Bristol, PA 19007  
Telephone: (215) 785-6005

**Клирфильд (филиал)**

Cummins Diesel Engines, Inc.  
Clearfield Parts Center  
501 Williams Street  
Clearfield, PA 16830  
Telephone: (814) 765-2421

**Харрисбург (филиал)**

Cummins Diesel Engines, Inc.  
4499 Lewis Road  
Harrisburg, PA 17111-2541  
Telephone: (717) 564-1344

**Монровилль (филиал)**  
Cummins Diesel Engines, Inc.  
2740 Mossie Boulevard  
Monroeville, PA 15146  
Telephone: (412) 856-6700

### Пуэрто-Рико

**Пуэрто Нуэво (филиал Тампы)**

Cummins Diesel Power, Inc.  
Calle C #31 El Matadero  
Puerto Nuevo, Puerto Rico 00920  
Telephone: (809) 793-0300

### Южная Каролина

**Чарльстон (филиал Шарлотт)**

Cummins Atlantic, Inc.  
3010 West Montague Avenue  
P.O. Box 10341  
Charleston, SC 29411-0341  
Telephone: (803) 554-5112

**Колумбия (филиал Шарлотт)**

Cummins Atlantic, Inc.  
1233 Bluff Road  
P.O. Box 13543  
Columbia, SC 29201-3543  
Telephone: (803) 799-2410

### Южная Дакота

**Рэпид Сити (филиал Омахи)**

Cummins Great Plains  
Diesel, Inc.  
2310 Haines Avenue  
P.O. Box 244  
Rapid City, SD 57701  
Telephone: (605) 343-6130

**Сайукс Фоллз (филиал Омахи)**

Cummins Great Plains  
Diesel, Inc.  
701 East 54th Street North  
Sioux Falls, SD 57104  
Telephone: (605) 336-1715  
(605) 334-6492

### Теннесси

**Мемфис (центр + зап. части)**

Cummins Mid-South, Inc.  
666 Riverside Drive  
P.O. Box 3080  
Memphis, TN 38103  
Telephone: (901) 577-0666

**Чаттануга (филиал Атланты)**

Cummins South, Inc.  
1509 East 26th Street  
Chattanooga, TN 37407-1095  
Telephone: (615) 629-1447

**Ноксвилль (филиал Луисвилля)**

Cummins Cumberland, Inc.  
1211 Ault Road  
Knoxville, TN 37914  
Telephone: (615) 523-0446

**Мемфис (филиал)**

Cummins Mid-South, Inc.  
1784 E. Brooks Road  
Memphis, TN 38116  
Telephone:  
Sales/Admin.-(901) 345-7424  
Parts - - - -(901) 345-1784  
Service - - - -(901) 345-6185

**Нэшвилль (филиал Луисвилля)**

Cummins Cumberland, Inc.  
706 Spence Lane  
Nashville, TN 37217  
Telephone: (615) 366-4341

### Техас

**Арлингтон (центр и филиал)**

Cummins Southern Plains, Inc.  
600 N. Watson Road  
P.O. Box 90027  
Arlington, TX 76004-3027  
Telephone: (817) 640-6801  
(24 hours)

**Амарилло (филиал)**

Cummins Southern Plains, Inc.  
5224 Interstate 40 -  
Expressway East  
P.O. Box 31570  
Amarillo, TX 79120-1570  
Telephone: (806) 373-3793  
(24 hours)

**Корпус Кристи (филиал)**

Cummins Southern Plains, Inc.  
1302 Corn Products Road  
P.O. Box 48  
Corpus Christi, TX 78403-0048  
Telephone: (512) 289-0700  
(24 hours)

**Даллас (филиал)**

Cummins Southern Plains, Inc.  
3707 Irving Boulevard  
Dallas, TX 75247  
Telephone: (214) 631-6400  
(24 hours)

**Эль-Пасо (филиал Феникса)**

Cummins Southwest, Inc.  
14333 Gateway West  
El Paso, TX 79927  
Telephone: (915) 852-4200

**Форт Уорт (филиал)**

Cummins Southern Plains, Inc.  
3250 North Freeway  
Fort Worth, TX 76111  
Telephone: (817) 624-2107  
(24 hours)

**Хьюстон (филиал)**

Cummins Southern Plains, Inc.  
4750 Homestead Road  
P.O. Box 1367  
Houston, TX 77251-1367  
Telephone: (713) 675-7421  
(24 hours)

**Месквит (филиал)**

Cummins Southern Plains, Inc.  
2615 Big Town Blvd.  
Mesquite, TX 75150  
Telephone: (214) 321-5555  
(24 hours)

**Одесса (филиал)**

Cummins Southern Plains, Inc.  
1210 South Grandview  
P.O. Box 633  
Odessa, TX 79760-0633  
Telephone: (915) 332-9121  
(24 hours)

**Сан-Антонио (филиал)**

Cummins Southern Plains, Inc.  
6226 Pan Am Expressway North  
P.O. Box 18385, Serna Station  
San Antonio, TX 78218-0385  
Telephone: (512) 655-5420  
(24 hours)

### Юта

**Солт Лейк Сити (центр)**

Cummins Intermountain, Inc.  
1030 South 300 West  
P.O. Box 25428  
Salt Lake City, UT 84125  
Telephone: (801) 355-6500

**Вернал (филиал)**

Cummins Intermountain, Inc.  
1435 East 335 South  
P.O. Box 903  
Vernal, UT 84078  
Telephone: (801) 789-5732

### Вирджиния

**Бристоль (филиал Луисвилля)**

Cummins Cumberland, Inc.  
400 Stage Coach Road  
1-81 at Old Airport Road  
Bristol, VA 24201  
Telephone: (703) 669-4200

**Норфолк (филиал Шарлотт)**

Cummins Atlantic, Inc.  
Cummins/Onan Power Systems  
1114 Ballentine Blvd.  
Norfolk, VA 23504  
Telephone: (804)627-9470

**Ричмонд (филиал Шарлотт)**

Cummins Atlantic, Inc.  
3900 Deepwater Terminal Road  
Richmond, VA 23234  
Telephone: (804) 232-7891

**Роунок (филиал Шарлотт)**

Cummins Atlantic, Inc.  
5307 Peters Creek Road  
P.O. Box 7237  
Roanoke, VA 24019-7237  
Telephone: (703) 362-1673

## **Вашингтон**

### **Сиэтл (центр)**

Cummins Northwest, Inc.  
811 S.W. Grady Way (98055-2944)  
P.O. Box 9811  
Renton, WA 98057-9811  
Telephone: (206) 235-3400

### **Чехалис (филиал)**

Cummins Northwest, Inc.  
1200 N.W. Maryland  
Chehalis, WA 98532-1813  
Telephone: (206) 748-8841

### **Лонгвью (филиал)**

Cummins Northwest, Inc.  
1153 Third Avenue (98632-3204)  
P.O. Box 1459  
Longview, WA 98632-0141  
Telephone: (206) 425-0100

### **Спокан (филиал)**

Cummins Northwest, Inc.  
E. 3904 Trent Avenue (99202-4471)  
P.O. Box 2746 -  
Terminal Annex  
Spokane, WA 99220-2746  
Telephone: (509) 534-0411

### **Такома (филиал)**

Cummins Northwest, Inc.  
3701 Pacific Highway East  
Tacoma, WA 98424-1135  
Telephone: (206) 922-2191

### **Якима (филиал)**

Cummins Northwest, Inc.  
1905 East Central Avenue (98901-3609)  
P.O. Box 9129  
Yakima, WA 98909-0129  
Telephone: (509) 248-9033

## **Западная Вирджиния**

### **Чарльстон (филиал Луисвилля)**

Cummins Cumberland, Inc.  
Charleston Ordnance Center  
P.O. Box 8456  
South Charleston, WV 25303  
Telephone: (304) 744-6373

### **Фэрмонт (филиал Луисвилля)**

Cummins Cumberland, Inc.  
South Fairmont Exit, I-79  
Rt. 73, South  
P.O. Box 988  
Fairmont, WV 26554  
Telephone: (304) 367-0196

## **Висконсин**

### **ДеПер (центр)**

Cummins Great Lakes, Inc.  
875 Lawrence Drive  
(Mailing Address)  
P.O. Box 530  
DePere (Green Bay), WI 54115-0530  
Telephone: (414) 337-1991

### **Чиппева Фоллз (филиал)**

Cummins Great Lakes, Inc.  
Route #7  
Box Number 88  
Chippewa Falls (Eau Claire), WI 54729  
Telephone: (715) 832-4329

### **ДеПер (филиал)**

Cummins Great Lakes, Inc.  
939 Lawrence Drive  
(Mailing Address)  
P. O. Box 530  
DePere, WI 54115-0530  
Telephone: (414)336-9631

### **Милуоки (филиал)**

Cummins Great Lakes, Inc.  
9401 South 13th Street  
Oak Creek, WI 53154  
Telephone: (414) 768-7400

## **Вайоминг**

### **Жиллетт (филиал Денвера)**

Cummins Power, Inc.  
2700 Hwy. 14 & 16 North  
P.O. Box 1207 (82717)  
Gillette, WY 82716  
Telephone: (307) 682-9611

### **Рок Спрингс (филиал Солт Лейк Сити)**

Cummins Intermountain, Inc.  
2000 Foothill Blvd.  
P.O. Box 1634  
Rock Springs, WY 82901  
Telephone: (307) 362-5168

## Центры и филиалы фирмы в Канаде

### Альберта

#### Эдмонтон (центр)

Cummins Alberta  
14755 - 121A Avenue  
Edmonton, Alberta T5L 2T2, Canada  
Telephone: (403) 455-2151

#### Калгари (филиал)

Cummins Alberta  
703-64 Avenue S.E.  
Calgary, Alberta T2H 2C3, Canada  
Telephone: (403) 255-6691

#### Форт МакМюррей (филиал)

Cummins Alberta  
158 Becker Crescent  
Fort McMurray, Alberta T9K 1M7, Canada  
Telephone: (403) 791-6836

#### Хинтон (филиал)

Cummins Alberta  
135 Veats Avenue  
Hinton, Alberta T7V 1S8, Canada  
Telephone: (403) 865-5111

#### Летбридж (филиал)

Cummins Alberta  
230 - 24th Street North  
Lethbridge, Alberta T1J 3N2, Canada  
Telephone: (403) 329-6144

### Британская Колумбия

#### Ванкувер (центр)

Cummins British Columbia  
4270 Dawson Street  
Burnaby, B.C. V5C 4B1, Canada  
Telephone: (604) 299-9111

#### Камлупс (филиал)

Cummins British Columbia  
976 Laval Crescent  
Kamloops, B.C. Canada V2C 5P5  
Telephone: (604) 828-2388

#### Спарвуд (филиал)

Cummins British Columbia  
731 Douglas Fir Road  
Sparwood, B.C. V0B 2G0, Canada  
Telephone: (604) 425-0522

#### Тамбле Ридж (филиал)

Cummins British Columbia  
Box 226  
Tumbler Ridge, B.C.  
Canada V0C 2W0  
Telephone: (604) 242-4217

### Манитоба

#### Виннипег (центр)

Cummins Mid-Canada Ltd.  
489 Oak Point Road  
P.O. Box 1860  
Winnipeg, MB R3C 3R1, Canada  
Telephone: (204) 632-5470

### Нью Брунсвик

#### Фредериктон (филиал Монреаля)

Diesel Cummins  
Branch of Cummins Americas, Inc.  
Vanier Highway  
P.O. Box 1178, Station "A"  
Fredericton,  
New Brunswick E3B 5C8, Canada  
Telephone: (506) 452-1940

### Ньюфаундленд

#### Сент Джонз (филиал Монреаля)

Diesel Cummins  
Branch of Cummins Americas, Inc.  
122 Clyde Avenue  
Donovans Industrial Park  
(Mailing Address)  
P. O. Box 159  
Donovans Industrial Park  
Mount Pearl, Newfoundland A1N 2C2  
Canada  
Telephone: (709) 364-6972

### Нова Скотия

#### Галифакс (филиал Монреаля)

Diesel Cummins  
Branch of Cummins Americas, Inc.  
3204 Barrington Street  
Halifax, Nova Scotia B3K 2X6, Canada  
Telephone: (902) 429-6613

### Онтарио

#### Торонто (центр)

Cummins Ontario Inc.  
150 N. Queen Street  
Etobicoke, Ontario M9C 1A8  
P.O. Box 40, Station "U"  
Toronto, Ontario M8Z 5N1  
Telephone: (416) 621-9921

#### Милтон (филиал)

Dieselguard  
Division of Cummins Ontario Inc.  
40 Chisholm Dr.  
Milton, Ontario L9T 4N9  
Telephone: (416) 876-4623

#### Оаквилль (промышл. Филиал)

Cummins Ontario Inc.  
301 Wyecroft Road  
Oakville, Ontario L6K 2H2, Canada  
Telephone: (416) 844-5851

#### Оттава (филиал)

Cummins Ontario Inc.  
3189 Swansea Crescent  
Ottawa, Ontario K1G 3W5, Canada  
Telephone: (613) 736-1146

#### Тандер Бей (филиал)

Cummins Ontario Inc.  
1400 W. Walsh Street  
Thunder Bay  
Ontario P7C 4V9, Canada  
Telephone: (807) 577-7561

### Уитби (филиал)

Cummins Ontario Inc.  
1311 Hopkins Street  
Whitby, Ontario L1N 2C2, Canada  
Telephone: (416) 668-1375

### Квебек

#### Монреаль (центр)

Diesel Cummins Branch of Cummins Americas, Inc.  
7200 Trans Canada Highway  
Pointe Claire, Quebec H9R 1C2, Canada  
Telephone: (514) 695-8410

#### Монреаль (филиал)

Diesel Cummins Branch of Cummins Americas, Inc.  
7200 Trans Canada Highway  
Pointe Claire, Quebec H9R 1C2, Canada  
Telephone: (514) 695-8410  
Sales: (514) 694-5143  
Parts: (514) 694-5880

#### Квебек Сити (филиал)

Diesel Cummins Branch of Cummins Americas, Inc.  
2400 Watt Street  
Ste. Foy, Quebec G1P 3T3, Canada  
Telephone: (418) 651-2911

### Саскатчеван

#### Ллойдсминстер (филиал Виннипега)

Cummins Mid-Canada Ltd.  
3709 - 44th Street  
P.O. Box 959  
Lloydminster, SK S9V 0Y9, Canada  
Telephone: (403) 825-2062

#### Регина (филиал Виннипега)

Cummins Mid-Canada Ltd.  
110 Kress Street  
P.O. Box 98  
Regina, SK S4P 2Z5, Canada  
Telephone: (306) 721-9710

#### Саскатун (филиал Виннипега)

Cummins Mid-Canada, Ltd.  
3001 Faithful Avenue  
P.O. Box 7679  
Saskatoon, SK S7K 4R4, Canada  
Telephone: (306) 933-4022



## Центры и филиалы фирмы в Австралии

**Сидней (Лансвейль)**

Cummins Diesel Sales & Service  
P.O. Box 150  
164-170 Hume Highway  
Lansvale, 2166  
Cabramatta 2166  
New South Wales,  
Australia  
Telephone: (61-2) 728-6211

**Филиалы:****Аделаида (Джеппс Кросс)**

Cummins Diesel Sales & Service  
P.O. Box 108  
45-49 Cavan Road  
Gepps Cross, 5094  
Blair Athol, 5084  
South Australia, Australia  
Telephone: (61-8) 262-5211

**Брисбейн (Дарра)**

Cummins Diesel Sales & Service  
P.O. Box 124  
2506 Ipswich Road  
Darra, 4076  
Queensland, Australia  
Telephone: (61-7) 375-3277

**Кернс**

Cummins Diesel Sales & Service  
Cnr. Toohey & Knight Streets  
Portsmith, Cairns, 4870  
Queensland, Australia  
Telephone: (61-70) 52-1488

**Канберра**

Cummins Diesel Sales & Service  
15-27 Bayldon Road  
Queanbeyan, 2620  
A.C.T., Australia  
Telephone: (61-62) 97-3433

**Дарвин (Виннелли)**

Cummins Diesel Sales & Service  
P.O. Box 37587  
Lot 1758 Graffin Crescent  
Winnellie, 5789  
Winnellie, Darwin, 578  
Northern Territory, Australia  
Telephone: (61-89) 47-0766

**Девонпорт**

Cummins Diesel Sales & Service  
P.O. Box 72E  
2 Matthews Way  
East Devonport, 7310  
Tasmania, Australia  
Telephone: (61-04) 24-8800

**Графтон (Южный Графтон)**

Cummins Diesel Sales & Service  
P.O. Box 18  
18-20 Induna Street  
South Grafton, 2461  
New South Wales, Australia  
Telephone: (61-66) 42-3655

**Калгурли**

Cummins Diesel Sales & Service  
P.O. Box 706  
Kalgoorlie, 6430  
Western Australia, Australia  
Location:  
Cnr. Keogh Way & Atabara Street  
Telephone: (61-90) 71-2994

**Маккей**

Cummins Diesel Sales & Service  
P.O. Box 842  
4 Presto Avenue  
Mackay, 4740  
Queensland, Australia  
Telephone: (61-79) 55-1222

**Мельбурн (Кэмпбелфилд)**

Cummins Diesel Sales & Service  
Private Bag 9, G.P.O.  
1788-1800 Hume Highway  
Campbellfield 3061  
Victoria, Australia  
Telephone: (61-3) 357-5622

**Мураббин**

Cummins Diesel Sales & Service  
P.O. Box 368  
Moorabbin, 3189  
Victoria, Australia  
Location:  
5 Linton Street  
Telephone: (61-3) 555-2255

**Маунт Гамбьер**

Cummins Diesel Sales & Service  
P.O. Box 2219  
2 Avey Road  
Mount Gambier, 5290  
South Australia, Australia  
Telephone: (61-87) 25-6422

**Ньюкасл**

Cummins Diesel Sales & Service  
21 Galleghan Street  
Hexham, 2322  
New South Wales, Australia  
Telephone: (61-49) 64-8466

**Перт (Уэлшпул)**

Cummins Diesel Sales & Service  
P.O. Box 275  
50 Kewdale Road  
Kewdale, 6106  
Cloverdale, 6105  
Western Australia, Australia  
Telephone: (61-9) 458-5911

**Свон Хилл**

Cummins Diesel Sales & Service  
P.O. Box 1264  
5 McAllister Road  
Swan Hill, 3585  
Victoria, Australia  
Telephone: (61-50) 32-9722

**Тэмуорт**

Cummins Diesel Sales & Service  
P.O. Box 677  
Lot 65 Gunnedah Road  
Tamworth, 2320  
New South Wales, Australia  
Telephone: (61-67) 65-5455

**Водонга**

Cummins Diesel Sales & Service  
P.O. Box 174  
9-11 McKoy Street  
Wodonga, 3690  
Victoria, Australia  
Telephone: (61-60) 24-3655

## Центры и филиалы фирмы в Новой Зеландии

### Окленд

Lees Power  
8 The Furlong  
Takanini, Auckland,  
New Zealand  
Telephone: (64-9) 299-7448

### Филиалы:

#### Окленд

Lees Power  
P.O. Box 12-120  
440 Church Street  
Penrose, Auckland,  
New Zealand  
Telephone: (64-9) 591-009

#### Кристчерч

Lees Power  
P.O. Box 16-149, Hornby  
268 Main South Road  
Sockburn, Christchurch,  
New Zealand  
Telephone: (64-3) 497-178

#### Напиер

Lees Power  
P.O. Box 3021, Onekawa  
Austin Street  
Onekawa, Napier,  
New Zealand  
Telephone: (64-70) 436-129

#### Палмерстон Норт

Lees Power  
P.O. Box 9024  
852-860 Tremaine Avenue  
Palmerston North,  
New Zealand  
Telephone: (64-63) 62-209

#### Роторуа

Lees Power  
P.O. Box 934  
Te Ngae Road  
Rotorua, New Zealand  
Telephone: (64-73) 56-699

#### Веллингтон

Lees Power  
P.O. Box 30-447,  
Port Road South  
Seaview, Lower Hutt,  
New Zealand  
Telephone: (64-4) 686-029

## Международные представительства фирмы Камминз

### Представительство в странах Латинской Америки – г. Хизли

Cummins Americas, Inc.  
16085 N.W. 52nd Avenue  
Hialeah, FL 33014  
U.S.A.

Telephone: (305) 621-4451

Обслуживаемые страны:	Аргентина	Гватемала
	Боливия	Гондурас
	Чили	Никарагуа
	Коста-Рика	Панама
	Доминиканская Республика	Парагвай
	Сальвадор	Перу
		Уругвай

### Региональное представительство в Колумбии, г. Богота

Cummins Engine Co. de Colombia S.A.  
Carrera 11A No. 90-15 Of. 601/602  
Bogota, D.E., Colombia  
Telephone: (57-1) 218-6248

Почтовый адрес:

Apartado Aereo 90988  
Bogota D.E., Colombia

Обслуживаемые страны: Колумбия  
Эквадор

### Региональное представительство в Венесуэле, г. Каракас

Cummins Engine Company  
Oficina del Delegado  
Torre La Primera, Oficina 5-D  
Av. Francisco de Miranda  
Chacao, Caracas 1060, Venezuela

Почтовый адрес:

Cummins Engine Company M-227  
c/o Jet Cargo International  
P.O. Box 020010  
Miami, FL 33102-0010  
Telephone: (58-2) 32-0563, 32-7187  
Обслуживаемые страны: Венесуэла

### Кирлоскарское представительство в Индии, г. Пуна

Kirloskar Cummins Limited  
Kothrud  
Pune - 411 029, India  
Telephone: (91-212) 33-0240, 33-1074, 33-1105

Обслуживаемые страны: Бутан  
Индия  
Непал

### Кумбрасское представительство в Бразилии, г. Сан-Пауло

Cummins Brasil S.A.  
Rua Jati, 266  
07270 Guarulhos  
Sao Paulo, Brazil

Почтовый адрес:

P.O. Box 13  
07270 Guarulhos  
Sao Paulo, Brazil  
Telephone: (55-11) 945-9811

Обслуживаемые страны: Бразилия

### Представительство в странах Южной и Юго-Восточной Азии, г. Сингапур

Cummins Diesel Sales Corporation  
8 Tanjong Penjuru  
Jurong Industrial Estate  
Singapore 2260  
Telephone: (65) 265-0155

Обслуживаемые страны:	Бангладеш	Малайзия
	Бруней	Филиппины
	Бирма	Сингапур
	Камбоджи	Шри-Ланка
	Гуам	Тайвань
	Гонконг	Таиланд
	Индонезия	Вьетнам
	Лаос	

### Представительство в южной части Тихого океана, г. Скорсби

Cummins Australia Pty. Ltd.  
2 Caribbean Drive  
Scoresby, 3179  
Victoria, Australia

Telephone: (61-3) 765-3222  
Обслуживаемые страны: Австралия  
Французская Полинезия (включая Таити)  
Новая Каледония  
Новая Зеландия

Острова Южной части Тихого океана (включая восточную часть о-ва Новая Гвинея, острова Фиджи и Соломоновы острова)

### Представительство в странах Дальнего Востока, г. Токио

Cummins Diesel Sales Corporation  
1-12-10 Shintomi  
Chuo-ku, Tokyo 104  
Japan

Telephone: (81-3) 555-3131/2/3/4/5

Обслуживаемые страны: Япония  
Южная Корея

**Региональное представительство в КНР,  
г. Пекин**

Cummins Corporation  
China World Tower, Suite 917  
China World Trade Centre  
No. 1 Jianguo Men Wai  
Beijing 100004  
People's Republic of China  
Telephone: (86-1) 505-4209/10  
Обслуживаемые  
страны: Китай

**Представительство в Великобритании,  
г. Нью Молден**

Cummins Engine Company Limited  
46-50 Coombe Road  
New Malden  
Surrey KT3 4QL  
England

Telephone: (44-1) 949-6171

**Региональное представительство в  
Великобритании, г. Веллингборо**

Cummins Diesel  
Denington Estate  
Wellingborough  
Northants, NN8 2QH  
England

Telephone: (44-933) 76211

Обслуживаемые  
страны: Ирландия  
Великобритания

**Региональное представительство для  
стран Ближнего Востока, г. Мехелен**

Cummins Diesel N.V.  
Blarenberglaan 4  
Industriepark Noord 2  
2800 Mechelen  
Belgium  
Telephone: (32-15) 200031

Обслуживаемые  
страны: Афганистан Ливан Южный Йемен  
Бахрейн Северный Судан  
Кипр Йемен Сирия  
Египет Оман Турция  
Иран Пакистан Объединенные  
Ирак Катар Арабские  
Иордания Саудовская Эмираты  
Кувейт Аравия

**Давентри**

Cummins Engine Company Ltd.  
Royal Oak Way South  
Daventry, Northants NN11 5NU  
England  
Telephone: (44-327) 76000

**Дарлингтон**

Cummins Engine Company Limited  
Yarm Road  
Darlington, Co. Durham DL1 4PW  
England  
Telephone: (44-325) 460606

**Шоттс**

Cummins Engine Company Limited  
Calderhead Road  
Shotts, Lanarkshire ML7 4JT  
Scotland  
Telephone: (44-786) 824879

**Региональное представительство для стран  
Восточной и Южной Африки, г. Хараре**

Cummins Diesel International Ltd.  
72 Birmingham Road  
(Heavy Industrial Sites)  
Southerton  
Harare, Zimbabwe

Почтовый адрес:

P.O. Box 8440, Causeway  
Harare, Zimbabwe  
Telephone: (263-4) 67645

Обслуживаемые  
страны: Ботсвана Намибия  
Конго Реюньон  
Джибути Сейшельские острова  
Эфиопия Сомали  
Кения ЮАР  
Лесото Свазиленд  
Мадагаскар Танзания  
Малави Уганда  
Маврикий Замбия  
Мозамбик Зимбабве

**Региональное представительство для стран  
Западной и Северной Африки, г. Мехелен**

Cummins Diesel N.V.  
Blarenberglaan 4  
Industriepark Noord 2  
2800 Mechelen  
Belgium  
Telephone: (32-15) 200031

Обслуживаемые  
страны: Бенин Гвинея Биссау  
Буркина-Фасо Либерия  
Бурунди Мали  
Камерун Мальта  
Кабо-Верде Мавритания  
Центральная Марокко  
Африканская Нигер  
Республика Нигерия  
Чад Руанда  
Кот д'Ивуар Сан-Томе и  
Экваториальная Принсипи  
Гвинея Сенегал  
Габон Сьерра-Леоне  
Гамбия Того  
Чана Тунис  
Гвинея Заир

**Региональное представительство в  
Северной Африке, г. Алжир**

Cummins Corporation  
Bureau de Liaison  
38, Lotissement Benachour Abdelkader  
Cheraga  
42300 Wilaya de Tipasa  
Algeria  
Telephone: (213) 281-06-90  
Обслуживаемые страны: Алжир  
Ангола

**Европейское региональное представительство,  
г. Мехелен (Бельгия)**

Cummins Diesel N.V.  
Blarenberglaan 4  
Industriepark Noord 2  
2800 Mechelen  
Belgium  
Telephone: (32-15) 200031  
Обслуживаемые страны: Австрия  
Бельгия  
Чехословакия  
Дания  
Финляндия  
Греция  
Венгрия

Исландия  
Израиль  
Люксембург  
Нидерланды  
Норвегия  
Португалия  
Швеция  
Швейцария

**Региональное представительство во Франции,  
г. Лион**

Cummins Diesel Sales Corporation  
39, rue Ampere - Zone Industrielle  
69680 Chassieu  
France  
Telephone: (33) 78-90-43-05  
Обслуживаемые страны: Франция

**Региональное представительство в Италии,  
г. Милан**

Cummins Diesel Italia S.p.A.  
Piazza Locatelli 8  
Zona Industriale  
20098 San Giuliano Milanese  
Milan, Italy  
Telephone: (39-2) 982-81235/6/7  
Обслуживаемые страны: Италия

**Мексиканское представительство Кумса,  
г. Мехико Сити**

Cummins, S.A. de C.V.  
Arquimedes No. 209  
Col. Polanco  
11560 Mexico, D.F.  
Mexico

Почтовый адрес / Адрес отгрузки:

Gonzalez de Castilla Inc.  
P.O. Box 1391  
4605 Modern Lane  
Modern Industrial Park  
Laredo, TX 78040  
Telephone: (52-5) 254-3822  
Обслуживаемые страны: Мексика

**Региональное представительство в  
Германии, г. Гросс-Герай**

Cummins Diesel Deutschland GmbH  
Odenwaldstr. 23  
D-6080 Gross-Gerau  
Federal Republic of Germany  
Telephone: (49-6152) 174-0

Почтовый адрес:

P.O. Box 1134  
D-6080 Gross Gerau  
Federal Republic of Germany

Обслуживаемые страны: Албания  
Болгария  
Германия  
Польша  
Румыния  
СНГ  
Югославия

**Представительство в Испании, г. Мадрид**

Cummins Diesel N.V.  
C Andarrios 11-C  
28043 Madrid  
Spain  
Telephone: (34-1) 759-2880  
Обслуживаемые страны: Испания

**Представительство в странах СНГ,  
г. Москва**

Cummins Engine Co., Inc.  
c/o Control Data Corporation  
Krasnopresnenskaya Nab. 12, Office 2006  
123100 Moscow  
U.S.S.R.  
Telephone: (7-95) 253-8379

## Международные центры по продаже и обслуживанию

### АБУ ДАБИ

- См. Объединенные Арабские Эмираты

### АФГАНИСТАН

- См. Региональное представительство для стран Ближнего Востока

### АЛБАНИЯ

- См. Региональное представительство в Германии, г. Гросс-Герату

### АЛЖИР

Алжир  
Cummins Corporation  
Bureau de Liaison  
38, Lotissement Benachour Abdelkader Cheraga  
43200 Wilaya de Tipasa  
Algeria  
Telephone: (213) 281-0690

### О-ВА САМОА (США)

Паро-Паро  
Burns Philp (South Seas) Co. Ltd.  
P.O. Box 129  
Pago Pago, American Samoa  
Telephone: (684) 633-4281

### АНДОРРА

- См. Европейское региональное представительство, г. Мехелен

### АНГИЛЛА

- См. Антигуа

### АНТИГУА

Майами (офис в США)  
Cummins Southeastern Power, Inc.  
9900 N.W. 77 Court  
Hialeah Gardens, FL 33016  
Telephone: (305) 821-4200

### АРГЕНТИНА

Буэнос-Айрес  
Motores Stork  
Werkspoor S.A.I.C.  
Av. Ader 3707-11  
1605 Carapachay  
Buenos Aires, Argentina  
Telephone: (54-1)766-0865/0738/0580

### ОСТРОВ АРУБА

- См. Антильские острова Голландии

### АВСТРИЯ

Вена  
Cummins-Industriemotoren  
Ges.m.b.H.  
Bickfordstr. 25  
A-7201 Neudoerfl Austria  
Telephone: (43-26) 22-77-418

### АЗОРСКИЕ О-ВА

- См. Португалия

### БАГАМСКИЕ О-ВА

Майами (офис в США)  
Cummins Southeastern Power, Inc.  
9900 N.W. 77 Court  
Hialeah Gardens, FL 33016  
Telephone: (305) 821-4200

### БАХРЕЙН

Бахрейн  
Yusuf Bin Ahmed Kanoo W.L.L.  
Kanoo Commercial  
P.O. Box 45, Manama  
Bahrain  
Telephone: (973) 252454

### БАЛЕАРСКИЕ О-ВА

Мадрид (офис в Испании)  
Cummins Ventas y Servicio, S.A.  
Torrelaguna, 56  
28027 Madrid, Spain

### БАНГЛАДЕШ

Дакка  
Equipment & Engineering Co., Ltd.  
P.O. Box 2339  
Dhaka 1000, Bangladesh

Location:  
56, Dilkusha Commercial Area  
2nd Floor/Eastern Block  
Telephone: (880-2) 34357, 34060

### БАРБАДОС

Майами (офис в США)  
Cummins Southeastern Power, Inc.  
9900 N.W. 77 Court  
Hialeah Gardens, FL 33016  
Telephone: (305) 821-4200

### БЕЛЬГИЯ

Брюссель  
Cummins Distributor  
Belgium S.A.  
623/629 Chaussee de Haecht  
B-1030 Brussels, Belgium  
Telephone: (24 hr.)  
(32-2) 216-81-10

### БЕЛИЗ

Майами (офис в США)  
Cummins Southeastern Power, Inc.  
9900 N.W. 77 Court  
Hialeah Gardens, FL 33016  
Telephone: (305) 821-4200

### БЕНИН

- См. Того

### БЕРМУДСКИЕ О-ВА

Бронкс (офис в США)  
Cummins Metropower, Inc.  
890 Zerega Avenue  
Bronx, NY 10473  
Telephone: (212) 892-2400

### БУТАН

Пуна (офис в Индии)  
Cummins Diesel Sales &  
Service (India) Ltd.  
35A/1/2, Erandawana  
Pune - 411 038, India  
Telephone: (91-212) 56096/7/8

### БОЛИВИЯ

Ла-Пас  
Machinery & Auto Service  
Casilla 4042  
La Paz, Bolivia  
Location:  
Av. 20 de Octubre Esq.  
Rosendo Gutierrez  
Telephone: (591-2) 379650, 366394

### ОСТРОВ БОНЕР

- См. Антильские острова Голландии

### БОТСВАНА

- См. Региональное представительство для стран Восточной и Южной Африки, г. Хараре

### БРАЗИЛИЯ

Ананиндева  
Marcos Marcelino & Companhia Ltda.  
Rodovia BR-316, Km 9  
67000 Ananindeua, Para, Brazil  
Telephone: (55-91) 235-4100/4132/  
4143/4012

Бело Horizonte  
Distribuidora Cummins  
Minas Ltda.  
Rua Pl, 25, Caicara  
30770 Belo Horizonte,  
Minas Gerais, Brazil  
Telephone: (55-31) 462-5144

Кампо Гранде  
Distribuidora Cummins  
Mato Grosso Ltda.  
Rodovia BR 163 Km 01  
79060 Campo Grande  
Mato Grosso do Sul, Brazil  
Telephone: (55-67) 387-1166

Куритиба  
Festugato S.A.,  
Distribuidora Cummins  
Rua Brasilio Itibere, 2195  
80230 Curitiba, Parana  
Brazil  
Telephone: (55-41) 222-4036

Форталеза  
Distribuidora Cummins Diesel  
Do Nordeste Ltda.  
Av. da Abolicao, 3882,  
Mucuripe  
60165 Fortaleza, Ceara  
Brazil  
Telephone: (55-85) 244-9292

Джойаниан  
Distribuidora de Motores Cummins  
Centro Oeste Ltda.  
Av. Caiapo 777 - Sta. Genoveva  
74410 Goiania, Goias  
Brazil  
Telephone: (55-62) 264-1144

**Манаус**

Distribuidora Cummins  
Amazonas Ltda.  
Estrada da Ponta Negra, 6080 - Sao  
Jorge  
69037 Manaus, Amazonas,  
Brazil  
Telephone: (55-92) 238-7174/7177/  
8856/7631

**Порто-Алегре**

Distribuidora Cummins  
Meridional S.A.  
Rua Dona Alzira, 98, Sarandi  
91050 Porto Alegre,  
Rio Grande do Sul, Brazil  
Telephone: (55-512) 40-8222

**Рио-де-Жанейро**

Distribuidora Cummins  
Leste Ltda.  
Rua Sariema, 138-Olaria  
21030 Rio de Janeiro,  
Rio de Janeiro, Brazil  
Telephone: (55-21) 290-7899

**Сан-Паоло**

Companhia Distribuidora  
de Motores Cummins  
Rua Martin Burchard, 291 - Bras  
03043 Sao Paulo,  
Sao Paulo, Brazil  
Telephone: (55-11) 270-2311

**Сан-Паоло**

Motores Cummins Diesel  
do Brasil Ltda.  
Av. Thomaz Edson, 448 - Barra Funda  
01140 Sao Paulo,  
Sao Paulo, Brazil  
Telephone: (55-11) 826-9376, 867-3702

**БРИТАНСКИЕ ВИРГИНСКИЕ О-ВА**

- См. Пуэрто-Рико

**БРУНЕЙ**

- См. Малайзия

**БУРКИНА-ФАСО**

- См. Региональное представительство  
для стран Западной / Северной  
Африки, г. Девентри

**БОЛГАРИЯ**

- См. Региональное представительство  
в Германии, г. Гросс-Герард

**БИРМА**

Куала-Лумпур (офис в Малайзии)

Contact: Scott &  
English (M) Sdn Bhd  
P.O. Box 10324  
50710 Kuala Lumpur  
West Malaysia

Location:

16 Jalan Chan Sow Lin  
55200 Kuala Lumpur  
West Malaysia  
Telephone: (60-3) 2211033

**БУРУНДИ**

Брюссель (офис в Бельгии)

Bureau Technique Bia, S.A.  
Rameistraat, 123  
B-1900 - Overijse, Belgium  
Telephone: (32-2) 6892811

**КАМБОДЖА**

- См. Региональное  
представительство для стран Южной  
и Восточной Азии, г. Сингапур

**КАМЕРУН**

Лимбе  
LEYSAM Motors Ltd.  
P.O. Box 307  
Limbe  
Cameroon  
Telephone: (237) 33-22-66

**КАНАРСКИЕ О-ВА**

Мадрид (офис в Испании)

Cummins Ventas y  
Servicio, S.A.  
Torrelaguna, 56  
28027 Madrid, Spain

**КАБО ВЕРДЕ**

- См. Региональное представительство для  
стран Северной и Западной Африки, г. Мехелен

**ЦЕНТРАЛЬНО-АФРИКАНСКАЯ  
РЕСПУБЛИКА**

- См. Региональное представительство для стран  
Северной и Западной Африки, г. Мехелен

**ЦЕЙЛОН**

- См. Шри-Ланка

**ЧАД**

- См. Региональное представительство для  
стран Северной и Западной Африки, г. Девентри

**ЧИЛИ**

Сантьяго  
Distribuidora Cummins Diesel  
S.A.C.I.  
Casilla Postal 1230  
Santiago, Chile

Location:

Avda. Providencia 2653, Office 1901  
Providencia  
Telephone: (56-2) 321940, 517464/5/6

**КНР**

- См. Региональное  
представительство в КНР, г. Пекин

**КОЛУМБИЯ**

Барранкуилла

Cummins de Colombia S.A.  
Apartado Aereo 5347  
Barranquilla, Colombia

Location: Calle 30, No. 19 - 21  
Telephone: (57-58) 40-11-99, 40-13-46

**Богота**

Cummins Colombiana Ltda.  
Apartado Aereo No. 7431  
Bogota, D.E. Colombia

Location:

Av. Americas X Carrera  
42C No. 19-45  
Bogota, D.E., Colombia  
Telephone: (57-1) 244-5688/5882

**Букараманго**

Cummins API, Ltda.  
Apartado Aereo 352  
Bucaramanga, Colombia

Location:

Autopista a Giron, Km 7  
Telephone: (57-73) 68060

**Кали**

Distribuidora Cummins del Valle, Ltda.  
Apartado Aereo No. 6398  
Cali, Colombia

Location: Av. 3a. # 39-35 - Vipasa  
Telephone: (57-3) 65-4343

**Меделлин**

Equipos Tecnicos Ltda.  
Apartado Aereo No. 2046  
Medellin, Colombia

Location: Carrera 52 No. 10-184  
Telephone: (57-4) 255-4200

**Перейра**

Equipos Tecnicos Ltda. C.Q.R.  
Apartado Aereo No. 1240  
Pereira, Colombia

Location: Carrera 8a. No. 45-39  
Telephone: (57-63) 366341/43

**КОМОРСКИЕ О-ВА**

- См. Региональное представительство для  
стран Восточной и Южной Африки, г. Хараре

**НАРОДНАЯ РЕСПУБЛИКА****КОНГО**

Брюссель (офис в Бельгии)

Bureau Technique Bia, S.A.  
Rameistraat, 123  
B-1900  
Overijse, Belgium  
Telephone: (32-2) 6892811

**КОРСИКА**

- См. Франция

**КОСТА-РИКА**

Сан-Хосе

Servicios Unidos, S.A.  
P.O. Box 559  
San Jose, Costa Rica

Location:

Curridabat  
Telephone Office: (506) 53-93-93  
Telephone Service Shop:  
(506) 26-00-76

**КОТ Д'ИВУАР**

Абиджан

AFI-TECHNIK  
2 Rue Clement Ader, Zone 4  
04 B.P. 350  
Abidjan 04  
Cote d'Ivoire  
Telephone: (225) 35-70-96, 35-65-06

**КУБА**

Майами (офис в США)

Cummins Southeastern Power, Inc.  
9900 N.W. 77 Court  
Hialeah Gardens, FL 33016  
Telephone: (305) 821-4200

## О-В КУРАСАО

- См. Антильские острова  
Голландии

## КИПР

Никозия  
Alexander Dimitriou & Sons Ltd.  
P.O. Box 1932  
Nicosia, Cyprus  
Telephone: (357-2) 461350

## ЧЕХИЯ И СЛОВАКИЯ

- См. Европейское региональное  
представительство, г. Мехелен

## ДАНИЯ

Глоструп  
P. L. Industrimaskiner A/S  
Post Box 166  
2605 Broendby, Denmark  
Location:  
Midtager 22  
Telephone: (45-2) 96-21-61

## ДЖИБУТИ

- См. Региональное  
представительство для стран  
Восточной и Южной Африки, г. Хараре

## О-В ДОМИНИКА

Майами  
Cummins Southeastern Power, Inc.  
9900 N.W. 77 Court  
Hialeah Gardens, FL 33016  
Telephone: (305) 821-4200

## ДОМИНИКАНСКАЯ РЕСПУБЛИКА

### Санто-Доминго

Argico C. Por A.  
P.O. Box 292-2 Feria  
Santo Domingo  
Dominican Republic, ZP-6  
Location:  
Calle Jose A. Soler  
No. 3, ESQ.  
Avenida Lope de Vega  
Telephone: (809) 562-6281

## ДУБАЙ

- См. Объединенные Арабские  
Эмираты

## ЭКВАДОР

Гуаякиль  
Motores Cummins (MOTCUM) S.A.  
P.O. Box 1062  
Guayaquil, Ecuador  
Location:  
Avenida Carlos Julio  
Arosemena Km. 4  
Telephone: (593-4) 204264, 202600

## ЕГИПЕТ

Rectificadora Botar S.A.  
P.O. Box 3344  
Quito, Pichincha, Ecuador  
Location:  
Av. 10 de Agosto No. 5980  
Telephone: (593-2) 241-544

## Каир

Каир (Рынок судовых  
ADAT\*  
P.O. Box 1572  
25, Pyramids Road  
Giza  
Cairo, Egypt  
Telephone: (20-2) 850077, 851829

## двигателей)

Egypt Diesel (Sales Office)  
6 Abdel Rahman Abu Taleb Street  
P.O. Box 72  
Savada Nafisa  
Cairo 11411, Egypt  
Telephone: (20) 3631413

## САЛЬВАДОР

Сан-Сальвадор  
Salvador Machinery  
Company, S.A. de C.V.  
P.O. Box 125  
San Salvador, El Salvador  
Location:  
Blvd. Ejercito Nacional  
Telephone: (503) 711022, 228388

## АНГЛИЯ

См. Великобритания

\* Исключая судовые двигатели

## ЭКВАТОРИАЛЬНАЯ ГВИНЕЯ

- См. Региональное  
представительство для стран  
Западной и Северной Африки, г.  
Мехелен

## ЭФИОПИЯ

AFCOR (Ethiopia) P.L.C.  
P.O. Box 263  
Addis Ababa, Ethiopia  
Telephone: 128130

## Аддис-Абеба

## ФАРЕРСКИЕ ОСТРОВА

Веллингборо (офис в  
Великобритании)

Cummins Diesel  
Denington Industrial Estate  
Wellingborough  
Northants NN8 2QH,  
England

## ФЕРНАНДО ПО

- См. Испания

## ФИДЖИ

Сува  
Burns Philp (South Seas) Co. Ltd.  
P.O. Box 355  
Suva, Fiji  
Telephone: (679) 31-1777

## ФИНЛЯНДИЯ

Хельсинки  
Machinery OY  
P.O. Box 56  
Location:  
Teollisuuskatu 29  
SF 00511 Helsinki, Finland  
Telephone: Nat: (9-0) 77221  
Int: (358-0) 77221

## ФРАНЦИЯ

Лион  
Cummins Diesel  
Sales Corporation  
38, rue Ampere Z.I.  
69680 Chassieu, France  
Telephone: (33-7) 8-90-43-05

## ГАБОН

Либревиль  
SODIM T.P.  
B.P. 506  
Libreville, Gabon  
Location:  
Zone Industrielle d'Oloumi  
Telephone: (241) 72-06-85

## ГАМБИЯ

- См. Региональное представитель-  
ство для стран Западной и Северной  
Африки, г. Мехелен

## ГЕРМАНИЯ

### г. Гросс-Герая

Cummins Diesel Deutschland GmbH  
P.O. Box 1134  
D-6080 Gross-Gerau,  
W. Germany  
Location: Odenwaldstr. 23  
Telephone: (49-6152) 174-0

## ГАНА

### Аккра

Leyland DAF (Ghana) Ltd.  
P.O. Box 2969  
Accra, Ghana  
Location:  
39/40 Ring Road South  
Industrial Estate  
Telephone: 22-88-06

## ГРЕЦИЯ

### Афины (Аг. Иоаннис Рентис)

Cummins Distributor Hellas Ltd.  
4b Thessalonikis Str.  
182 33 Ag. Ioannis Rentis  
Greece  
Telephone: (1) 493-1086  
Workshop:  
Cummins Distributor Hellas Ltd.  
4 Thessalonikis Str.  
Telephone: (30-1) 491-5264

## ГРЕНЛАНДИЯ

- См. Дания



**ГРЕНАДА**

**Майами (офис в США)**  
Cummins Southeastern Power, Inc.  
9900 N.W. 77 Court  
Hialeah Gardens, FL 33016  
Telephone: (305) 821-4200

**ГВАДЕЛУПА**

**Майами (офис в США)**  
Cummins Southeastern Power, Inc.  
9900 N.W. 77 Court  
Hialeah Gardens, FL 33016  
Telephone: (305) 821-4200

**ГУАМ**

**Тамунинг**  
Mid-Pac Far East, Inc.  
150 E. Harmon  
Industrial Park Road  
Tamuning, Guam 96911  
Telephone: (671) 646-5447/1770

**ГВАТЕМАЛА**

**Гватемала Сити**  
Maquinaria y Equipos, S.A.  
P.O. Box 2304  
Guatemala City, Guatemala  
Location:  
Carretera Amatitlan  
Km 12 zona 12  
Telephone: (502-2) 773334/719

**ГВИНЕЯ**

- См. Региональное представительство для стран Западной и Северной Африки, г. Мехелен

**ГВИНЕЯ-БИССАУ**

- См. Региональное представительство для стран Западной и Северной Африки, г. Мехелен

**ГАИАНА**

**Майами (офис в США)**  
Cummins Southeastern Power, Inc.  
9900 N.W. 77 Court  
Hialeah Gardens, FL 33016  
Telephone: (305) 821-4200

**ФРАНЦУЗСКАЯ ГАИАНА**

**Майами (офис в США)**  
Cummins Southeastern Power, Inc.  
9900 N.W. 77 Court  
Hialeah Gardens, FL 33016  
Telephone: (305) 821-4200

**ГАИТИ**

**Майами (офис в США)**  
Cummins Southeastern Power, Inc.  
9900 N.W. 77 Court  
Hialeah Gardens, FL 33016  
Telephone: (305) 821-4200

**ГОЛЛАНДИЯ**

- См. Нидерланды

**ГОНДУРАС**

**Тегусигальпа**  
Comercial Laeisz  
Honduras, S.A.  
P.O. Box 1022  
Tegucigalpa, D.C., Honduras  
Location:  
Zona La Burrera,  
Blvd. Toncontin  
Frente a Gasolinera Esso.  
Telephone: (504) 333570, 331148,  
335615

**ГОНКОНГ**

**Коулунь**  
Cummins Diesel Sales & Service Ltd.  
G.P.O. Box 10004  
Hong Kong, B.C.C.

Location:  
Unison Industrial Centre  
15th Floor, Units C & D  
27-31 Au Pui Wan Street  
Fo Tan, Shatin  
Telephone: (852-0) 6065678

**ВЕНГРИЯ**

**Вена (офис в Австрии)**  
Cummins-Industriemotoren  
Ges. m.b.H.  
Bickfordstr. 25  
A-7201 Neudoerfl, Austria

**ИСЛАНДИЯ**

**Рейкьявик**  
Bjorn & Halldor Ltd.  
P.O. Box 8560  
Sidumula 19  
128 Reykjavik, Iceland  
Telephone: (354-1) 36030, 36930

**ИНДИЯ**

**Пуне**  
Cummins Diesel Sales &  
Service (India) Ltd.  
35A/1/2, Erandawana  
Pune - 411 038, India  
Telephone: (91-212) 31234, 31534,  
31635, 30066,  
30166, 30356,  
31706

**ИНДОНЕЗИЯ**

**Джакарта**  
P.T. Alltrak 1978  
P.O. Box 64/KBJL  
Jakarta Selatan 12330, Indonesia  
Location:  
J1. R.S.C. Veteran No. 4  
Bintaro, Rempoa  
Telephone: (62-21) 773377, 773155,  
772401

**ИРАН**

- См. Региональное представительство для стран Ближнего Востока, г. Мехелен

**ИРАК**

**Генк (офис в Бельгии)**  
Industrial Construction Consultancy,  
N.V.  
Essenlaan 5, Bus 4  
3600 Genk  
Belgium  
Telephone: (32-11) 38-48-32

**ИРЛАНДИЯ**

**Веллингборо (офис в Англии)**  
Cummins Diesel  
Denington Estate  
Wellingborough  
Northants NN8 2QH, England

**ИЗРАИЛЬ**

**Тель-Авив**  
Israel Engines &  
Trailers Co. Ltd.  
Levinson Brothers Engineers  
P. O. Box 390  
Tel Aviv, Israel 61003  
Location:  
33 Hahashmal Street  
Telephone: (972-3) 622671/2/3/4/5

**ИТАЛИЯ**

**Милан**  
Cummins Diesel Italia S.p.A.  
Piazza Locatelli, 8 (gia' Via Basento)  
Zona Industriale  
20098 S. Giuliano  
Milanese (Milan), Italy  
Telephone: (39-2) 988-1235/6/7

**Рим**

O. ME. CO. S.p.A.  
Via Trionfale 12526  
00135 Roma, Italy  
Telephone: (39-6) 376-5152/5151/5702

**КОТ Д' ИВУАР**

- См. Кот д' Ивуар

**ЯМАЙКА**

**Майами (офис в США)**  
Cummins Southeastern Power, Inc.  
9900 N.W. 77 Court  
Hialeah Gardens, FL 33016  
Telephone: (305) 821-4200

**ЯПОНИЯ**

**Токио**  
Cummins Diesel (Japan) Ltd.  
1-12-10-Shintomi  
Chuo-ku, Tokyo 104  
Japan  
Telephone: (81-3) 555-8511

**ИОРДАНИЯ**

**Амман**  
S.E.T.I. Jordan Limited  
P.O. Box 8053  
Amman, Jordan  
Telephone: (962-6) 621867

## КЕНИЯ

Найроби  
Werrot & Company Limited  
P.O. Box 41216  
Nairobi, Kenya

Location:  
Lusaka Road  
Telephone: (254) 150-20316

## ЮЖНАЯ КОРЕЯ

### Сеул

Hwa Chang Trading Co., Ltd.  
Central P.O. Box No. 216  
Seoul, South Korea

Location:  
143-11 Doksan-Dong, Kuro-Ku  
Telephone: (82-2) 854-0071/2/3/4/5,  
869-1411/2/3

Repair Shop:  
336-6, Won-Doug, Osan-City  
Kyeonggi-Province, South Korea  
Telephone: (82-339) 73-0235/6/7/8,  
73-2146

## КУВЕЙТ

### Кувейт

General Transportation &  
Equipment Co.  
(Sales Department)  
P.O. Box 1096  
13011 Safat, Kuwait

Location:  
Shuwaikh Behind  
Canada Dry Factory  
Telephone: (965) 4833380/81

### Кувейт

General Transportation &  
Equipment Co.  
(Service Department)  
East Ahmadi Area  
13011 Safat, Kuwait  
Telephone: (965) 3981577

## ЛАОС

- См. Региональное  
представительство для стран Южной  
и Восточной Азии, г. Сингапур

## ЛИВАН

Бейрут  
S.E.T.I. Charles Keller  
S.A.L.  
IMM.B.P. 16-6726  
Beirut, Lebanon

Location:  
Corniche du Fleuve  
Telephone: (961-1) 425040/41, 426042

## ЛЕСОТО

- См. Региональное  
представительство для стран  
Восточной и Южной Африки, г.  
Хараре

## ЛИБЕРИЯ

Монровия  
Electromotor, Inc.  
P.O. Box 573  
Monrovia, Liberia

Location 1:  
U.N. Drive, Bushrod Island, Waitown  
Telephone: (231) 22-19-50, 22-29-38

Location 2:  
Tubman Blvd. & 3rd St.  
Telephone: (231) 26-12-40, 26-12-41

## ЛИВИЯ

Валлетта (Мальта)  
Plant and Equipment Ltd.  
Regency House  
254, Republic Street  
Valletta, Malta

## ЛИХТЕНШНЕЙН

- См. Швейцария

## ЛЮКСЕМБУРГ

Брюссель (офис в Бельгии)  
Cummins Distributor Belgium S.A.  
623/629 Chausse de Naecht  
B-1030 Brussels, Belgium  
Telephone: (32-2) 216-81-10

## МАКАО

- См. Гонконг

## МАДАГАСКАР

См. Региональное представительство  
для стран Восточной и Южной  
Африки, г. Хараре

## О-ВА МАДЕЙРА

- См. Португалия

## МАЛАВИ

- См. Региональное  
представительство для стран  
Восточной и Южной Африки, г.  
Хараре

## МАЛАЙЗИЯ

Куала-Лумпур  
Cummins Diesel Sales & Service  
Div. of Scott & English  
(M) Sdn. Bhd.  
P.O. Box 10324  
50710 Kuala Lumpur, West Malaysia

Location:  
16 Jalan Chan Sow Lin  
55200 Kuala Lumpur, West Malaysia  
Telephone: (60-3) 2211033

## МАЛИ

- См. Региональное представительство  
для стран Западной и Северной  
Африки, г. Мехелен

## МАЛЬТА

Валлетта  
Plant & Equipment Ltd.  
254, Republic Street  
Valletta, Malta  
Telephone: (356) 23-26-20, 23-33-43

## МАРТИНИКА

Майами (офис в США)  
Cummins Southeastern Power, Inc.  
9900 N.W. 77 Court  
Hialeah Gardens, FL 33016  
Telephone: (305) 821-4200

## МАВРИТАНИЯ

- См. Региональное представительство  
для стран Западной и Южной  
Африки, г. Мехелен

## О. МАВРИКИЙ

- См. Региональное представительство  
для стран Восточной и Южной  
Африки, г. Хараре

## МЕКСИКА

Гвадалахара  
Cummins de Occidente, S.A.  
Apartado Postal 1-1065  
44890 Guadaluajara,  
Jalisco, Mexico

Location:  
Calz. Gonzalez Gallo No. 2213  
Col. El Rosario  
Telephone: (52-36) 39-3101, 39-3153

## Мерида

Cummins del Sureste, S.A. de C.V.  
Av. Aviacion 647  
Esquina Calle 100, Col. Sambula  
97000 Merida, Yucatan  
Mexico

## Мехико Сити

Cummins de Mexico, S.A.  
Norte 35 No. 1015  
Col. Industrial Vallejo  
07700 Mexico 14, D.F., Mexico  
Telephone: (52-5) 567-37-00

## Монтеррей

Tecnica Automotriz, S.A.  
Ave. Universidad  
No. 3637 Nte.  
Monterrey, Nuevo Leon, Mexico  
Telephone: (52-83) 51-41-51, 51-46-56

## МАРОККО

Касабланка  
Societe Auto-Hall, S.A.  
44, Boulevard Lalla Yacout  
Casablanca, Morocco  
Telephone: (212) 31-84-60, 31-70-52,  
31-90-56, 31-70-44

## МОЗАМБИК

- См. Региональное представительство  
для стран Восточной и Южной Африки,  
г. Хараре

## НАМИБИЯ

Виндхук  
Propower, Namibia  
P.O. Box 3637, Windhoek  
Namibia (Southwest Africa)  
Location: 7 Nasmyth Street  
Telephone: (264-61) 37693

**НЕПАЛ**

**Пуна (офис в Индии)**  
Cummins Diesel Sales &  
Service (India) Ltd.  
35A/1/2, Erandawana  
Pune, - 411 038, India  
Telephone: 56096/7/8

**НИДЕРЛАНДЫ****Дордрехт**

Cummins Diesel Sales &  
Service, b.v.  
Galvanistraat 35  
3316 GH DORDRECHT  
Netherlands  
Telephone: (31-78) 18-12-00

**НИДЕРЛАНДСКИЕ  
АНТИЛЬСКИЕ О-ВА**

**Майами (офис в США)**  
Cummins Southeastern Power, Inc.  
9900 N.W. 77 Court  
Hialeah Gardens, FL 33016  
Telephone: (305) 821-4200

**НОВАЯ КАЛЕДОНИЯ**

- См. Региональное  
представительство для стран Южной  
части Тихого океана, г. Мельбурн

**НОВАЯ ГВИНЕЯ**

- См. Папуа Новая Гвинея

**НИКАРАГУА**

**Манагуа**  
F. Alf. Pellas & Cia.  
6a. Calle N.O.,  
30 y 31 Avs. N.O., Zona 5  
Apartado Postal No. 46  
Managua, Nicaragua  
Telephone: (505-2) 660616

**НИГЕР****Ниамей**

MECA Diesel  
B.P. 11279  
Niamey, Niger  
Telephone: (227) 73-41-90

**НИГЕРИЯ****Лагос**

SCOATRAC  
P.M.B. 21108  
Ikeja, Lagos  
Nigeria

**Location:**

Арапа-Oshodi Expressway  
Isolo Industrial Estate,  
Isolo  
Telephone: (234-1) 52-16-83, 52-17-74,  
52-46-70, 52-18-03,  
52-36-08

**Париж (офис во Франции)**

SCOATRAC  
c/o SCOA  
9/11 rue Robert de Flers  
75740 Paris, Cedex 15  
France  
Telephone: (33-1) 40-58-48-48

**СЕВЕРНАЯ ИРЛАНДИЯ**

- См. Великобритания

**НОРВЕГИЯ****Осло**

Cummins Diesel Salg & Service A/S  
Verkseier Furulunds vei 11  
Boks 6288  
Etterstad 0603, Oslo 6  
Norway  
Telephone: (47-2) 326110

**ОМАН****Руви**

Universal Engineering  
Services L.L.C.  
P.O. Box 5688  
Ruwi  
Sultanate of Oman  
Telephone: (968) 797589

**ПАКИСТАН****Карачи**

Primerpower Diesels  
Sultan Centre - Ground Floor  
11 West Wharf Road  
Karachi 2, Pakistan  
Telephone: (92-21) 202733/4

**ПАНАМА****Панама Сити**

TRASTOMOVIL, S.A.  
Apartado Postal #9532  
Panama City 4, Panama  
Telephone: (507) 341111, 341868,  
341948

**ПАПУА НОВАЯ ГВИНЕЯ****Сидней (офис в Австралии)**

Cummins Diesel Sales & Service  
P.O. Box 150  
Cabramatta, 2166  
New South Wales, Australia

**ПАРАГВАЙ****Асунсьон**

Automotores y Maquinaria,  
S.R.L.  
Yegros y Fulgencio R. Moreno  
P.O. Box 1160  
Asuncion, Paraguay  
Telephone: (595-21) 93-111/15

**ПЕРУ****Лима**

Comercial Diesel  
del Peru S.A.  
P.O. Box 14-0234  
Lima, Peru

**Location:**

Ave. V.R. Haya  
de la Torre 2648  
Lima 3, Peru  
Telephone: (51-14) 32-9990, 31-5761,  
32-7639, 32-7518

**ФИЛИППИНЫ****Главный офис в Макати**

CDSS, Inc.  
P.O. Box 248  
Makati  
Philippines

**Location:**

6264 Estacion Street  
Makati, Metro Manila  
Telephone: (63-2) 85-81-56, 87-45-16/17,  
87-61-84, 87-61-23,  
87-59-01

**Микати**

W & L Corporation  
Rm. 704, 7th Floor  
FNM Lopez Bldg.  
Legaspi cor Herrera Sts.  
Legaspi Village, Makati  
Metro Manila, Philippines  
Telephone: (63-2) 8163031/2

**Тондо**

Power Systems, Inc. (Navotas)  
1099 P.O. Box 3241  
Manila CPO  
Philippines

**Location:**

160 H Lopez Blvd., Balut  
Tondo, Manila  
Telephone: (63-2) 264561/2/3/4/5,  
208709

**ПОЛЬША**

- См. Региональное  
представительство в Германии, г.  
Гросс-Герая

**ПОРТУГАЛИЯ****Лиссабон**

Electro Central  
Vulcanizadora, Lda.  
P.O. Box 3077  
1302 Lisbon, Portugal

**Location:**

Rua Conselheiro  
Martins de Carvalho  
Lote 1480  
1400 Lisboa (Restelo)  
Telephone: (351-1) 615361

**КАТАР****Доха**

Jaidah Motors & Trading Co.  
P.O. Box 150  
Doha, Qatar (Arabian Gulf)  
Telephone: (974) 426161 Sales  
(974) 810000 Spares &  
Service

**О. РЕЮНЬОН**

- См. Региональное представитель-  
ство для стран Восточной и Южной  
Африки, г. Хараре

**РИО-ДЕ-ОРО**

- См. Испания

**РУМЫНИЯ**

- См. Региональное представитель-  
ство в Германии, г. Гросс-Герая

**РОССИЯ**

- См. СНГ

## РУАНДА

Брюссель (офис в Бельгии)  
Bureau Technique Via, S.A.  
Rameistraat, 123  
B-1900 - Overijse, Belgium  
Telephone: (32-2) 6892811

## САНТА ЛЮЧИЯ

Майами (офис в США)  
Cummins Southeastern Power, Inc.  
9900 N.W. 77 Court  
Hialeah Gardens, FL 33016  
Telephone: (305) 821-4200

## О-В САН-МАРТИН

- См. Антильские острова Голландии

## САН-ВИНСЕНТ

Майами (офис в США)  
Cummins Southeastern Power, Inc.  
9900 N.W. 77 Court  
Hialeah Gardens, FL 33016  
Telephone: (305) 821-4200

## САН-МАРИНО

- См. Италия

## САН-ТОМЕ И ПРИНСИПИ

- См. Региональное представительство  
для стран Западной и Северной  
Африки, г. Мехелен

## САУДОВСКАЯ АРАВИЯ

Даммам  
General Contracting Company  
P.O. Box 5111  
Dammam 31422, Saudi Arabia  
Telephone: (966-3) 842-1216

## ШОТЛАНДИЯ

- См. Великобритания

## СЕНЕГАЛ

Дакар  
NOSOCO Dept. Matforce  
B.P. 341  
Dakar, Senegal

Location:  
10 Avenue Faidherbe  
Telephone: (221) 22-18-35, 22-30-40

## СЕЙШЕЛЫ

- См. Региональное представительство  
для стран Восточной и Южной Афри-  
ки, г. Хараре

## СЬЕРРА ЛЕОНЕ

- См. Региональное представительство  
для стран Западной и Северной  
Африки, г. Мехелен

## СИНГАПУР

Сингапур  
Applied Diesel Sales & Service  
8 Tanjong Penjuru  
Jurong Industrial Estate  
Singapore 2260  
Telephone: (65) 261-3555

## СОЛОМОНЫ О-ВА

- См. Региональное представитель-  
ство для стран Южной части Тихого  
океана, г. Мельбурн

## СОМАЛИ

- См. Региональное представи-  
тельство для стран Восточной и  
Южной Африки, г. Хараре

## ЮАР

Исандо  
Propower Pty. Ltd.  
Cnr. Diesel and Industry Roads  
P.O. Box 12  
Isando 1600, Transvaal  
South Africa  
Telephone: (27-11) 974-2751

## ЮГО-ВОСТОЧНАЯ

## АФРИКА

- См. Намибия

## ИСПАНИЯ

Мадрид  
Cummins Ventas y  
Servicio S.A.  
Torrelaguna, 56  
28027 Madrid, Spain  
Telephone: (34-91) 267-2000/2404

## ИСПАНСКАЯ ГВИНЕЯ

- См. Испания

## ШРИ-ЛАНКА

Коломбо  
Blackwood Hodge (Ceylon) Ltd.  
P.O. Box 27  
Moratuwa, Sri Lanka  
Location: (Service Department)  
653, Galle Road  
Laxarathiya  
Moratuwa, Sri Lanka  
Telephone: (94-1) 505354, 507330

## СУДАН

Хартум  
Bittar Engineering Ltd.  
P.O. Box 1011  
Gamhuria Street  
Khartoum, Sudan  
Telephone: (249-11) 70952, 71245,  
70306

## СУРИНАМ

Майами (офис в США)  
Cummins Southeastern Power, Inc.  
9900 N.W. 77 Court  
Hialeah Gardens, FL 33016  
Telephone: (305) 821-4200

## СВАЗИЛЕНД

- См. Южная Африка

## ШВЕЦИЯ

Стокгольм  
SMA Maskin AB  
Aggelundavagen 25  
S-17562 Jarfalla  
Sweden  
Telephone: (46-8) 760-0080

## ШВЕЙЦАРИЯ

Цюрих  
Robert Aebi AG  
Baumaschinen und  
Spezialfahrzeuge  
Uraniastrasse 31/33  
8023 Zurich, Switzerland  
Telephone: (41-1) 211-0970

## СИРИЯ

Дамаск  
Puzant Yacoubian & Sons  
P.O. Box 3617  
Damascus, Syria  
Location:  
Abou Baker El Saddik Street  
Kafar Sousse Square  
Telephone: (963-11) 231547/8/9

## О-В ТАИТИ

- См. Французская Полинезия

## ТАЙВАНЬ

Тайбей  
Cummins Corporation - Taiwan  
4th Floor  
238, Chungshan N Road  
Section 6  
Taipei, Taiwan  
Telephone: (886-2) 834-9168,  
836-6414/8143

## ТАНЗАНИЯ

Дар-эс-Салам  
Falcon Engineering Africa Ltd.  
P.O. Box 5272  
Dar es Salaam  
Tanzania  
Telephone: 23268

## ТАЙЛАНД

Банккок  
Diethelm & Company Ltd.  
280 New Road  
G.P.O. Box 14  
Bangkok 10100, Thailand  
Location:  
1696 New Petchburi Road  
Bangkok 10310  
Telephone: (66-2) 254-4900

## ТОГО

Ломе  
Togomat  
Zone Industrielle CNPPME  
B.P. 1641  
Lome, Togo  
Telephone: (228) 21-23-95

## О-В ТОНГА

Нуку-Алофа  
Burns Philp  
(Tonga) Co. Ltd.  
P.O. Box 55  
Nuku-Alofa, Tonga  
Telephone: 21-500

**ТРИНИДАД И ТОБАГО**

**Майами (офис в США)**  
Cummins Southeastern Power Inc.  
9900 N.W. 77 Court  
Hialeah Gardens, FL 33016  
Telephone: (305) 821-4200

**ТУНИС**

**Тунис**  
Dalmas et Cie  
2 Rue de Thebes  
2014 Megrine Riadh  
Tunisia  
Telephone: (216-1) 49-55-99, 49-51-50,  
49-57-65, 49-52-29

**ТУРЦИЯ**

**Стамбул**  
Hamamcioglu Muesseseleri  
Ticaret T.A.S.  
P.K. 136  
80222 Sisli  
Istanbul, Turkey  
Location:  
Buyukdere Caddesi, 13/A  
P.O. Box 136  
80222 Sisli  
Istanbul, Turkey  
Telephone: (90-1) 131-3406

**УГАНДА**

- См. Региональное  
представительство для стран  
Восточной и Южной Африки, г. Хараре

**ОБЪЕДИНЕННЫЕ АРАБСКИЕ  
ЭМИРАТЫ**

**Абу-Даби**  
Darco Machinery  
P.O. Box 2263  
Abu Dhabi,  
United Arab Emirates  
Telephone: (971-2) 562712  
(Umm al Nar office  
and workshop)

**ВЕЛИКОБРИТАНИЯ**

**Веллингборо**  
Cummins Diesel  
Denington Estate  
Wellingborough  
Northants NN8 2QH, England  
Telephone: (44-933) 76231

**ВЕРХНЯЯ ВОЛЬТА**

- См. Буркина-Фасо

**УРУГВАЙ**

**Монтевидео**  
Santaro S.A.  
P.O. Box 379  
Montevideo  
Uruguay  
Telephone: (598-2) 93908

**СНГ**

- См. Европейское региональное  
представительство, г. Мехелен  
Contact address in Moscow:  
Cummins Engine Co.  
c/o Control Data Corporation  
Krasnopresnenskaya Nab. 12,  
Office 2006  
123100 Moscow  
U.S.S.R.  
Telephone: (7-095) 253-83-79

**ВАТИКАН**

- См. Италия

**ВЕНЕСУЭЛА**

**Каракас**  
Sudimat  
Apartado Postal 1322  
Caracas 1010  
Venezuela  
Location:  
Final Avenida San Martin  
a 100 Metros de la Loteria de Caracas  
Urb. la Quebradita  
Telephone: (58-2) 442-6161/2647

**Каракас**

Equipos Diesel C.A.  
(EQUIDICA)  
Edif. Insenica, Calle 11-1  
La Urbina - Caracas  
Venezuela  
Telephone: (58-2) 241-7043/74

**Маракайбо**

Equipos y Servicios, C.A.  
(ESERCA)  
Apartado Postal No. 1484  
Maracaibo, Edo. Zulia, Venezuela  
Telephone: (58-61) 34-4858, 34-4376

**Валенсия**

Dieselval, C.A.  
Avenida Lisandro Alvarado,  
La Florida  
Apartado Postal 3147  
Valencia - Edo. Carabobo, Venezuela  
Telephone: (58-41) 50-557/8

**ВЬЕТНАМ**

- См. Региональное представительство  
для стран Южной Восточной и  
Азии, г. Сингапур

**ЗАПАДНОЕ САМОА**

**Апиа**  
Burns Philp  
(South Seas) Co. Ltd.  
P.O. Box 188  
Apia, Western Samoa  
Telephone: 20-800

**СЕВЕРНЫЙ ЙЕМЕН**

**Сана**  
Zubieri Trading Co.  
P.O. Box 535  
Sana'a, Yemen Arab Republic  
Location:  
Zubieri Street  
Telephone: (967-2) 79336, 79149

**ЮЖНЫЙ ЙЕМЕН**

- См. Региональное представительство  
для стран Ближнего Востока, г.  
Мехелен

**ЮГОСЛАВИЯ**

**Белград**  
Universzal Commercial  
Representations  
Auto Put Beograd - Zagreb 22  
11000 Beograd  
Yugoslavia  
Location:  
Majke Jevrosime 51  
Telephone: (38-11) 600-333

**ЗАИР**

**Брюссель (офис в Бельгии)**  
Bureau Technique Bia, S.A.  
Rameistraat, 123  
B-1900 - Overijse, Belgium  
Telephone: (32-2) 689-28-11

**Киншаса**

Bureau Technique Bia, S.P.R.L.  
B.P. 8843  
Kinshasa 1  
Zaire

**Location:**

Avenue Bobozo  
(ex-Route des Poids Lourds)  
Kinshasa-Limete, Zaire  
Telephones: (243) 77797/8, 78427

**ЗАМБИЯ****Ндола**

N.E.I. (Zambia) Ltd.  
P.O. Box 71501  
Ndola, Zambia  
Telephone: (260-2) 610729

**ЗИМБАБВЕ****Хараре**

Cummins Zimbabwe (Pvt) Ltd.  
P.O. Box ST363  
Southerton  
Harare, Zimbabwe  
Telephones: (263-4) 67645, 69220



## Раздел С – Производители комплектующих

### Содержание раздела

	Стр.
<b>Адреса и телефоны производителей комплектующих</b> .....	C-2
Воздушные компрессоры .....	C-2
Пневмоцилиндры .....	C-2
Воздухоподогреватели .....	C-2
Пневмостартеры .....	C-2
Генераторы .....	C-2
Вспомогательные тормозные устройства .....	C-2
Ремни .....	C-2
Муфты .....	C-2
Подогреватели системы охлаждения .....	C-2
Ведущие диски .....	C-2
Электростартеры .....	C-2
Системы защиты двигателя .....	C-3
Муфты привода вентилятора .....	C-3
Вентиляторы .....	C-3
Фильтры .....	C-3
Эластичные муфты .....	C-3
Подогреватели топлива .....	C-3
Измерительные приборы .....	C-3
Регуляторы .....	C-3
Гидронасосы и гидроусилители рулевого управления .....	C-3
Маслоподогреватели .....	C-4
Гидротрансформаторы .....	C-4

## Адреса и телефоны производителей комплектующих

**ПРИМЕЧАНИЕ:** В приведенном перечне Вы найдете адреса и телефоны поставщиков вспомогательного оборудования, которое используется на двигателях фирмы Камминз. Если какие-либо комплектующие не представлены в настоящем Руководстве, то с поставщиками таких узлов и агрегатов можно связываться напрямую.

### Воздушные компрессоры

Bendix Heavy Vehicles Systems  
Div. of Allied Automotive  
901 Cleveland Street  
Elyria, OH 44036  
Telephone: (216) 329-9000

Midland-Grau  
Heavy Duty Systems  
Heavy Duty Group Headquarters  
10930 N. Pomona Avenue  
Kansas City, MO 64153  
Telephone: (816) 891-2470

### Пневмоцилиндры

Bendix Ltd.  
Douglas Road  
Kingswood  
Bristol  
England  
Telephone: 0272-671881

Catching Engineering  
2101 Roberts Drive  
Broadview, IL 60153  
Telephone: (312) 344-2334

### Воздухоподогреватели

Fleetguard, Inc.  
Route 8  
Cookeville, TN 38501  
Telephone: (615) 526-9551

Kim Hotstart Co.  
West 917 Broadway  
Spokane, WA 99210  
Telephone: (509) 534-6171

### Пневмостартеры

Ingersoll Rand  
Chorley New Road  
Horwich  
Bolton  
Lancashire  
England  
BL6 6JN  
Telephone: 0204-65544

Ingersoll-Rand Engine  
Starting Systems  
888 Industrial Drive  
Elmhurst, IL 60126  
Telephone: (312) 530-3800

StartMaster  
Air Starting Systems  
A Division of Sycon Corporation  
P. O. Box 491  
Marion, OH 43302  
Telephone: (614) 382-5771

### Генераторы

Robert Bosch Ltd.  
P.O. Box 98  
Broadwater Park  
North Orbital Road  
Denham  
Uxbridge  
Middlesex UD9 5HG  
England  
Telephone: 0895-833633

Butec Electrics  
Cleveland Road  
Leyland  
PR5 1XB  
England  
Telephone: 0744-21663

C.A.V. Electrical Equipment  
P.O. Box 36  
Warple Way  
London  
W3 7SS  
England  
Telephone: 01-743-3111

A.C. Delco Components Group  
Civic Offices  
Central Milton Keynes  
MK9 3EL  
England  
Telephone: 0908-66001

Delco-Remy  
P.O. Box 2439  
Anderson, IN 46018  
Telephone: (317) 646-7838

Leece-Neville Corp.  
1374 E. 51st St.  
Cleveland, OH 44013  
Telephone: (216) 431-0740

### Вспомогательные тормозные устройства

The Jacobs Manufacturing Company  
Vehicle Equipment Division  
22 East Dudley Town Road  
Bloomfield, CT 06002  
Telephone: (203) 243-1441

### Ремни

Dayco Rubber U.K.  
Sheffield Street  
Stockport  
Cheshire  
SK4 1RV  
England  
Telephone: 061-432-5163

T.B.A. Ind. Products  
P.O. Box 77  
Wigan  
Lancashire  
WN2 4XQ  
England  
Telephone: 0942-59221

Dayco Corp.  
Belt Technical Center  
P.O. Box 3258  
Springfield, MO 65804  
Telephone: (417) 881-7440

Gates Rubber Company  
5610 Crawfordsville Road  
Suite 2002  
Speedway, IN 46224  
Telephone: (317) 248-0386

Goodyear Tire and  
Rubber Company  
49 South Franklin Road  
Indianapolis, IN 46219  
Telephone: (317) 898-4170

### Муфты

Twin Disc International S.A.  
Chaussee de Namur  
Nivelles  
Belgium  
Telephone: 067-224941

Twin Disc Clutch Co.  
Racine, WI 53403  
Telephone: (414) 634-1981

### Подогреватели системы охлаждения

Fleetguard, Inc.  
Route 8  
Cookeville, TN 38501  
Telephone: (615) 526-9551

### Ведущие диски

Detroit Diesel Allison  
Division of General Motors  
Corporation  
P.O. Box 894  
Indianapolis, IN 46206  
Telephone: (317) 244-1511

### Электростартеры

Butec Electrics  
Cleveland Road  
Leyland  
PR5 1XB  
England  
Telephone: 0744-21663

C.A.V. Electrical Equipment  
P.O. Box 36  
Warple Way  
London  
W3 7SS  
England  
Telephone: 01-743-3111

A.C. Delco Components Group  
Civic Offices  
Central Milton Keynes  
MK9 3EL  
England  
Telephone: 0908-66001

Delco-Remy  
P.O. Box 2439  
Anderson, IN 46018  
Telephone: (317) 646-7838

Leece-Neville Corp.  
1374 E. 51st Street  
Cleveland, OH 44013  
Telephone: (216) 431-0740

Nippondenso Sales, Inc.  
24777 Denso Drive  
P.O. Box 5133  
Southfield, MI 48086-5133  
Telephone: (313) 350-7500



**Системы защиты двигателя**

Teddington Industrial  
Equipment  
Windmill Road  
Sunburn on Thames  
Middlesex  
TW16 7HF  
England  
Telephone: 09327-85500

The Nason Company  
10388 Enterprise Drive  
Davisburg, MI 48019  
Telephone: (313) 625-5381

Robertshaw Controls Co.  
P.O. Box 400  
Knoxville, TN 37901  
Telephone: (615)546-0550

Flight Systems  
Hempt Road Box 25  
Mechanicsburg, PA 17055  
Telephone: (717)697-0333

**Муфты привода вентилятора**

Holset Engineering Co. Ltd.  
P.O. Box 9  
Turnbridge  
Huddersfield  
England  
Telephone: 0484-22244

Horton Industries, Inc.  
P.O. Box 9455  
Minneapolis, MN 55440  
Telephone: (612) 378-6410

Rockford Division  
Borg-Warner Corporation  
1200 Windsor Road  
P.O. Box 7007  
Rockford, IL 61125-7007  
Telephone: (815) 633-7460

Transportation Components Group  
Facet Enterprises, Inc.  
Elmira, NY 14903  
Telephone: (607) 737-8212

**Вентиляторы**

Trufflo Ltd.  
Westwood Road  
Birmingham  
B6 7JF  
England  
Telephone: 021-557-4101

Hayes-Albion  
1999 Wildwood Avenue  
Jackson, MI 49202  
Telephone: (517) 782-9421

Engineering Cooling Systems  
201 W. Carmel Drive  
Carmel, IN 46032  
Telephone: (317) 846-3438

Brookside  
McCordsville, IN 46055  
Telephone: (317) 873-5093

Aerovent  
8777 Purdue Rd.  
Indianapolis, IN 46268  
Telephone: (317) 872-0030

Kysor  
1100 Wright Street  
Cadillac, MI 49601  
Telephone: (616) 775-4681

Schwitzer  
1125 Brookside Avenue  
P.O. Box 80-B  
Indianapolis, IN 46206  
Telephone: (317) 269-3100

**Фильтры**

Fleetguard International Corp.  
Cavalry Hill Industrial Park  
Weedon  
Northampton NN7 4TD  
England  
Telephone: 0327-41313

Fleetguard, Inc.  
Route 8  
Cookeville, TN 38501  
Telephone: (615) 526-9551

**Эластичные муфты**

Corrugated Packing and  
Sheet Metal  
Hamsterley  
Newcastle Upon Tyne  
Telephone: 0207-560-505

Detroit Diesel Allison  
Division of General Motors  
Corporation  
P.O. Box 894  
Indianapolis, IN 46206  
Telephone: (317) 244-1511

Detroit Diesel Allison  
Division of General Motors  
36501 Van Born Road  
Romulus, MI 48174  
Telephone: (313) 595-5711

Midwest Mfg. Co.  
30161 Southfield Road  
Southfield, MI 48076  
Telephone: (313) 642-5355

**Подогреватели топлива**

Fleetguard, Inc.  
Route 8  
Cookeville, TN 38501  
Telephone: (615) 526-9551

**Измерительные приборы**

A.I.S.  
Dyffon Industrial Estate  
Ystrad Mynach  
Hengoed  
Mid Glamorgan  
CF8 7XD  
England  
Telephone: 0443-812791

Grasslin U.K. Ltd.  
Vale Rise  
Tonbridge  
Kent  
TN9 1TB  
England  
Telephone: 0732-359888

Icknield Instruments Ltd.  
Jubilee Road  
Letchworth  
Herts  
England  
Telephone: 04626-5551

Superb Tool and Gauge Co.  
21 Princip Street  
Birmingham  
B4 61E

England  
Telephone: 021-359-4876

Kabi Electrical and Plastics  
Cranborne Road  
Potters Bar  
Herts  
EN6 3JP  
England  
Telephone: 0707-53444

Datcon Instrument Co.  
P.O. Box 128  
East Petersburg, PA 17520  
Telephone: (717) 569-5713

Rochester Gauge of Texas  
11637 Denton Drive  
Dallas, TX 75229  
Telephone: (214) 241-2161

**Регуляторы**

Woodward Governors Ltd.  
P.O. Box 15  
663/664 Ajax Avenue  
Slough  
Bucks  
SL1 4DD  
England  
Telephone: 0753-26835

Woodward Governor Co.  
1000 E. Drake Road  
Fort Collins, CO 80522  
Telephone: (303) 482-5811

Barber Colman Co.  
1300 Rock Street  
Rockford, IL 61101  
Telephone: (815) 877-0241

United Technologies  
Diesel Systems  
1000 Jorie Blvd.  
Oak Brook, IL 60521  
Telephone: (312) 325-2020

**Гидронасосы и гидроусилители  
рулевого управления**

Hobourn Eaton Ltd.  
Priory Road  
Strood  
Rochester  
Kent  
ME2 2BD  
Telephone: 0634-71773

Honeywell Control Systems Ltd.  
Honeywell House  
Charles Square  
Bracknell  
Berks RG12 1EB  
Telephone: 0344-424555

Sundstrand Hydratec Ltd.  
Cheney Manor Trading Estate  
Swindon  
Wiltshire  
SN2 2PZ  
England  
Telephone: 0793-30101

Sperry Vickers  
1401 Crooks Road  
Troy, MI 48084  
Telephone: (313) 280-3000

**Z.F.**  
P.O. Box 1340  
Grafvonsoden Strasse  
5-9 D7070  
Schwaebisch Gmuend  
West Germany  
Telephone: 7070-7171-31510

**Маслоподогреватели**

Fleetguard, Inc.  
Route 8  
Cookeville, TN 38501  
Telephone: (615) 526-9551

Kim Hotstart Co.  
West 917 Broadway  
Spokane, WA 99210  
Telephone: (509) 534-6171

**Гидротрансформаторы**

Twin Disc International S.A.  
Chaussee de Namur  
Nivelles  
Belgium  
Telephone: 067-224941

Twin Disc Clutch Co.  
Racine, WI 53403  
Telephone: (414) 634-1981

Rockford Division  
Borg-Warner Corporation  
1200 Windsor Road  
P.O. Box 7007  
Rockford, IL 61125-7007  
Telephone: (815) 633-7460

Modine  
1500 DeKoven Avenue  
Racine, WI 53401  
Telephone: (414) 636-1640

## Раздел W – Гарантия

### Содержание раздела

	Стр.
Двигатели для приводов генераторных установок .....	W-2
Двигатели для промышленного оборудования - США и Канада .....	W-6
Двигатели для промышленного оборудования (международный рынок) .....	W-9
Судовые двигатели - США и Канада .....	W-11
Судовые двигатели (международный рынок) .....	W-14

## Двигатели для приводов генераторных установок

### Гарантия на двигатель

Настоящая гарантия распространяется на двигатели, проданные фирмой Камминз Энджин Компани и поставленные первому пользователю начиная с 1 июля 1993 г. и позднее, которые используются в приводах генераторных установок в любой точке земного шара, где имеется одобренная фирмой Камминз система обслуживания. Такие двигатели будут классифицироваться следующим образом:

#### Резервные источники питания

Эти двигатели применяются для аварийных источников питания, работающих в течение времени, когда основной источник электроснабжения отключен. Для таких генераторных установок не предусмотрен режим перегрузки. Резервные источники питания ни при каких обстоятельствах не допускают параллельной работы с основным источником электроснабжения. Такая установка должна применяться там, где имеется надежный основной источник электроснабжения. Мощность двигателя в резервном источнике питания должна составлять не более 80% среднего коэффициента нагрузки при общей продолжительности работы не более 200 часов в год. Это условие включает в себя не более 25 часов работы в год в режиме резервного источника тока. Резервный режим работы следует применять лишь в аварийных случаях при отключениях нормального электроснабжения. Отключения основной сети электропитания, согласованные и оговоренные с энергоснабженческой организацией, не относятся к аварийному режиму работы.

#### Первичные источники питания с неограниченным временем работы

Двигатели для таких генераторных установок способны работать неограниченное количество часов в год в режиме переменных нагрузок. Средняя переменная нагрузка не должна превышать 70% номинальной мощности первичного источника питания в течение любого периода эксплуатации продолжительностью 250 часов. Общее время работы при 100% первичной мощности не должно превышать 500 часов в год.

В течение одного часа за 12 часов работы допускается 10% перегрузка. Общее время работы при 10% перегрузке не должно превышать 25 часов в год.

#### Первичные источники питания с ограниченным временем работы

Двигатели для генераторных установок такой классификации способны работать ограниченное количество часов в год при неизменяемой нагрузке. Они предназначены для использования в условиях, когда оговариваются и согласовываются периоды отключения основной сети электроснабжения, вызванные, например, сокращением подачи энергии от электростанций общего пользования. Эти установки могут работать параллельно основному источнику электроснабжения до 750 часов в год при уровне мощности, которая не превышает номинального значения генераторной установки.

Первичные источники питания с ограниченным временем работы отличаются от первичных источников питания с неограниченным временем работы тем, что даже при одинаковой максимальной выходной мощности двигателей для обоих типов первичные источники питания с ограниченным временем работы позволяют подключаться параллельно основной сети энергоснабжения и работать при этом на полной номинальной мощности, которая при этом никогда не должна превышать номинального значения.

#### Генераторные установки долговременной непрерывной нагрузки

Двигатели такой классификации предназначены для генераторных установок, вырабатывающих электроэнергию как основной источник энергоснабжения при постоянной 100% нагрузке и неограниченном количестве часов работы в год. Для этой классификации не предусмотрена какая-либо перегрузка.

Двигатели для установок долговременной непрерывной нагрузки отличаются от двигателей для первичных источников питания с неограниченным временем работы тем, что номинальное значение мощности для первых значительно ниже, чем для вторых. Генераторные установки долговременной непрерывной нагрузки не имеют ограничений по коэффициенту нагрузки или применению.

### Степень покрытия

#### Основная гарантия на двигатель

Эта гарантия охватывает любые отказы двигателя в условиях нормальной эксплуатации и обслуживания, когда такие отказы вызваны каким-либо дефектом материала или качеством заводской сборки (допустимые отказы).

Охват гарантией начинается при продаже двигателя фирмой Камминз и продолжается в течение срока, предусмотренного для каждого типа установки в приведенной далее таблице. Срок действия гарантии начинается либо со дня поставки двигателя первому пользователю, либо с даты, когда изделие впервые сдано в аренду, лизинг или взаем, либо с даты, когда двигатель отработал 50 моточасов, в зависимости от того, какое из вышеуказанных трех событий наступит раньше.

### Основная гарантия на двигатель

Классификация двигателей		Срок эксплуатации в месяцах или моточасах (в зависимости от того, что наступит раньше)
Для резервных источников питания	24	400
Для первичных источников питания с неограниченным временем работы	12	не ограничено
Для первичных источников питания с ограниченным временем работы	12	750
Для генераторных установок долговременной непрерывной нагрузки	12	не ограничено

### Продленная гарантия на главные части двигателя

Продленная гарантия на главные части двигателя применима к двигателям, кроме серий В и С, и относится к допустимым отказам в отношении блока цилиндров, распределительного вала, коленчатого вала и шатунов (обеспеченные гарантией детали). Отказы вкладышей и подшипников гарантией не обеспечиваются. Охват этой гарантией начинается с момента окончания основной гарантии на двигатель и продолжается в течение срока, оговоренного в приведенной ниже Таблице. Срок действия этой гарантии начинается либо с даты поставки двигателя первому пользователю либо с даты, когда изделие впервые сдано в аренду, лизинг или взаем, либо с даты, когда наработка двигателя составила 50 моточасов, в зависимости от того, какое из вышеуказанных трех событий наступило раньше.

### Продленная гарантия на основные части двигателя

Классификация двигателей		Срок эксплуатации в месяцах или моточасах (в зависимости от того, что наступит раньше)
Для резервных источников питания	36	600
Для первичных источников питания с неограниченным временем работы	36	10000
Для первичных источников питания с ограниченным временем работы	36	2250
Для генераторных установок долговременной непрерывной нагрузки	36	10000

### Потребительские изделия

Эта гарантия на потребительские изделия для США имеет ОГРАНИЧЕНИЯ. **КАММИНЗ НЕ ОТВЕЧАЕТ ЗА СЛУЧАЙНЫЕ ИЛИ КОСВЕННЫЕ ПОВРЕЖДЕНИЯ.** Любые подразумеваемые гарантии, применимые к потребительским изделиям, прекращают свое действие одновременно с окончанием точно выраженных гарантий, применимых к таким изделиям. В США некоторые штаты не допускают исключения косвенных или подразумеваемых возмещений ущерба или ограничений на то, как долго длится подразумеваемая гарантия, поэтому вышеуказанные ограничения или исключения к Вам применяться не могут.

Данные гарантийные обязательства предоставляются для всех владельцев в цепочке распределения, причем охват гарантией продолжается для всех последующих владельцев до конца сроков, охватываемых такими гарантийными обязательствами.

## Ответственность фирмы Камминз

### В течение срока основной гарантии на двигатель

Камминз оплачивает стоимость всех деталей и трудозатраты, необходимые для ремонта поврежденного двигателя в результате какого-либо допустимого отказа.

Камминз оплачивает стоимость моторного масла, антифриза, фильтрующие элементы, ремни, шланги и другие расходные материалы для техобслуживания, которые нельзя повторно использовать из-за какого-либо допустимого отказа.

Камминз оплачивает в разумных пределах затраты на командирование механиков к месту эксплуатации двигателя, включая питание, транспортные расходы и проживание, когда ремонт производится в месте возникновения отказа.

Камминз оплачивает в разумных пределах трудозатраты, связанных с демонтажом и монтажом двигателя при его гарантийном ремонте.

### В течение срока продленной гарантии на главные части двигателя

Камминз оплачивает ремонт либо замену дефектной обеспеченной гарантией детали, а также замену любой обеспеченной гарантией детали, которая была повреждена из-за отказа другой дефектной детали, обеспеченной гарантией.

## Ответственность владельцев

### В течение срока основной гарантии на двигатель

Владелец отвечает за стоимость моторного масла, антифриза, фильтрующих элементов и других расходных материалов для техобслуживания, используемых в ходе ремонта, если такие материалы могут повторно использоваться вследствие допустимого отказа.

### **В течение срока продленной гарантии на главные части двигателя**

Владелец отвечает за стоимость всех трудозатрат, необходимых для ремонта двигателя, включая стоимость трудозатрат на демонтаж и монтаж двигателя. Если Камминз сочтет целесообразным отремонтировать какую-либо деталь, а не заменять ее на новую, то владелец не несет ответственности за трудозатраты, необходимые для ремонта такой детали.

Владелец отвечает за стоимость всех деталей, требуемых для ремонта, исключая дефектную обеспеченную гарантией деталь или любую обеспеченную гарантией деталь, поврежденную в результате какого-либо допустимого отказа дефектной обеспеченной гарантией детали.

Владелец отвечает за стоимость моторного масла, антифриза, фильтрующих элементов и других расходных материалов для техобслуживания, замененных в ходе ремонта какого-либо допустимого отказа.

### **В течение срока основной гарантии на двигатель и продленной гарантии на главные части двигателя**

Владелец отвечает за эксплуатацию и техническое обслуживание двигателя, как это изложено в Руководствах по эксплуатации и техобслуживанию двигателей Камминз. Владелец также несет ответственность за предоставление доказательств выполнения всех рекомендованных операций технического обслуживания.

Перед окончанием применимой гарантии владелец должен уведомить дистрибьютора фирмы Камминз, уполномоченного дилера или иного представителя сервисного центра, одобренного фирмой Камминз, о любом допустимом отказе и доставить изделие для ремонта в таком сервисном центре. Технические центры по ремонту и обслуживанию фирмы Камминз перечислены в Справочнике международных центров по продаже и обслуживанию двигателей фирмы Камминз. (См. Раздел S).

Владелец несет ответственность за расходы на средства связи, питание, проживание и другие затраты, понесенные в результате какого-либо допустимого отказа.

Владелец несет ответственность за ремонты, не связанные с двигателем, расходы на “простои”, штрафы, все применимые налоги, все хозяйственные затраты и другие потери, вызванные каким-либо допустимым отказом.

Владелец несет ответственность за предоставление удобного доступа к двигателю для его снятия с установки в случае возникновения какого-либо допустимого отказа.

Владелец несет ответственность за учет наработанных двигателем моточасов. Если счетчик неисправен, то наработка двигателя будет оцениваться из расчета 400 моточасов в месяц.

## **Ограничения**

Камминз не несет ответственности за отказы или поломки, возникшие по причинам, которые Камминз определяет как злоупотребления или халатность, включающие, но не ограниченные следующими факторами: эксплуатация без соответствующей охлаждающей жидкости или моторного масла; перерасход топлива; превышение оборотов двигателя; плохое обслуживание систем смазки, охлаждения и впуска; несоблюдение условий хранения, запуска, прогрева, обкатки или останова двигателя. Камминз также не отвечает за эксплуатационные проблемы или отказы двигателя, вызванные несоответствующим видом топлива или наличием в топливе воды, грязи и других загрязняющих веществ.

Данные гарантийные обязательства не относятся к вспомогательному оборудованию, поставляемому фирмой Камминз, на котором имеется клеймо другой компании. Данная категория включает, но не ограничивается следующими узлами: генераторы, стартеры, воздушные компрессоры для кондиционеров, муфты, фильтры, коробки передач, воздухоочистители и датчики аварийного останова.

Перед подачей рекламации об избыточном расходе масла владелец обязан предоставить полные документированные данные, которые бы показывали, что расход масла превышает опубликованные фирмой Камминз нормы.

Выход из строя ремней и шлангов, поставленных фирмой Камминз, гарантией не обеспечивается после первых 500 часов или после года эксплуатации, в зависимости от того, что наступит раньше.

Детальями для ремонта какого-либо допустимого отказа могут быть новые фирменные детали, восстановленные с согласия фирмы детали или отремонтированные детали. Камминз не несет ответственности за отказы, возникшие в результате использования деталей, установка которых не согласована с фирмой Камминз.

Новая фирменная деталь или восстановленная с согласия фирмы деталь, которая использовалась для ремонта какого-либо допустимого отказа, предполагает идентичность замененной детали и обеспечивается гарантийными обязательствами на оставшийся срок.

Камминз не отвечает за проблемы и отказы двигателя, которые возникли в результате:

1. Использования или применения двигателя за пределами классификационных норм по номинальной мощности, как это изложено выше.
2. Неполноценного или неправильного монтажа двигателя применительно к приводам генераторных установок, которые отличаются от Рекомендаций фирмы Камминз.

**КАММИНЗ НЕ НЕСЕТ ОТВЕТСТВЕННОСТИ ЗА ИЗНОС ОБЕСПЕЧЕННЫХ ГАРАНТИЕЙ ДЕТАЛЕЙ.**

**КАММИНЗ НЕ НЕСЕТ ОТВЕТСТВЕННОСТИ ЗА СЛУЧАЙНЫЕ ИЛИ КОСВЕННЫЕ ПОВРЕЖДЕНИЯ.**

**ДАННЫЕ ГАРАНТИЙНЫЕ ОБЯЗАТЕЛЬСТВА ЯВЛЯЮТСЯ ИСКЛЮЧИТЕЛЬНЫМИ ГАРАНТИЯМИ, ПРЕДОСТАВЛЯЕМЫМИ ФИРМОЙ КАММИНЗ В ОТНОШЕНИИ СВОИХ ДВИГАТЕЛЕЙ. КАММИНЗ НЕ ПРЕДОСТАВЛЯЕТ НИ-**

**КАКИХ ДРУГИХ ЯВНЫХ ИЛИ ПОДРАЗУМЕВАЕМЫХ ГАРАНТИЙ, А ТАКЖЕ ТОВАРНОГО СОСТОЯНИЯ ИЛИ ПРИГОДНОСТИ ДЛЯ ОПРЕДЕЛЕННЫХ ЦЕЛЕЙ.**

Настоящая гарантия дает особые юридические права, но Вам могут предоставляться и другие права, которые отличаются друг от друга в каждом штате.

В случае потребительской продажи в некоторых странах владелец имеет установленные законом права, на которые не могут повлиять условия настоящих гарантийных обязательств.

Ни одно из положений данных гарантийных обязательств не исключает или не ограничивает какие-либо договорные права, которые владелец может иметь против третьих сторон.

## United States and Canada Industrial

### Coverage

#### PRODUCTS WARRANTED

This warranty applies to new Engines sold by Cummins Engine Company and delivered to the first user on or after February 1, 1993, that are used in off-highway applications in the United States\* and Canada, except for Engines used in marine, generator drive and certain defense applications, for which different warranty coverage is provided.

#### BASE ENGINE WARRANTY

This warranty covers any failures of the Engine, under normal use and service, which results from a defect in material or workmanship (Warrantable Failure).

Coverage begins with the sale of the Engine by Cummins. Coverage continues for two years or 2,000 hours of operation, whichever occurs first, from the date of delivery of the Engine to the first user, or from the date the unit is first leased, rented or loaned, or from the date the Engine reaches 50 hours of operation in demonstration use, whichever of the three occurs first. If the 2,000 hour limit is exceeded during the first year, coverage continues until the end of the first year.

#### EXTENDED MAJOR COMPONENTS WARRANTY

The Extended Major Components Warranty covers Warrantable Failures of the Engine cylinder block, camshaft, crankshaft and connecting rods (Covered Parts).

Bushing and bearing failures are not covered.

This coverage begins with the expiration of the Base Engine Warranty and ends after three years or 10,000 hours of operation, from the date of delivery of the Engine to the first user, or from the date the unit is first leased, rented or loaned, or from the date the Engine reaches 50 hours of operation in demonstration use, whichever of the three occurs first.

#### CONSUMER PRODUCTS

The warranty on Consumer Products in the United States is a LIMITED warranty. **CUMMINS IS NOT RESPONSIBLE FOR INCIDENTAL OR CONSEQUENTIAL DAMAGES.** Any implied warranties applicable to Consumer Products in the United States terminate concurrently with the expiration of the express warranties applicable to such products. In the United States, some states do not allow the exclusion of incidental or consequential damages, or limitations on how long an implied warranty lasts, so the above limitations or exclusions may not apply to you.

**These warranties are made to all Owners in the chain of distribution, and coverage continues to all subsequent Owners until the end of the periods of coverage.**

### Cummins Responsibilities

#### DURING THE BASE ENGINE WARRANTY

Cummins will pay for all parts and labor needed to repair the damage to the Engine resulting from a Warrantable Failure.

Cummins will pay for the lubricating oil, antifreeze, filter elements, belts, hoses and other maintenance items that are not reusable due to a Warrantable Failure.

Cummins will pay reasonable costs for mechanics to travel to and from the equipment site, including meals, mileage and lodging, when the repair is performed at the site of the failure.

Cummins will pay reasonable labor costs for Engine removal and reinstallation when necessary to repair a Warrantable Failure.

#### DURING THE EXTENDED MAJOR COMPONENTS WARRANTY

Cummins will pay for the repair or, at its option, replacement of the defective Covered Part and any Covered Part damaged by a Warrantable Failure of the defective Covered part.



## **Owners Responsibilities**

### **DURING THE BASE ENGINE WARRANTY**

Owner is responsible for the cost of lubricating oil, antifreeze, filter elements and other maintenance items provided during warranty repairs unless such items are not reusable due to the Warrantable Failure.

### **DURING THE EXTENDED MAJOR COMPONENTS WARRANTY**

Owner is responsible for the cost of all labor needed to repair the Engine, including the labor to remove and reinstall the Engine. When Cummins elects to repair a part instead of replacing it, Owner is not responsible for the labor needed to repair the part.

Owner is responsible for the cost of all parts required for the repair except for the defective Covered Part and any Covered Part damaged by a Warrantable Failure of the defective Covered Part.

Owner is responsible for the cost of lubricating oil, antifreeze, filter elements and other maintenance items replaced during repair of a Warrantable Failure.

### **DURING THE BASE ENGINE AND EXTENDED MAJOR COMPONENTS WARRANTIES**

Owner is responsible for the operation and maintenance of the Engine as specified in Cummins Operations and Maintenance Manuals. Owner is also responsible for providing proof that all recommended maintenance has been performed.

Before the expiration of the applicable warranty, Owner must notify a Cummins distributor, authorized dealer or other repair location approved by Cummins of any Warrantable Failure and make the product available for repair by such facility. Locations in the United States and Canada are listed in the Cummins Off Highway Authorized Dealer Directory.

Owner is responsible for communication expenses, meals, lodging and similar costs incurred as a result of a Warrantable Failure.

Owner is responsible for non-Engine repairs, "downtime" expenses, cargo damage, fines, all applicable taxes, all business costs and other losses resulting from a Warrantable Failure.

## **Limitations**

Cummins is not responsible for failures or damage resulting from what Cummins determines to be abuse or neglect, including, but not limited to: operation without adequate coolant or lubricants; overfueling; overspeeding; lack of maintenance of lubricating, cooling or intake systems; improper storage, starting, warm-up, run-in or shutdown practices; unauthorized modifications of the Engine. Cummins is also not responsible for failures caused by incorrect fuel or by water, dirt or other contaminants in the fuel.

For power units and fire pumps (package units), this warranty applies to accessories, except for clutches and filters, supplied by Cummins which bear the name of another company.

Except for power units and fire pumps, this warranty does not apply to accessories which bear the name of another company. This category includes, but is not limited to: alternators, starters, fans, air conditioning compressors, clutches, filters, transmissions, torque converters, steering pumps, and non-Cummins fan drives, engine compression brakes and air compressors.

Cummins Compusave units are covered by a separate warranty.

Before a claim for excessive oil consumption will be considered, Owner must submit adequate documentation to show that consumption exceeds Cummins published standards.

Failures of belts supplied by Cummins are not covered beyond the first 500 hours or one year of operation, whichever occurs first.

Parts used to repair a Warrantable Failure may be new Cummins parts, Cummins approved rebuilt parts, or repaired parts. Cummins is not responsible for failures resulting from the use of parts not approved by Cummins.

A new Cummins or Cummins-approved rebuilt part used to repair a Warrantable Failure assumes the identity of the part it replaced and is entitled to the remaining coverage hereunder.

**CUMMINS DOES NOT COVER WEAR OR WEAROUT OF COVERED PARTS.**

**CUMMINS IS NOT RESPONSIBLE FOR INCIDENTAL OR CONSEQUENTIAL DAMAGES.**

**THESE WARRANTIES SET FORTH HEREINAFTER ARE THE SOLE WARRANTIES MADE BY CUMMINS IN REGARD TO THESE ENGINES. CUMMINS MAKES NO OTHER WARRANTIES, EXPRESS OR IMPLIED, OR OF MERCHANTABILITY OR FITNESS FOR A PARTICULAR PURPOSE.**

This warranty gives you specific legal rights, and you may also have other rights which vary from state to state.

\* United States includes American Samoa, the Commonwealth of Northern Mariana Islands, Guam, Puerto Rico and the U.S. Virgin Islands.

## Двигатели для промышленного оборудования (международный рынок)

### Степень покрытия

#### ГАРАНТИЯ НА ПРОДУКЦИЮ

Настоящая гарантия применяется к новым двигателям, проданным фирмой Камминз Энджин Компани и поставленным первому пользователю начиная с 1 февраля 1993 г. и позднее, которые используются на различном внедорожном оборудовании в любой точке земного шара, где имеется одобренная фирмой система обслуживания, исключая США\* и Канаду. Для двигателей, применяемых на судах, приводах генераторных установок и некоторых видах военной техники охват гарантийными обязательствами несколько отличается от изложенных ниже положений.

#### ОСНОВНАЯ ГАРАНТИЯ НА ДВИГАТЕЛЬ

Эта гарантия охватывает любые отказы двигателя в условиях нормальной эксплуатации и обслуживания, когда такие отказы вызваны каким-либо дефектом материала или качеством заводской сборки (допустимые отказы).

Охват гарантией начинается при продаже двигателя фирмой Камминз. Гарантийные обязательства продолжают в течение двух лет или 2000 моточасов в зависимости от того, что наступит раньше, начиная либо с даты поставки двигателя первому пользователю, либо с даты, когда изделие впервые сдано в аренду, лизинг или взем, либо с даты, когда двигатель отработал 50 моточасов для демонстрационных целей, в зависимости от того, какое из вышеуказанных трех событий наступит раньше. Если указанный выше лимит в 2000 моточасов превышен в течение первого года эксплуатации, то гарантийные обязательства будут действовать до конца первого года.

#### ПРОДЛЕННАЯ ГАРАНТИЯ НА ГЛАВНЫЕ ЧАСТИ ДВИГАТЕЛЯ

Продленная гарантия на главные части двигателя относится к допустимым отказам в отношении блока цилиндров, распределительного вала, коленчатого вала и шатунов (обеспеченные гарантией детали).

Отказы вкладышей и подшипников гарантией не обеспечиваются.

Этот вид гарантии начинается с момента окончания основной гарантии на двигатель и заканчивается после трех лет или через 10000 моточасов либо с даты поставки двигателя первому пользователю, либо с даты, когда изделие впервые сдано в аренду, лизинг или взем, либо с даты, когда наработка двигателя составит 50 моточасов при использовании его в демонстрационных целях, в зависимости от того, какое из вышеуказанных трех событий наступит раньше.

Данные гарантийные обязательства предоставляются для всех владельцев в цепочке распределения, причем охват гарантией продолжается для всех последующих владельцев до конца периодов, охватываемых такими гарантийными обязательствами.

### Ответственность фирмы Камминз

#### В ТЕЧЕНИЕ СРОКА ОСНОВНОЙ ГАРАНТИИ НА ДВИГАТЕЛЬ

Камминз оплачивает все детали и трудозатраты, необходимые для восстановления поврежденного двигателя в результате какого-либо допустимого отказа.

Камминз оплачивает моторное масло, антифриз, фильтрующие элементы, ремни, шланги и другие расходные материалы для технического обслуживания, которые нельзя повторно использовать из-за какого-либо допустимого отказа.

Камминз оплачивает в разумных пределах затраты на командирование механиков к месту эксплуатации оборудования, включая питание, транспортные расходы и проживание, когда ремонт производится в месте возникновения отказа.

Камминз оплачивает в разумных пределах стоимость трудозатрат, связанных с демонтажом и монтажом двигателя, если это требуется для ремонта из-за какого-либо допустимого отказа.

#### В ТЕЧЕНИЕ СРОКА ПРОДЛЕННОЙ ГАРАНТИИ НА ГЛАВНЫЕ ЧАСТИ ДВИГАТЕЛЯ

Камминз оплачивает ремонт либо замену дефектной обеспеченной гарантией детали, а также замену любой обеспеченной гарантией детали, которая была повреждена из-за отказа другой дефектной детали, обеспеченной гарантией.

### Ответственность владельцев

#### В ТЕЧЕНИЕ СРОКА ОСНОВНОЙ ГАРАНТИИ НА ДВИГАТЕЛЬ

Владелец отвечает за стоимость моторного масла, антифриза, фильтрующих элементов и других материалов для технического обслуживания, используемых при гарантийных ремонтах, если такие материалы могут повторно использоваться вследствие допустимого отказа.

#### В ТЕЧЕНИЕ СРОКА ПРОДЛЕННОЙ ГАРАНТИИ НА ГЛАВНЫЕ ЧАСТИ ДВИГАТЕЛЯ

Владелец отвечает за стоимость всех трудозатрат, необходимых для ремонта двигателя, включая трудозатраты на демонтаж и монтаж двигателя. Если Камминз сочтет целесообразным отремонтировать какую-либо деталь, а не заменять ее на новую, то владелец не отвечает за трудозатраты, необходимые для ремонта такой детали.

Владелец отвечает за стоимость всех деталей, требуемых для ремонта, исключая дефектную обеспеченную гарантией деталь и любую обеспеченную гарантией деталь, поврежденную в результате какого-либо допустимого отказа дефектной обеспеченной гарантией детали.

Владелец отвечает за стоимость моторного масла, антифриза, фильтрующих элементов и других материалов для технического обслуживания, замененных в ходе ремонта какого-либо допустимого отказа.

## **В ТЕЧЕНИЕ СРОКА ОСНОВНОЙ ГАРАНТИИ НА ДВИГАТЕЛЬ И ПРОДЛЕННОЙ ГАРАНТИИ НА ГЛАВНЫЕ ЧАСТИ ДВИГАТЕЛЯ**

Владелец отвечает за эксплуатацию и техническое обслуживание двигателя, как это изложено в Руководствах по эксплуатации и техобслуживанию двигателей Камминз. Владелец также отвечает за предоставление доказательств выполнения всех рекомендованных операций техобслуживания.

Перед истечением применимых гарантийных обязательств владелец обязан уведомить дистрибьютора фирмы Камминз, уполномоченного дилера или иного представителя сервисного центра, одобренного фирмой Камминз, о любом допустимом отказе и доставить изделие для ремонта в таком сервисном центре. Центры по ремонту и обслуживанию двигателей Камминз перечислены в Справочнике международных центров по продаже и обслуживанию двигателей Камминз. (См. Раздел S).

Владелец отвечает за расходы на средства связи, питание, проживание и другие затраты, вызванные каким-либо допустимым отказом.

Владелец отвечает за ремонт, не связанный с двигателем, расходы на "простой", повреждения груза, штрафы, все применимые налоги, все хозяйственные издержки и другие потери, вызванные каким-либо допустимым отказом.

## **Ограничения**

Камминз не отвечает за отказы или поломки, возникшие по причинам, которые Камминз определяет как злоупотребления или халатность, включающие, но не ограниченные следующими факторами: эксплуатация без соответствующей охлаждающей жидкости или моторного масла; перерасход топлива; превышение оборотов двигателя; плохое обслуживание систем смазки, охлаждения и впуска; несоблюдение условий хранения, запуска, прогрева, обкатки или останова двигателя; несанкционированное внесение изменений в двигатель. Камминз также не отвечает за отказы, вызванные несоответствующим видом топлива или наличием в нем воды, грязи и других загрязняющих веществ.

За некоторыми исключениями данные гарантийные обязательства не относятся к вспомогательному оборудованию, поставляемому фирмой Камминз, на котором имеется клеймо другой компании. К исключениям, где данная гарантия применима, относятся:

1. Вспомогательное оборудование, кроме муфт сцепления и фильтров, поставляемых фирмой Камминз как часть пожарного насоса или силовой установки (комплектные блоки), обеспечивается гарантией на срок действия основной гарантии на двигатель.
2. Стартеры, генераторы, насосы гидроусилителя рулевого управления и воздушные компрессоры производства других компаний, поставляемые Камминз для двигателей серий В и С, которые применяются на оборудовании, кроме пожарных насосов и силовых установок, обеспечиваются гарантией сроком на шесть месяцев.

Примерами вспомогательного оборудования, к которому данная гарантия не применяется, являются: компрессоры для кондиционеров, муфты, воздухоочистители, вентиляторы, фильтры, коробки передач и гидротрансформаторы.

Узлы двигателей Камминз, оборудованные электронными компьютерными системами защиты, охватываются отдельными гарантийными обязательствами.

Перед подачей рекламации, связанной с избыточным потреблением масла, владелец должен представить полные документированные данные, которые бы свидетельствовали, что расход превышает опубликованные фирмой Камминз нормы.

Выход из строя ремней, поставленных фирмой Камминз, гарантией не обеспечивается после первых 500 моточасов или после 1 года эксплуатации, в зависимости от того, что наступит раньше.

Деталими, использованными для ремонта какого-либо допустимого отказа, могут быть новые фирменные детали, восстановленные с согласия фирмы Камминз детали или отремонтированные детали. Камминз не отвечает за отказы, возникшие в результате использования деталей, установка которых не согласована с фирмой Камминз.

Новая фирменная деталь или восстановленная с согласия фирмы Камминз деталь, которая использовалась для ремонта какого-либо допустимого отказа, предполагает идентичность замененной детали и обеспечивается гарантийными обязательствами на оставшийся срок.

**КАММИНЗ НЕ ОХВАТЫВАЕТ ГАРАНТИЕЙ ИЗНОС ОБЕСПЕЧЕННЫХ ГАРАНТИЕЙ ДЕТАЛЕЙ.**

**КАММИНЗ НЕ НЕСЕТ ОТВЕТСТВЕННОСТИ ЗА СЛУЧАЙНЫЕ ИЛИ КОСВЕННЫЕ ПОВРЕЖДЕНИЯ.**

**ДАННЫЕ ГАРАНТИЙНЫЕ ОБЯЗАТЕЛЬСТВА ЯВЛЯЮТСЯ ИСКЛЮЧИТЕЛЬНЫМИ ГАРАНТИЯМИ, ПРЕДОСТАВЛЯЕМЫМИ ФИРМОЙ КАММИНЗ В ОТНОШЕНИИ СВОИХ ДВИГАТЕЛЕЙ. КАММИНЗ НЕ ДАЕТ НИКАКИХ ДРУГИХ ЯВНЫХ ИЛИ ПОДРАЗУМЕВАЕМЫХ ГАРАНТИЙ, А ТАКЖЕ ТОВАРНОГО СОСТОЯНИЯ ИЛИ ПРИГОДНОСТИ ДЛЯ ОПРЕДЕЛЕННЫХ ЦЕЛЕЙ.**

В случае потребительской продажи в некоторых странах владелец имеет установленные законом права, на которые не могут повлиять условия этих гарантийных обязательств.

Ни одно из положений данных гарантийных обязательств не исключает или не ограничивает какие-либо договорные права, которые владелец может иметь против третьих сторон.

\* Соединенные Штаты включают Самоа, Содружество Северных Марианских островов, о. Гуам, Пуэрто-Рико и Виргинские острова США.

## Marine Propulsion Products - U. S. and Canada

### Products Warranted

These warranties apply to Cummins Engine Company, Inc, hereinafter 'Cummins', Products used in marine propulsion applications in the United States\* and Canada and delivered to the first user on or after October 1, 1991. The 'Product' consists of a new Cummins engine and other accompanying new components. These Products have the following rating designations:

#### RECREATION/LIGHT DUTY COMMERCIAL RATING

Engines with this rating are intended for powering marine pleasure craft used for personal use only and for powering some marine commercial boats such as gillnetters, bowpickers, skiffs, oil skimmers, and small fishing craft.

This power rating is intended for use in variable load applications where full power is limited to one hour out of every eight hours of operation. Also, reduced power operations must be at or below 200 RPM of the the maximum rated RPM. This rating is an ISO 3046 Fuel Stop Power Rating and is for applications that operate less than 750 hours per year.

#### MEDIUM CONTINUOUS RATING

Engines with this rating are intended for powering commercial boats such as lobster boats, crew boats, party fishing boats, charter fishing boats, long range cruisers, harbor and coastal patrol boats, search and rescue boats, fire boats, bay shrimpers, clam boats, crab boats and seine skiffs.

This power rating is intended for continuous use in variable load applications where full power is limited to six hours out of every twelve hours of operation. Also, reduced power operations must be at or below 200 RPM of the maximum rated RPM. This is an ISO 3046 Fuel Stop Power Rating and is for applications that operate less than 3000 hours per year.

#### CONTINUOUS RATING

Engines with this rating are intended for powering commercial boats such as buoy tenders, research vessels, offshore supply boats, fishing trawlers, purse seiners, tugs, tow boats, and car/passenger ferries.

This power rating is intended for continuous use in applications requiring uninterrupted service at full power. This rating is the ISO 3046 Standard Power Rating and the SAE J1228 Continuous Crankshaft Power Rating.

### Coverage

#### Base Engine Warranty

The Base Engine Warranty covers any failures of the Product which result, under normal use and service, from defects in material or workmanship (Warrantable Failure). This coverage begins with the sale of the Product by Cummins and continues for the Duration stated below. The Duration commences either on the date of delivery of the Product to the first user, or on the date the unit is first leased, rented or loaned, or when the Product has been operated for 50 hours, whichever occurs first.

RATING	Duration Whichever Occurs First	
	Years	Hours
Recreational/Light Duty Commercial - <u>Personal Use</u>	1	Unlimited
Recreational/Light Duty Commercial - <u>Commercial Use</u>	1	750
Medium Continuous	1	3000
Continuous	1	Unlimited

#### Extended Major Components Warranty

The Extended Major Components Warranty applies to Engines other than A, B and C series and covers Warrantable Failures of the Engine cylinder block, camshafts, crankshaft and connecting rods (Covered Parts). Bushing and bearing failures are NOT covered. This coverage begins with the expiration of the Base Engine Warranty and ends three years or 10,800 hours of operation, whichever occurs first, after the Base Engine Warranty start date.

## Consumer Products

The warranty on Consumer Products in the United States is a LIMITED warranty. **CUMMINS IS NOT RESPONSIBLE FOR INCIDENTAL OR CONSEQUENTIAL DAMAGES.** Any implied warranties applicable to Consumer Products terminates concurrently with the expiration of the express warranties applicable to such products. Some states do not allow the exclusion of incidental or consequential damages, or limitations or how long an implied warranty lasts, so the above limitations or exclusions may differ in certain areas of the United States.

These warranties are provided to all Owners until the end of the Duration stated above.

## Cummins Responsibilities

### During the Base Engine Warranty

Cummins will pay for all parts and labor needed to repair the damage to the Product resulting from a Warrantable Failure.

Cummins will pay for the lubricating oil, antifreeze, filter elements, belts, hoses, and other maintenance items that are not reusable due to the Warrantable Failure.

Cummins will pay reasonable labor costs for engine removal and reinstallation when necessary to make the warranty repair.

When it is necessary for mechanics to make on-site warranty repairs, Cummins will pay up to six hours total travel expenses for mechanics to and from the repair dock.

### During the Extended Major Components Warranty

Cummins will pay for the repair or, at its option, replacement of the defective Covered Part and of any Covered Part damaged by a Warrantable Failure of the defective Covered Part.

## Owner Responsibilities

### During the Base Engine Warranty

Owner is responsible for the cost of lubricating oil, antifreeze, filter elements and other maintenance items replaced during warranty repairs unless such items are not reusable due to the Warrantable Failure.

### During the Extended Major Components Warranty

Owner is responsible for the cost of all labor needed to repair the Product, including the labor to remove and reinstall the Product. When Cummins elects to repair a part instead of replacing it, Owner is not responsible for the labor needed to repair the part.

Owner is responsible for the cost of all parts required for the repair except for the defective Covered Part and any Covered Part damaged by a Warrantable Failure of the defective Covered Part.

Owner is responsible for the cost of lubricating oil, antifreeze, filter elements, and other maintenance items replaced during the repair.

### Additional Responsibilities During Both Warranties

Owner is responsible for the operation and maintenance of the Product as specified in the Cummins Operation and Maintenance Manuals. Owner is also responsible for providing proof that all recommended maintenance has been performed.

Before the expiration of the applicable warranty, Owner must notify a Cummins Distributor, authorized dealer or other location approved by Cummins of any Warrantable and make the product available for repair by such facility. Locations in the United States are listed in the Cummins U.S. and Canada Sales and Service Directory.

In the event of any Product failure, Owner is responsible for the cost of towing the boat to the repair dock and for all associated docking and harbor charges.

Owner is responsible for communication expenses, meals, lodging and similar costs incurred as a result of Warrantable Failure.

Owner is responsible for maintaining the engine hourmeter in good working order at all times and to ensure that the hourmeter accurately reflects the total hours of operation of the product.

Owner is responsible for costs to investigate complaints, unless the problem is caused by a defect in Cummins material or workmanship.

Owner is responsible for non-Engine repairs, "downtime" expenses, cargo damage, fines, all applicable taxes, all business costs and other losses resulting from a Warrantable Failure.

## Limitations

Cummins is not responsible for failures or damage resulting from what Cummins determines to be abuse or neglect, including but not limited to: operation without adequate coolant or lubricants; overfueling; over-speeding; lack of maintenance of lubricating, cooling or intake systems; improper storage, starting, warm-up, run-in, or shutdown practices; unauthorized modifications of the Engine. Cummins is also not responsible for failures caused by incorrect fuel, or by water, dirt, or other contaminants in the fuel.

Cummins is also not responsible for failures resulting from:

1. Use or application of the product inconsistent with its rating designation set forth above.
2. Incorrect installation

Before a claim for excessive oil consumption will be considered, Owner must submit adequate documentation to show that consumption exceeds Cummins published standards.

Failures of belts and hoses are covered only during the first 90 days of the warranty period.

Parts used to repair a Warrantable Failure may be new Cummins parts, Cummins approved rebuilt parts or repaired parts. Cummins is not responsible for failures resulting from the use of parts not approved by Cummins.

A new Cummins or Cummins-approved rebuilt part used to repair a Warrantable Failure assumes the identity of the part it replaced and is entitled to the remaining coverage hereunder.

**CUMMINS DOES NOT COVER WEAR OR WEAROUT OF COVERED PARTS.**

**CUMMINS IS NOT RESPONSIBLE FOR INCIDENTAL OR CONSEQUENTIAL DAMAGES.**

**THE WARRANTIES SET FORTH HEREINAFTER ARE THE SOLE WARRANTIES MADE BY CUMMINS IN REGARD TO THESE PRODUCTS. CUMMINS MAKES NO OTHER WARRANTIES, EXPRESS OR IMPLIED, OR OF MERCHANTABILITY OR FITNESS FOR A PARTICULAR PURPOSE.**

This warranty gives you specific legal rights, and you may also have other rights which vary from state to state.

\*United States includes American Samoa, Commonwealth of Northern Mariana Islands, Guam, Puerto Rico, and U. S. Virgin Islands.

## Судовые двигатели (международный рынок)

### Гарантия на продукцию

Данные гарантийные обязательства применяются к изделиям фирмы Камминз Энджин Компани, именуемой далее Камминз, которые используются в качестве судовых силовых установок в любой точке земного шара, исключая США\* и Канаду, и поставленные первому пользователю начиная с 1 октября 1991 г. и позднее. Термин "Изделие" включает в себя новый двигатель Камминз и сопровождающие его другие новые комплектующие производства фирмы Камминз. Эти изделия классифицируются следующим образом:

#### СИЛОВЫЕ УСТАНОВКИ ДЛЯ НЕБОЛЬШИХ ПРОГУЛОЧНЫХ СУДОВ

Силовые установки этой классификационной категории предназначены для использования только на прогулочных катерах личного пользования, а также на некоторых типах небольших торговых судов.

Данная классификационная категория предполагает работу с переменной нагрузкой, причем продолжительность работы на полной мощности ограничена одним часом в течение 8 часов работы. Кроме того, работа на пониженной мощности должна выполняться на оборотах ниже максимальных на 200 об/мин и менее. Эта классификационная категория соответствует нормам по номинальной мощности при полностью открытом дросселе (ISO 3046) и для условий применения, когда годовая наработка двигателя на таких судах не превышает 750 часов.

#### СИЛОВЫЕ УСТАНОВКИ СРЕДНЕЙ НЕПРЕРЫВНОЙ НАГРУЗКИ

Данная классификационная категория предполагает непрерывную работу с переменной нагрузкой, причем продолжительность работы на полной мощности ограничена шестью часами в течение 12 часов работы. Кроме того, работа на пониженной мощности должна выполняться на оборотах, ниже максимальных на 200 об/мин и менее. Эта классификационная категория соответствует нормам по номинальной мощности при полностью открытом дросселе (ISO 3046) и для условий применения, когда годовая наработка двигателя на таких судах не превышает 3000 часов.

#### СИЛОВЫЕ УСТАНОВКИ НЕПРЕРЫВНОЙ НАГРУЗКИ

Данная классификационная категория предполагает непрерывную работу для условий применения, где требуется бесперебойная работа на полной мощности. Эта классификационная категория соответствует типовым нормам по номинальной мощности (ISO 3046) и нормам SAE J1228 для коленчатого вала при непрерывной нагрузке.

### Степень охвата

#### Основная гарантия на двигатель

Основная гарантия на двигатель охватывает любые отказы изделия, которые произошли в ходе нормальной эксплуатации из-за какого-либо дефекта материала или качества заводской сборки (допустимые отказы). Охват гарантией начинается с момента продажи изделия фирмой Камминз и продолжается в течение срока, указанного в приведенной ниже Таблице. Эти сроки начинаются либо с момента поставки изделия первому пользователю, либо с даты, когда изделие впервые сдано в аренду, лизинг или взаем, либо с даты, когда изделие отработало в течение 50 моточасов, в зависимости от того, что произойдет раньше.

**Срок действия гарантии (в зависимости от того, что наступит раньше)**

КЛАССИФИКАЦИОННАЯ КАТЕГОРИЯ	в годах	наработка в моточасах
Силовые установки для небольших прогулочных судов: личного пользования	1	не ограничены
Силовые установки для небольших прогулочных судов: коммерческого назначения	1	750
Силовые установки средней непрерывной нагрузки	1	3000
Силовые установки длительной непрерывной нагрузки	1	не ограничены

#### Продленная гарантия на главные части двигателя

Продленная гарантия на главные части двигателя относится ко всем двигателям, кроме серий А, В и С, и охватывает допустимые отказы таких деталей двигателя, как блок цилиндров, распределительные валы, коленчатые валы и шатуны (обеспеченные гарантией детали). Отказы подшипников и втулок гарантией НЕ обеспечиваются. Данные гарантийные обязательства начинаются с момента окончания основной гарантии на двигатель и заканчиваются через три года или 10800 часов эксплуатации в зависимости от того, что наступит раньше, после даты начала основной гарантии на двигатель.

Настоящие гарантийные обязательства предоставляются для всех владельцев вплоть до окончания указанных выше сроков гарантии.



## Ответственность фирмы Камминз

### В течение срока основной гарантии на двигатель

Камминз оплачивает все детали и трудозатраты, необходимые для ремонта поврежденного изделия в результате какого-либо допустимого отказа.

Камминз оплачивает моторное масло, антифриз, фильтрующие элементы, ремни, шланги и другие расходные материалы, применяемые для технического обслуживания, которые нельзя повторно использовать из-за какого-либо допустимого отказа.

Камминз оплачивает в разумных пределах затраты на демонтаж и монтаж двигателя, если это необходимо для выполнения гарантийного ремонта.

Если для гарантийного ремонта необходимо командирование механиков к месту эксплуатации, то Камминз оплачивает не более чем за 6 часов общие транспортные расходы механиков, командированных на ремонтный док и обратно.

### В течение срока продленной гарантии на главные части двигателя

Камминз оплачивает ремонт либо замену дефектной обеспеченной гарантией детали, а также замену любой обеспеченной гарантией детали, которая была повреждена из-за отказа другой дефектной детали, обеспеченной гарантией.

## Ответственность владельцев

### В течение срока основной гарантии на двигатель

Владелец отвечает за стоимость моторного масла, антифриза, фильтрующих элементов и других материалов для технического обслуживания, используемых при гарантийных ремонтах, если такие материалы могут повторно использоваться вследствие допустимого отказа.

### В течение срока продленной гарантии на главные части двигателя

Владелец отвечает за стоимость всех трудозатрат, необходимых для ремонта изделия, включая трудозатраты на демонтаж и монтаж изделия. Если фирма Камминз сочтет целесообразным отремонтировать какую-либо деталь, а не заменять ее на новую, то владелец не несет ответственности за трудозатраты, необходимые для ремонта такой детали.

Владелец отвечает за стоимость всех деталей, требуемых для ремонта, исключая дефектную обеспеченную гарантией деталь и любую обеспеченную гарантией деталь, поврежденную в результате какого-либо допустимого отказа дефектной обеспеченной гарантией детали.

Владелец отвечает за стоимость моторного масла, антифриза, фильтрующих элементов и других расходных материалов для технического обслуживания, замененных в ходе ремонта.

### Дополнительная ответственность в течение срока действия обеих гарантий

Владелец несет ответственность за эксплуатацию и техническое обслуживание изделия, как указано в Руководстве по эксплуатации и техническому обслуживанию двигателей Камминз. Владелец также отвечает за предоставление доказательств проведения всех рекомендованных операций техобслуживания.

Перед истечением срока применимой гарантии владелец обязан уведомить дистрибьютора, уполномоченного дилера или иного представителя сервисного центра, одобренного фирмой Камминз, о любом допустимом отказе и доставить изделие в такое место для проведения ремонта. Местонахождение центров по ремонту и обслуживанию двигателей Камминз приведены в Справочнике международных центров по продаже и обслуживанию (см. Раздел S).

В случае какого-либо отказа изделия владелец несет ответственность за стоимость буксировки судна в ремонтный док и за все издержки, связанные с пребыванием в доке или гавани.

Владелец отвечает за расходы на средства связи, питание, проживание и аналогичные расходы, понесенные в результате какого-либо допустимого отказа.

Владелец отвечает за учет наработки изделия и постоянном поддержании в исправности счетчика моточасов, а также в обеспечении того, что счетчик моточасов правильно отражает истинное количество часов, наработанных изделием.

Владелец отвечает за издержки, связанные с расследованием жалоб, если проблема не вызвана дефектом материала или качеством заводской сборки.

Владелец отвечает за ремонты, не относящиеся к двигателю, издержки на "простой", повреждения груза, штрафы, все применимые налоги, все хозяйственные издержки и другие потери в результате какого-либо допустимого отказа.

## Ограничения

Камминз не отвечает за отказы или поломки, возникшие по причинам, которые Камминз определяет как злоупотребления или халатность, включающие, но не ограниченные следующими факторами: эксплуатация без соответствующей охлаждающей жидкости или моторного масла; перерасход топлива; превышение оборотов двигателя; плохое обслуживание систем смазки, охлаждения и впуска; несоблюдение условий хранения, запуска, прогрева, обкатки или останова двигателя; несанкционированное внесение изменений в двигатель. Камминз также не отвечает за отказы, вызванные соответствующим видом топлива или наличием в нем воды, грязи и других загрязняющих веществ.

Камминз также не отвечает за отказы, возникшие из-за:

1. Использования или применения изделия не по назначению, определяемому его классификационной категорией, перечень которых изложен выше.
2. Неправильной установки.

Перед подачей рекламации, связанной с избыточным потреблением масла, владелец должен представить полные документированные данные, которые бы свидетельствовали, что расход превышает опубликованные фирмой Камминз нормы.

Выход из строя ремней и шлангов гарантией обеспечивается в течение первых 90 дней гарантийного периода.

Деталими, использованными для ремонта какого-либо допустимого отказа, могут быть новые фирменные детали, восстановленные с согласия фирмы Камминз детали или отремонтированные детали. Камминз не отвечает за отказы, возникшие в результате использования деталей, установка которых не согласована с фирмой Камминз.

Новая фирменная деталь или восстановленная с согласия фирмы Камминз деталь, которая использовалась для ремонта какого-либо допустимого отказа, предполагает идентичность замененной детали и обеспечивается гарантийными обязательствами на оставшийся срок.

**КАММИНЗ НЕ ОХВАТЫВАЕТ ГАРАНТИЕЙ ИЗНОС ОБЕСПЕЧЕННЫХ ГАРАНТИЕЙ ДЕТАЛЕЙ.**

**КАММИНЗ НЕ НЕСЕТ ОТВЕТСТВЕННОСТИ ЗА СЛУЧАЙНЫЕ ИЛИ КОСВЕННЫЕ ПОВРЕЖДЕНИЯ.**

**ДАнные ГАРАНТИЙНЫЕ ОБЯЗАТЕЛЬСТВА ЯВЛЯЮТСЯ ИСКЛЮЧИТЕЛЬНЫМИ ГАРАНТИЯМИ, ПРЕДОСТАВЛЯЕМЫМИ ФИРМОЙ КАММИНЗ В ОТНОШЕНИИ СВОИХ ДВИГАТЕЛЕЙ. КАММИНЗ НЕ ДАЕТ НИКАКИХ ДРУГИХ ЯВНЫХ ИЛИ ПОДРАЗУМЕВАЕМЫХ ГАРАНТИЙ, А ТАКЖЕ ТОВАРНОГО СОСТОЯНИЯ ИЛИ ПРИГОДНОСТИ ДЛЯ ОПРЕДЕЛЕННЫХ ЦЕЛЕЙ.**

В случае потребительской продажи в некоторых странах владелец имеет установленные законом права, на которые не могут повлиять условия этих гарантийных обязательств.

Ни одно из положений данных гарантийных обязательств не исключает или не ограничивает какие-либо договорные права, которые владелец может иметь против третьих сторон.

\* Соединенные Штаты включают Самоа, Содружество Северных Марианских островов, о. Гуам, Пуэрто-Рико и Виргинские острова США.

## Раздел L – Литература по ремонту и обслуживанию

### Содержание раздела

	Стр.
Содержание раздела .....	L-1
Названия изданий .....	L-2
Адреса, по которым можно заказать литературу .....	L-4
Бланк заказа литературы .....	L-5

### Названия изданий

Приведенные ниже издания можно приобрести, заполнив и отправив по почте Бланк заказа литературы.

№ бюллетеня	Название издания
3810304	Заводская инструкция двигателей серии КТ/КТА38/КТА50
3810432	Руководство по поиску неисправностей и ремонту двигателей серии K38/K50
3379035	Руководство по вариантам ремонта двигателей серии K19/K38/K50
3810497	Руководство по эксплуатации и техобслуживанию двигателей серии K38 и K50
3810458	Бюллетень по техобслуживанию двигателей серии КТА50-G3, КТА50-G4 и КТТА50-G2
3810334	Нормативы затрат времени на ремонт двигателей серии K38
3810335	Нормативы затрат времени на ремонт двигателей серии K50
3810346	Руководство по поиску неисправностей по приводным системам генераторных установок
3810386	Заводская инструкция по турбоагнетателю НТ100
3379231	Электронный регулятор подачи топлива
3810349	Электронное управление подачей топлива в установках промышленного назначения
3379084	Руководство по восстановлению топливного насоса
3379071	Руководство по восстановлению форсунки
3810242	Заводская инструкция по одноцилиндровому воздушному компрессору
3810257	Заводская инструкция по двухцилиндровому воздушному компрессору
3379091	Руководство по восстановлению турбоагнетателей
3810243	Заводская инструкция по турбоагнетателю НС-5А
3387082	Установка и эксплуатация привода вентилятора с температурным датчиком (Памятка)
3379068	Значения калибровки топливных насосов РТ (Type G)
3379182	выпуска 1970 - 1975 г.г
3379352	выпуска 1976 - 1982 г.г
	выпуска 1983 г. по настоящее время
3381194	Справочные листки с техническими данными двигателя и характеристиками (кривыми)
3381174	Для строительной и горнодобывающей индустрии, сельского хозяйства и локомотивов
3381237	Приводы генераторных установок и генераторные установки
	Автомобильные двигатели

№ бюллетеня	Название издания
	Бюллетени с рекомендациями по установке двигателей
	Для строительной, горнодобывающей, лесной индустрии и сельского хозяйства
3382108	Система впуска воздуха
3382118	Эксплуатация двигателя в холодное время года
3382643	Пневмосистема
3382171	Система охлаждения
3382362	Система крепления двигателя
3382138	Эксплуатационные характеристические кривые
3382109	Система выпуска выхлопных газов
3382409	Топливная система
3382113	Система смазки
3382110	Регулирование уровня шумов
3382014	Силовая передача
3382150	Удобство подхода при обслуживании и ремонте
3382452	Система запуска и электрооборудования
3382135	Крутильные колебания
<b>Каталог деталей двигателей K38</b>	
3379518	Серии КТ/КТА38 КТ-2300, L, P900 КТА-2300, P1200 КТА-2300, L, P1050
3379570	КТ, КТА38-GS/GC
3379578	Привод генераторных установок двигателей серии КТ, КТА38
3822102	Двигатели серии КТТА38 для строительной индустрии
3822115	Привод генераторных установок двигателей КТТА38
3884249	Двигатели серии КТ, КТА38 для строительной индустрии
3884295	Привод генераторных установок двигателей серии КТА38-G3
3884296	Двигатели серии КТ, КТА38 для судовой индустрии
<b>Каталог деталей двигателей K50</b>	
3379592	Привод генераторных установок двигателей серии КТА50
3379595	Двигатели серии КТА50 для судовой индустрии
3822112	Двигатели серии КТТА50 для строительной индустрии
3884205	Двигатели серии КТТА2000 для строительной индустрии
3884255	Двигатели серии КТА50 для строительной индустрии
3884280	Привод генераторных установок двигателей серии КТТА50-G3/ G4
3884281	Привод генераторных установок двигателей серии КТТА50
3884306	Охладитель наддувочного воздуха с нижним расположением для двигателей серии КТА50
3884347	Охладитель наддувочного воздуха с боковым расположением для двигателей серии КТТА50
3884348	Силовые установки двигателей серии КТА50
3884355	Привод генераторных установок двигателей серии КТТА50- G2

### Адреса, по которым можно заказать литературу

Регион	Наименование и адрес организации
США и Канада	Cummins Distributors или Contact 1-800-DIESELS (1-800-343-7357)
Великобритания, Европа, Ближний Восток, Африка и страны Восточной Европы	Cummins Engine Co., Ltd. Royal Oak Way South Daventry Northants, NN11 5NU, England
Южная и Центральная Америка (за исключением Бразилии и Мексики)	Cummins Americas, Inc. 16085 N.W. 52nd Avenue Hialeah, FL 33104
Бразилия и Мексика	Cummins Engine Co., Inc. International Parts Order Dept., MC 40931 Box 3005 Columbus, IN 47202-3005
Страны Дальнего Востока (за исключением Австралии и Новой Зеландии)	Cummins Diesel Sales Corp. Literature Center 8 Tanjong Penjuru Jurong Industrial Estate Singapore
Австралия и Новая Зеландия	Cummins Diesel Australia Maroondah Highway, P.O.B. 139 Ringwood 3134 Victoria, Australia

Информацию о ценах на литературу Вы можете получить у регионального дистрибьютора фирмы Камминз или (для США), позвонив бесплатно по номеру 1-800-DIESELS (1-800-343-7357).

### Бланк заказа литературы

В целях ускорения оформления и обработки заказа пользуйтесь приведенным Бланком заказа на литературу.

Item/№	Bulletin Number/ Номер бюллетеня	Title of Publication/ Наименование издания	Quantity Кол-во	US Price Each/ Цена в дол. США за ед.	Amount/ Всего
1				\$	\$
2					
3					
4					
5					
6					

Оплата приложена. Оформите и заверьте чек или платежное поручение в адрес фирмы Камминз Энджин Ко.  
 Отправьте, пожалуйста, наложенным платежом (только для США)  
 Цены могут изменяться без предупреждения

**Всего за издания**  
 Для резидентов штата Индиана + 5% налог с продаж  
 Плата за оформление и отправку из расчета 1,5 дол. США за каждое издание  
**Итого:**

	\$
	\$
	\$

-----  
Отрежьте, пожалуйста, по пунктирной линии

### Бланк заказа литературы

В целях ускорения оформления и обработки заказа пользуйтесь приведенным Бланком заказа на литературу.

Item/№	Bulletin Number/ Номер бюллетеня	Title of Publication/ Наименование издания	Quantity Кол-во	US Price Each/ Цена в дол. США за ед.	Amount/ Всего
1				\$	\$
2					
3					
4					
5					
6					

Оплата приложена. Оформите и заверьте чек или платежное поручение в адрес фирмы Камминз Энджин Ко.  
 Отправьте, пожалуйста, наложенным платежом (только для США)  
 Цены могут изменяться без предупреждения

**Всего за издания**  
 Для резидентов штата Индиана + 5% налог с продаж  
 Плата за оформление и отправку из расчета 1,5 дол. США за каждое издание  
**Итого:**

	\$
	\$
	\$

Для заводских заказов направляйте по почте Бланк заказа литературы наряду с реквизитами грузополучателя в адрес  
Издательской службы фирмы Камминз.  
Cummins Engine Co., Inc., Publishing Services (MC 41407)  
Box 3005, Columbus, IN 47202-3005.

**ОТ КОГО:**

Наименование организации: \_\_\_\_\_

Улица: \_\_\_\_\_

Город: \_\_\_\_\_ Район/Область: \_\_\_\_\_ Почтовый индекс: \_\_\_\_\_

Страна: \_\_\_\_\_

**КУДА ОТГРУЗИТЬ: (наименование и адрес организации, куда следует отгрузить литературу)**

Наименование организации: \_\_\_\_\_

Улица: \_\_\_\_\_

Город: \_\_\_\_\_ Район/Область: \_\_\_\_\_ Почтовый индекс: \_\_\_\_\_

Страна: \_\_\_\_\_

-----  
Отрежьте, пожалуйста, по пунктирной линии  
-----

Для заводских заказов направляйте по почте Бланк заказа литературы наряду с реквизитами грузополучателя в адрес  
Издательской службы фирмы Камминз.  
Cummins Engine Co., Inc., Publishing Services (MC 41407)  
Box 3005, Columbus, IN 47202-3005.

**ОТ КОГО:**

Наименование организации: \_\_\_\_\_

Улица: \_\_\_\_\_

Город: \_\_\_\_\_ Район/Область: \_\_\_\_\_ Почтовый индекс: \_\_\_\_\_

Страна: \_\_\_\_\_

**КУДА ОТГРУЗИТЬ: (наименование и адрес организации, куда следует отгрузить литературу)**

Наименование организации: \_\_\_\_\_

Улица: \_\_\_\_\_

Город: \_\_\_\_\_ Район/Область: \_\_\_\_\_ Почтовый индекс: \_\_\_\_\_

Страна: \_\_\_\_\_



<b>Адреса и телефоны производителей комплектующих</b> .....	C-2	<b>ряды цилиндров</b> .....	1-13
Ведущие диски .....	C-2	<b>Клапаны и форсунки</b> .....	6-2
Вентиляторы .....	C-3	Общие сведения по проверке и регулировке .....	6-2
Воздухоподогреватели .....	C-2	Порядок регулировки клапанов и форсунок системы PT (тип D) .....	6-4
Воздушные компрессоры .....	C-2	Порядок установки клапана форсунки для систем STC или HVT методом ОВС .....	6-12
Вспомогательные тормозные устройства .....	C-2	<b>Маркировка болтов и значения моментов затяжки</b> .....	V-29
Генераторы .....	C-2	Маркировка болтов и значения моментов затяжки для дюймовой системы измерения, принятой в США .....	V-29
Гидронасосы и гидроусилители рулевого управления .....	C-3	<b>Масломерный шуп</b> .....	A-10
Гидротрансформаторы .....	C-4	Градуировка .....	A-10
Измерительные приборы .....	C-3	<b>Масса двигателя</b> .....	E-7
Маслоподогреватели .....	C-4	<b>Международные представительства фирмы Камминз</b> .....	S-15
Муфты привода вентилятора .....	C-3	<b>Международные центры по продаже и обслуживанию</b> .....	S-18
Муфты .....	C-2	<b>Монтажные детали двигателя</b> .....	6-24
Пневмостартеры .....	C-2	<b>Проверка</b> .....	6-24
Пневмоцилиндры .....	C-2	<b>Моторное масло и масляный фильтр</b> .....	5-3
Подогреватели системы охлаждения .....	C-2	Смена и замена .....	5-3
Подогреватели топлива .....	C-3	<b>Названия изданий</b> .....	L-2
Регуляторы .....	C-3	<b>Натяжение ремня</b> .....	5-11
Ремни .....	C-2	Проверка .....	5-11
Системы защиты двигателя .....	C-3	<b>Натяжитель ремня вентилятора в сборе</b> .....	7-18
Фильтры .....	C-3	Ремонт .....	7-18
Эластичные муфты .....	C-3	Ремонт/замена .....	17-18
Электростартеры .....	C-2	Установка .....	7-18
<b>Адреса, по которым можно заказать литературу</b> .....	L-4	<b>Неотложная помощь</b> .....	S-2
<b>Аккумуляторные батареи</b> .....	6-22	<b>Общие сведения</b> .....	2-2
Проверка .....	6-22	<b>Общие сведения</b> .....	1-2
<b>Антикоррозийная присадка для системы охлаждения</b> .....	5-6	<b>Общие сведения</b> .....	3-2
Проверка концентрации .....	5-6	<b>Общие сведения</b> .....	4-2
<b>Бланк заказа литературы</b> .....	L-5	<b>Общие сведения</b> .....	5-2
<b>Вентилятор охлаждения</b> .....	5-11	<b>Общие сведения</b> .....	6-2
Проверка .....	5-11	<b>Общие сведения</b> .....	7-2
<b>Вниманию владельца и водителя (оператора)</b> .....	i-2	<b>Общие сведения</b> .....	D-2
<b>Водоотделитель</b> .....	3-2	<b>Общие сведения о Руководстве</b> .....	i-2
<b>Водяной насос</b> .....	7-19	<b>Общие технические характеристики</b> .....	E-3
Ремонт/замена .....	7-19	Система впуска воздуха .....	E-5
<b>Водяной сетчатый фильтр</b> .....	3-4	Система выпуска выхлопных газов .....	E-6
Очистка .....	3-4	Система охлаждения .....	E-5
<b>Воздушные ресиверы</b> .....	4-6	Система смазки .....	E-5
<b>Воздушный компрессор</b> .....	7-23	Система электропитания .....	E-6
Проверка впускного тракта воздушного компрессора .....	7-24	Топливная система .....	E-6
Проверка нагнетательного тракта воздушного компрессора .....	7-23	<b>Общие указания по технике безопасности</b> .....	i-8
<b>Вспомогательные пусковые устройства для запуска холодного двигателя</b> .....	6-23	Важные замечания по мерам безопасности .....	i-8
<b>График технического обслуживания двигателя</b> .....	2-3	<b>Осовой люфт коленчатого вала</b> .....	6-21
<b>Двигатели для приводов генераторных установок</b> .....	W-2	Осмотр .....	6-21
<b>Двигатели для промышленного оборудования - США и Канада</b> .....	W-6	<b>Останов двигателя</b> .....	1-11
<b>Двигатели для промышленного оборудования (международный рынок)</b> .....	W-9	<b>Отчет о работе двигателя</b> .....	3-2
<b>Демпферы крутильных колебаний</b> .....	7-28	<b>Паровая очистка двигателя</b> .....	6-2
Измерение толщины .....	7-28	<b>Патрубки, трубы и хомуты системы впуска воздуха</b> .....	4-6
Проверка демпфера на наличие утечки .....	7-29	Проверка .....	4-6
Проверка .....	7-28	<b>Пневмосистема</b> .....	V-6
<b>Запуск двигателя в холодное время года</b> .....	1-4	<b>Пневмостартеры</b> .....	A-2
Использование пусковой жидкости без дозирующего устройства .....	1-5	Уход и техническое обслуживание .....	A-2
С применением пусковой жидкости и механического или электромеханического дозирующего устройства .....	1-4	<b>Поворотный рычаг натяжного ролика ремня вентилятора</b> 6-20 .....	S-2
<b>Значения моментов затяжки узлов и агрегатов двигателя V-28</b> .....	V-27	<b>Повседневная помощь</b> .....	S-2
<b>Значения усилий натяжения приводного ремня</b> .....	V-27	<b>Порядок запуска в нормальных условиях эксплуатации (выше 0°C [32°F])</b> .....	1-2
<b>Идентификация двигателя</b> .....	E-2	<b>Порядок запуска двигателя после длительного перерыва в работе или смены масла</b> .....	1-8
Паспортная табличка двигателя .....	E-2	<b>Порядок и методика работы</b> .....	T-2
Паспортная табличка топливного насоса .....	E-2	<b>Посторонние шумы двигателя</b> .....	3-2
Система условных обозначений для двигателей Камминз .....	E-2	Проверка .....	3-2
<b>Иллюстрации</b> .....	i-7	<b>Постраничные ссылки по видам технического обслуживания</b> .....	2-4
<b>Индикаторы загрязненности воздухоочистителя</b> .....	4-2	<b>Правила эксплуатации двигателя</b> .....	1-9
Вакуумный индикатор .....	4-2	<b>Приводной ремень генератора</b> .....	A-3
Механический индикатор .....	4-2	Регулировка .....	A-3
<b>Инструменты для проведения технического обслуживания</b> 2-2 .....	2-2	<b>Проверка</b> .....	6-23
<b>Как пользоваться Руководством</b> .....	i-2	<b>Передний суппорт двигателя</b> .....	6-24
<b>Клапан управления подачей топлива – одного</b>		<b>Рабочий диапазон двигателя</b> .....	1-10
		<b>Разрешение проблем</b> .....	S-3

## Алфавитный указатель Стр. X-2

Регулировка натяжителя ремня вентилятора .....	6-20	Вид спереди и сзади .....	E-11
Двигатели с пружиной регулировочной тяги натяжителя вентилятора .....	6-21	Вид справа .....	E-8
Двигатели с регулировочной тягой натяжителя вентилятора .....	6-20	<b>Схема двигателя – КТТА38 (аналогична КТТА50)</b> .....	E-16
Двигатели, оборудованные амортизатором натяжителя вентилятора .....	6-21	Вид сверху .....	E-18
<b>Рекомендации и технические условия на моторное масло V-9</b>		Вид слева .....	E-17
Моторные масла для приработки нового двигателя .....	V-9	Вид спереди и сзади .....	E-19
Рекомендации по вязкости масла .....	V-9	Вид справа .....	E-16
Сроки смены масла по фиксированному пробегу в км [милях] или наработке в моточасах (для всех применений двигателя) .....	V-17	<b>Схема двигателя КТА38 с наружными охладителями наддувочного воздуха (аналогична КТА50)</b> .....	E-20
Таблицы периодичности смены масла .....	V-14	Вид сверху .....	E-22
Табличный метод .....	V-11	Вид слева .....	E-21
Эксплуатация двигателя в арктических условиях .....	V-9	Вид спереди и сзади .....	E-23
<b>Рекомендации и технические условия на охлаждающую жидкость</b> .....	V-17	Вид справа .....	E-20
Антикоррозионные присадки к охлаждающей жидкости .....	V-19	<b>Схема двигателя КТА38 с охладителем наддувочного воздуха, расположенным в центре (аналогична КТА50)</b> .....	E-12
Высокоэффективная охлаждающая жидкость .....	V-17	Вид слева .....	E-13
Обозначение сменных фильтров и жидкости DCA4 фирмы Флитгард® для зарядки системы охлаждения . V- 20		Вид справа .....	E-12
Обслуживание системы охлаждения .....	V-22	<b>Схема двигателя КТА38 с охладителем наддувочного воздуха, расположенным в центре (аналогична K50)</b> .....	E-14
Таблица емкости системы охлаждения .....	V-21	Вид сверху .....	E-14
Эмульгирующие масла для системы охлаждения .....	V-18	Вид спереди и сзади .....	E-15
<b>Рекомендации и технические условия на топливо</b> .....	V-9	<b>Схемы поиска и устранения неисправностей</b>	
<b>Ремень вентилятора</b> .....	A-4	Двигатель запускается с трудом или не запускается (на выхлопе присутствует дым) .....	T-5
Проверка .....	A-6	Двигатель запускается, но быстро глохнет .....	T-7
Регулировка .....	A-9	Двигатель не достигает номинальных оборотов при работе под нагрузкой .....	T-16
Снятие .....	A-4	Двигатель не запускается (коленчатый вал проворачивается стартером, но на выхлопе дым отсутствует) .....	T-6
Установка .....	A-6	Двигатель не запускается (от пневмостартера), т.е. коленчатый вал не проворачивается или проворачивается	
<b>Ремни</b> .....	5-11	<b>Двигатель не запускается (от электрического стартера), т.е. не проворачивается коленчатый вал или</b>	
Проверка .....	5-11	Двигатель не останавливается .....	T-8
<b>Символы</b> .....	i-3	Двигатель не развивает полной мощности .....	T-14, T-15
<b>Система впуска воздуха</b> .....	V-6	медленно .....	T-3
<b>Система выпуска выхлопных газов</b> .....	V-6	Наличие белого дыма в выхлопных газах или неравномерная работа двигателя на холостом ходу	
<b>Система защиты двигателя</b> .....	6-23	(после прогрева) .....	T-17
Общие сведения .....	6-23	Низкое давление в системе смазки двигателя .....	T-9
<b>Система защиты двигателя</b> .....	7-29	Повышенная дымность выхлопных газов при работе под нагрузкой .....	T-13
Калибровка .....	7-29	проворачивается медленно .....	T-4
<b>Система охлаждения</b> .....	7-15	Температура охлаждающей жидкости выше нормы .....	T-10, T-11
Промывка системы и замена антифриза .....	7-15	Температура охлаждающей жидкости ниже нормы .....	T-12
<b>Система смазки</b> .....	D-5	<b>Термины и сокращения</b> .....	i-9
Головка полнопоточного масляного фильтра .....	D-8	<b>Термостаты и уплотнения</b> .....	7-19
Картер шестерен привода заднего отбора мощности, турбонагнетатель .....	D-7	Замена .....	7-19
Картер шестерен привода переднего отбора мощности .....	D-6	<b>Технические характеристики двигателя</b> .....	V-2
Охлаждение поршней, шатун, верхнее оборудование .....	D-5	Общие технические характеристики – двигатели K38 и K50 .....	V-3
Подача масла для системы STC (в нормальном режиме впрыска) с гидромеханическим управлением .....	D-10	Общие технические характеристики – двигатель K38 .....	V-2
Подача масла для системы STC (в режиме опережения впрыска) с гидромеханическим управлением .....	D-9	Общие технические характеристики – двигатель K50 .....	V-2
<b>Система текущего контроля двигателя</b> .....	3-5	Система охлаждения .....	V-4
Проверка .....	3-5	Система смазки .....	V-3
<b>Система электропитания</b> .....	V-7	Топливная система .....	V-3
<b>Содержание раздела</b> .....	L-1	<b>Техобслуживание различного вспомогательного оборудования</b> .....	8-2
<b>Соединение аккумуляторных батарей</b> .....	A-2	Топливная система .....	D-3
<b>Средства для облегчения запуска двигателя в холодное время года</b> .....	1-6	<b>Топливный насос</b> .....	7-2
Пусковые приспособления с эфиром .....	1-6	Калибровка .....	7-4
Рекомендации по монтажу .....	1-7	Проверка .....	7-4
Ручной эфирный дозатор .....	1-7	Снятие .....	7-2
Эфирный электродозатор .....	1-7	Установка .....	7-5
<b>Ступенчатое регулирование опережения впрыска (STC)</b> .....	1-11	<b>Топливный фильтр(ы)</b> .....	5-2
<b>Ступица вентилятора</b> .....	7-17	Замена .....	5-2
Контрольный осмотр .....	7-17	<b>Трубка/шланг сапуна картера</b> .....	5-6
<b>Судовые двигатели - США и Канада</b> .....	W-11	Проверка и очистка .....	5-6
<b>Судовые двигатели (международный рынок)</b> .....	W-14	<b>Турбонагнетатель</b> .....	7-21
<b>Схема двигателя – КТ38</b> .....	E-8	Контрольный осмотр .....	7-21
Вид сверху .....	E-10	<b>Уровень моторного масла</b> .....	3-3
Вид слева .....	E-9	Проверка .....	3-3
		<b>Уровень охлаждающей жидкости</b> .....	3-3
		Проверка .....	3-3

<b>Филиалы и региональные представительства</b> .....	S-4
<b>Фильтр охлаждающей жидкости</b> .....	5-8
Замена .....	5-8
<b>Фильтр предварительной очистки воздухоочистителя и пылесборник</b> .....	3-4
Проверка и очистка .....	3-4
<b>Фильтрующий элемент воздухоочистителя – замена</b> .....	4-3
Двухступенчатый фильтрующий элемент сухого типа высокой степени очистки – замена .....	4-4
Одноступенчатый фильтрующий элемент сухого типа высокой степени очистки – замена .....	4-3
Фильтрующий элемент кассетного типа – очистка .....	4-5
<b>Фильтрующий элемент воздухоочистителя воздушного компрессора</b> .....	5-10
Бумажный элемент Bendix-Westinghouse – замена .....	5-10
Поропластовый элемент Bendix-Westinghouse – замена .....	5-10
Только для 2-х цилиндровых компрессоров фирмы Камминз – замена элемента .....	5-10
<b>Форсунки</b> .....	7-9
Калибровка .....	7-12
Проверка .....	7-11
Снятие .....	7-9
Установка .....	7-12
<b>Функциональная схема пневмосистемы компрессора</b> .....	D-18
<b>Функциональная схема топливной системы</b> .....	D-3
<b>Функциональные схемы систем впуска и выпуска</b> .....	D-16
Система впуска воздуха – двигателя КТТА .....	D-17
Система впуска воздуха – охладитель наддувочного воздуха, расположенный в центре .....	D-16
Система выпуска выхлопных газов – двигатели КТТА .....	D-17
Система выпуска выхлопных газов – охладитель наддувочного воздуха, расположенный в центре .....	D-16
<b>Функциональные схемы системы охлаждения</b> .....	D-11
Поток охлаждающей жидкости к корпусу термостата .....	D-15
Система охлаждения – охладитель наддувочного воздуха, расположенный сверху .....	D-11
Система охлаждения (LTA) – K2000, КТТА50-G2, КТА50-G3/G4 .....	D-13
Система охлаждения (LTA) – K2000, КТТА50-G2, КТА50-G3/G4 .....	D-14
Система охлаждения (наружные охладители наддувочного воздуха) .....	D-12
<b>Функциональные схемы системы смазки</b> .....	D-4
<b>Функция отбора мощности с использованием регулятора переменной скорости</b> .....	1-11
<b>Ход рычага дросселя и пневматический привод рычага дросселя</b> .....	7-6
Проверка .....	7-6
Регулировка тяг всережимного (VS) дросселя .....	7-6
<b>Хранение и консервация неиспользуемых двигателей</b> .....	A-11
Консервация двигателя – на длительное время .....	A-12
Консервация двигателя – на короткое время .....	A-11
<b>Центры и филиалы фирмы в Австралии</b> .....	S-13
<b>Центры и филиалы фирмы в Канаде</b> .....	S-12
<b>Центры и филиалы фирмы в Новой Зеландии</b> .....	S-14
<b>Центры и филиалы фирмы в США</b> .....	S-5
<b>Цинковые пробки теплообменника (только для судовых двигателей)</b> .....	6-21
Проверка .....	6-21
<b>Шланги</b> .....	6-20
Проверка/замена .....	6-20
<b>Эксплуатация двигателя в холодное время года</b> .....	1-5

## ПРИМЕЧАНИЯ

## ПРИМЕЧАНИЯ

## ПРИМЕЧАНИЯ



NO POSTAGE  
NECESSARY  
IF MAILED  
IN THE  
UNITED STATES

**BUSINESS REPLY MAIL**  
FIRST CLASS PERMIT NO. 15, COLUMBUS INDIANA

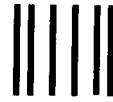
-POSTAGE WILL BE PAID BY ADDRESSEE-

CUMMINS ENGINE COMPANY, INC.  
MAIL CODE 41403  
BOX 3005  
COLUMBUS, IN 47202-9982









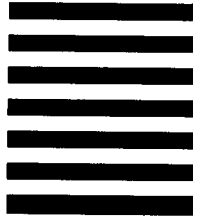
NO POSTAGE  
NECESSARY  
IF MAILED  
IN THE  
UNITED STATES

**BUSINESS REPLY MAIL**

FIRST CLASS PERMIT NO. 15, COLUMBUS INDIANA

—POSTAGE WILL BE PAID BY ADDRESSEE—

CUMMINS ENGINE COMPANY, INC.  
MAIL CODE 41312  
BOX 3005  
COLUMBUS, IN 47202-3005



# Literature Survey Form

Bulletin No. 3810497-02

We are always open to any suggestions or recommendations that will aid in improving our manuals. Use this postage paid survey form to evaluate this manual. Please check the appropriate response and use the space provided below to list any additional comments:

	Yes	No
Is the needed information easy to locate in the manual?	_____	_____
Is the information easy to read?	_____	_____
Is the information easy to understand?	_____	_____
Does the information sufficiently cover the subject?	_____	_____
Are subjects in the Index specific enough to locate in the manual?	_____	_____
Are the important points sufficiently emphasized?	_____	_____
Are the illustrations easy to understand?	_____	_____
Does the text support the operation being illustrated?	_____	_____
Do you use the Table of Contents?	_____	_____
Do you use the Index?	_____	_____

Please comment on any response(s) marked "No" in this survey. \_\_\_\_\_

\_\_\_\_\_

Other comments that you feel would help improve the manual. \_\_\_\_\_

\_\_\_\_\_

\_\_\_\_\_

Name: \_\_\_\_\_

Company: \_\_\_\_\_

Address: City \_\_\_\_\_ State \_\_\_\_\_ Country \_\_\_\_\_ Zip Code \_\_\_\_\_



